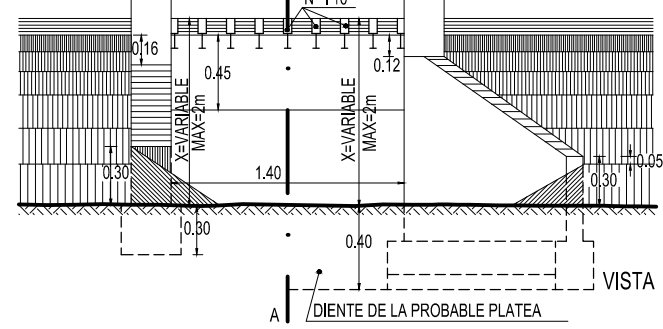
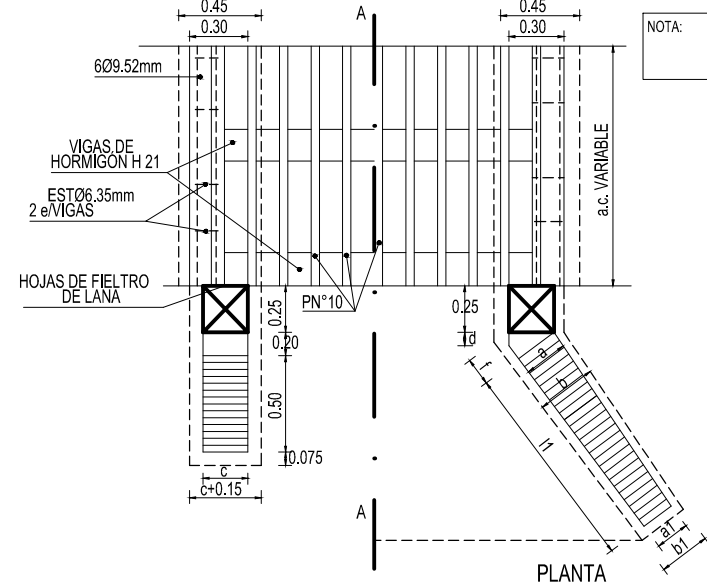


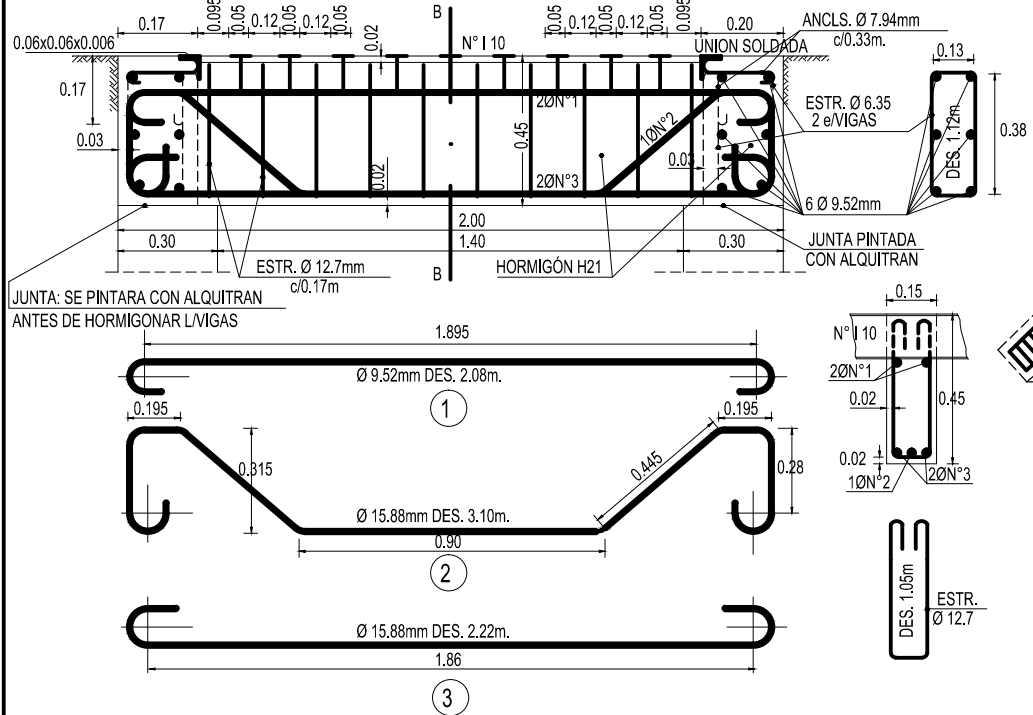
TIPO A
GUARDAGANADO
ESCALA 1:40



ESCALA 1:40



DETALLE DE LAS VIGAS
ESCALA 1:20

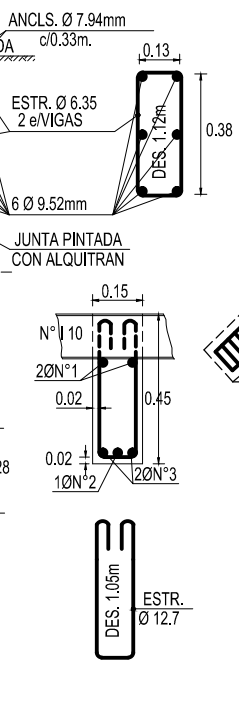


NOTA: CUANDO SE PREVEAN SOCACIONES, SE CONSTRUIRÁ PLATEA DE HORMIGON H17 PISONADO PREVIAMENTE EL TERRENO.

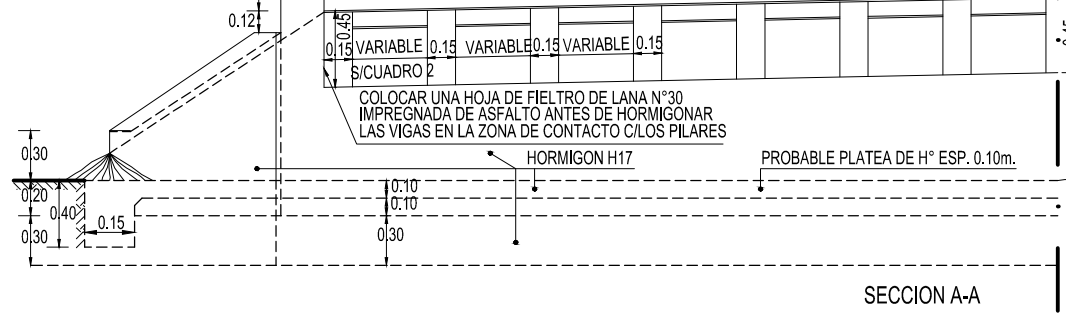
CUADRO 1

X	1.00	1.50	2.00
l1	1.25	2.30	3.30
a	0.20	0.25	0.30
a1	0.15	0.15	0.20
b	0.30	0.39	0.52
b1	0.25	0.29	0.42
c	0.20	0.25	0.30
d	0.08	0.10	0.12
f	0.08	0.10	0.12

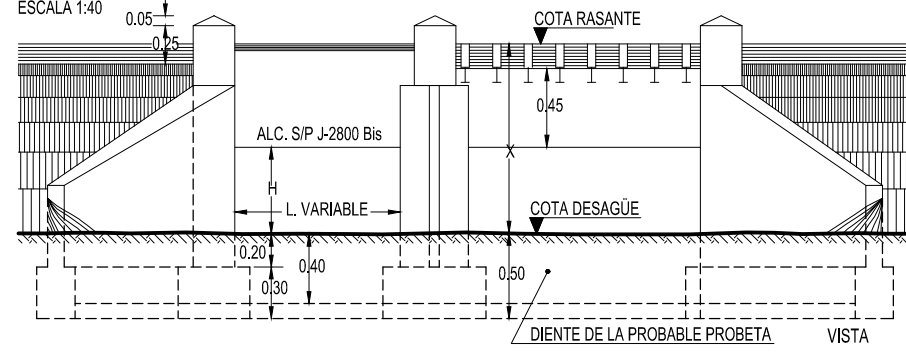
SECCION B-B
ESCALA 1:20



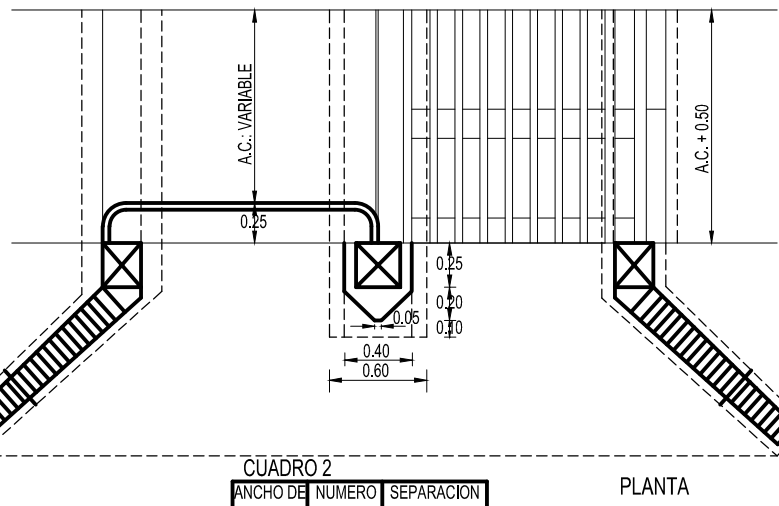
TIPO B
ESCALA 1:40



TIPO C
ACOPAMIENTO CON UNA ALCANTARILLA J-2800
ESCALA 1:40



ALCANTARILLA S/PLANO J-2800
ALCANTARILLA GDA. GANADO
ESCALA 1:40



CUADRO 2

ANCHO DE CALZADA	NUMERO DE VIGAS	SEPARACION ENTRE VIGAS
6 m	11	0.435 m
7 m	12	0.473 m
8 m	14	0.454 m
9 m	16	0.440 m
10 m	17	0.465 m
11 m	19	0.453 m
a2 m	20	0.474 m

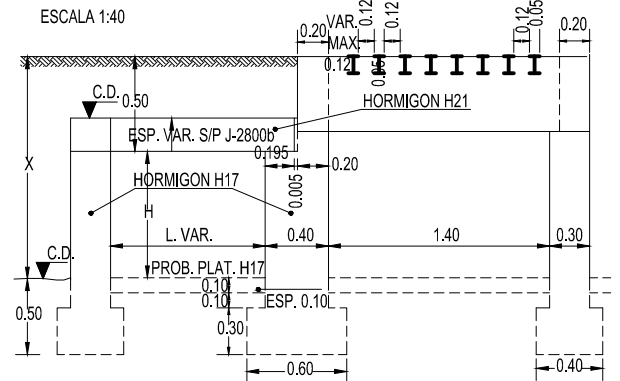
DATOS A FIFAR EN LOS PROYECTOS

G ddo 0-16680 BIS X =; A.C. =
ALC. G.Gdo. 0-16680 BIS [TIPO (1); (2) PLATEA; L=(3)
X = (4); A.C. =
INDICAR (1) B ó C(2) CON O SIN (3) LA LUZ DE LA J-2800
(4) USAR VALORES DE 100, 125, 150, 175 Y 200m.

NOTAS:

- CUANDO SE NECESITE UNA LUZ DE 140m. SE ACOPLARA A LA ALCANTARILLA GUARDAGANADO UNA ALCANTARILLA DEL PLANO J-2800 MODIFICANDO:
a) EL N° DE VIGAS Y LA SEPARACION ENTRE ELLAS SEGUN INDICA CUADRO 3.
b) LA LONGITUD DE LAS VIGAS.
c) LAS DIMENSIONES DE LOS MUROS DE ALA QUE SE TOMARAN IGUALES A LAS DEL PLANO J-2800.
d) LA ALTURA H DE LA ALCANTARILLA SERA INFERIOR EN 0.50 A LA X -
- LA CALZADA DE LA ALCANTARILLA Y LA PARRILLA DEL GUARDAGANADO DEBERAN IDENTIFICARSE c/EL PERFIL LONGITUDINAL DE LA RASANTE DEL CAMINO DONDE SE CONSTRUYAN, EVITANDO TODA IRREGULARIDAD DE MODO QUE HAYA CONTINUIDAD EN LA MISMA.

SECCION EN EL EJE DE LA CALZADA

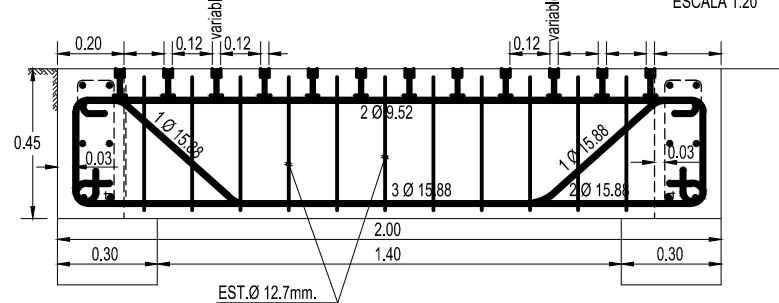


CUADRO 3

ANCHO DE CALZADA	NUMERO DE VIGAS	SEPARACION TIPO DE VIGAS
6 m	11	0.485
7 m	13	0.462
8 m	15	0.446
9 m	16	0.473
10 m	18	0.459
11 m	19	0.480
a2 m	21	0.467

TIPO	N° RIELES	S (cm)
6.9kg/m	11	6.25
7.6kg/m	10	11.50
10.0kg/m	10	10.00
P/OTROS TIPOS: Smax. 12		

VARIANTE UTILIZANDO RIELES DECAUVILLE DE ACUERDO A LAS ESPECIFICACIONES



NOTA: LOS EMPALMES DE LOS RIELES DECAUVILLE SE HARAN ALTERNADAMENTE SOBRE LAS VIGAS POR MEDIO DE ACLISAS.-

Ministerio de Transporte | Presidencia de la Nación | VIALIDAD NACIONAL

GUARDAGANADO - ALCANT. GUARDAGANADO CON O SIN ACOPLAMIENTO DE UNA ALCANTARILLA J - 2800 Lz=1.40m A.C. = VARIABLE

UAG UNGARO, ALE ORTIZ INGENIEROS ASOCIADOS S.A.

PLANO TIPO: O-16680-bis
ES COPIA FIEL DE SU ORIGINAL