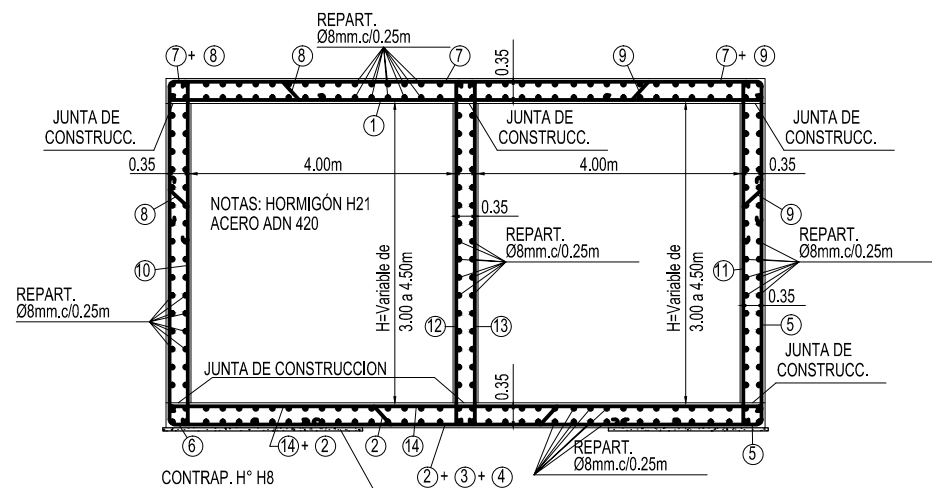
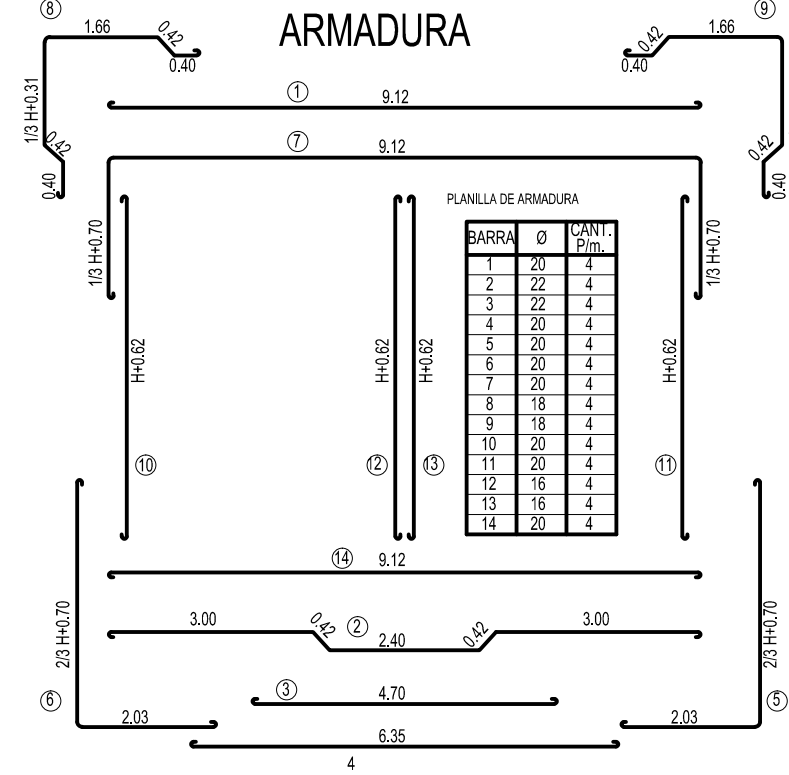


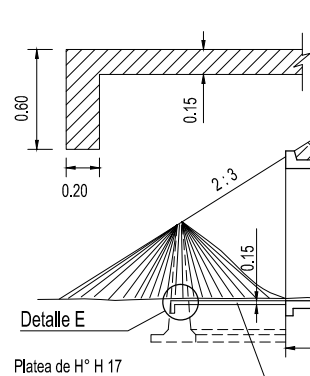
DETALLE DE LA ARMADURA DEL CAJON



ARMADURA



DETALLE "E"



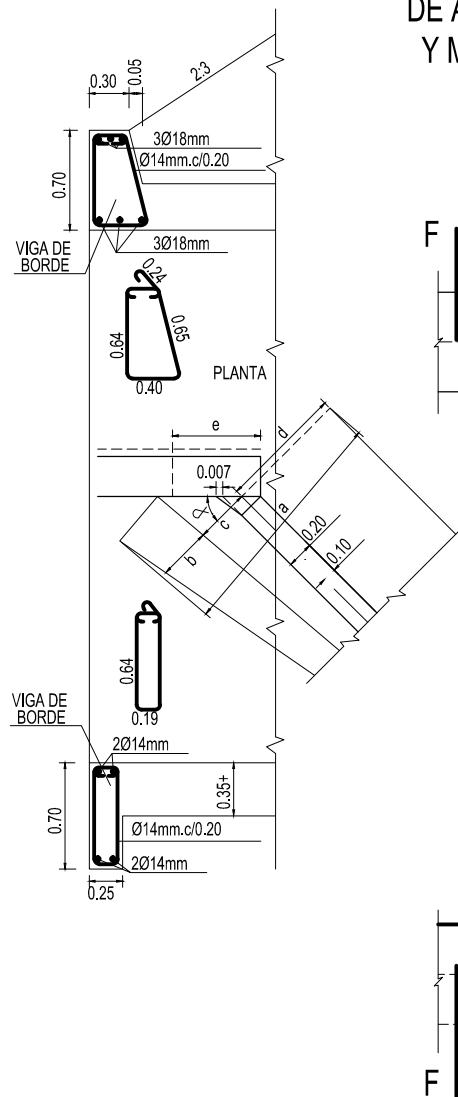
CORTE A-A

ANCHO OBRA BASICA

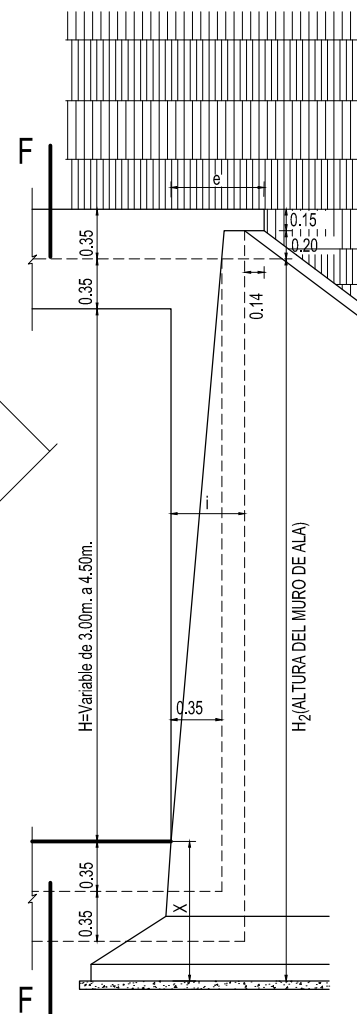
TAPADA
Mínima: 1.80m.
Máxima: 2.30m.

$J = A.O.B. + 3(T - 0.35) + 0.60$

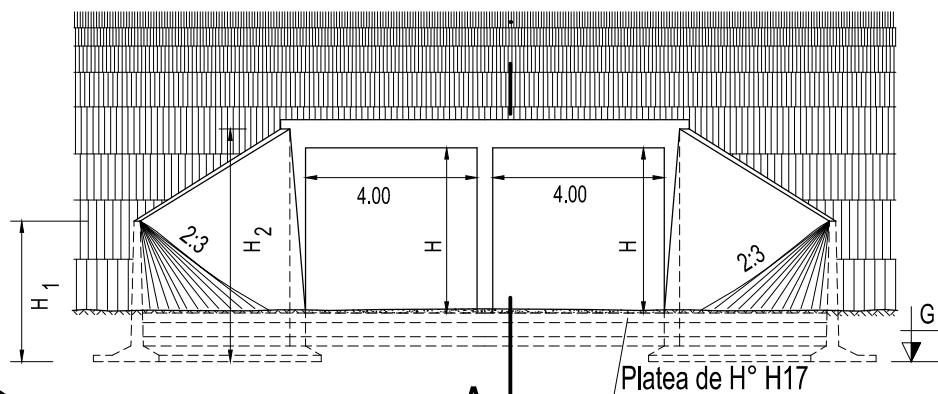
CORTE F-F



DETALLE DE UNION DE ALCANTARILLA Y MURO DE ALA



VISTA GENERAL



DATOS FIJADOS EN EL PROYECTO

ANCHO OBRA BASICA	A.O.B. =
TAPADA	T. =
COTA DE FUNDACION MURO DE ALA	G. =
COTA DE FUNDACION DE LA ALCANTARILLA	D. =
OBLICUIDAD	α =
ALTURA ALCANTARILLA	H. =
ALTURA MURO DE ALA	$\begin{cases} \text{mayor} & H_2 = \\ \text{menor} & H_1 = \end{cases}$
LARGO DE LA ALCANTARILLA	J. =



Ministerio de Transporte
Presidencia de la Nación

VIALIDAD NACIONAL

ALCANTARILLA CAJON DE H°A°
L=2x4m. H=Variable de 3m. a 4.50m.
t=1.80m. a 2.30m.



UAGO UNGARO, ALE ORTIZ INGENIEROS ASOCIADOS S.A.

PLANO TIPO: O-52.233
ES COPIA FIEL DE SU ORIGINAL