

DETERMINACION DEL TIPO A APLICAR

Para $T < 0.90$ de acuerdo con el tren de carga adoptado p/ el camino
 Para $T > 0.90$ se aplicará el tipo A cualquiera sea el tren adoptado y siempre que el valor de T no exceda del máximo fijado en el cuadro para este tipo. Si el valor de T excede ese máximo, se aplicará el tipo B o bien el tipo C.

DETERMINACION DEL TIPO A APLICAR

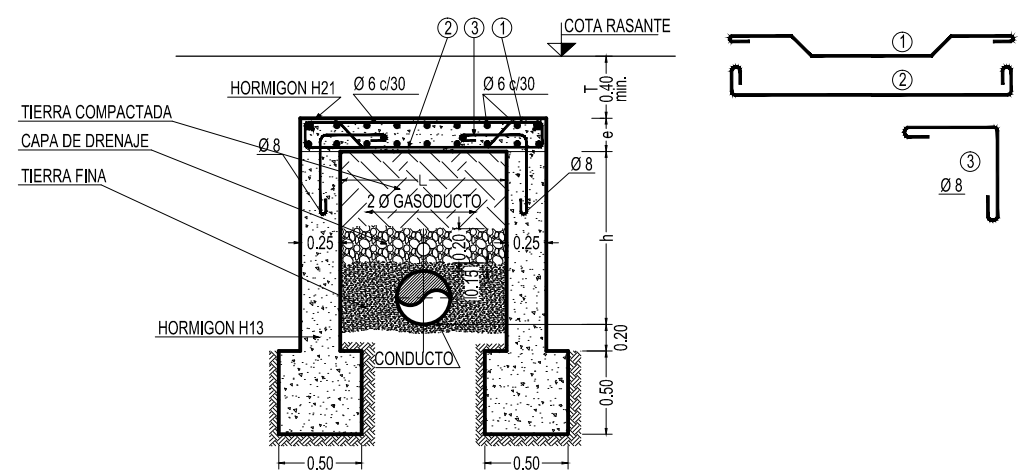
Sección Zapata: 0.40 X 0.40m Hormigón s/tipo
 Sección Elevación: 0.20 X 0.20m D.N.V.

ACERO {
 ad 2400 Kg/cm²
 fl 4200 Kg/cm²
 pr 210 Kg/cm²
 $\sigma_b = 50$ Kg/cm²

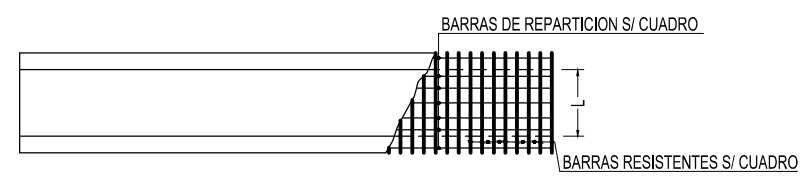
$\sigma_{\text{Terreno}} = 2.5$ Kg/cm²

NOTA: Cuando la tapada de la cañería respecto al fondo de la cuneta sea mayor de 0.80m y la pendiente de la misma sea menor del 1% no se construirá defensa.

CORTE B-B



DISPOSICION DE ARMADURA



DIMENSIONES DE LOSA Y ARMADURA

TIPO	LUZ L m	ESP. LOSA e m	ARMADURA LOSA				Luces Simpl. m
			B.Resist.		B.Repart.		
			Ø	sep.	Ø	sep.	
A Para Camión de 9 toneladas	0.80	0.14	10	0.12	8.0	0.33	5.00
	1.00	0.16	10	0.11	8.0	0.33	4.50
	1.50	0.18	10	0.11	8.0	0.32	3.50
	2.00	0.20	10	0.11	8.0	0.23	2.25
B Para Aplanadora de 16 toneladas	0.80	0.18	10	0.14	8.0	0.33	7.00
	1.00	0.19	10	0.12	8.0	0.33	6.00
	1.50	0.21	10	0.10	8.0	0.32	4.25
C Para Aplanadora de 20 toneladas	0.80	0.22	10	0.10	8.0	0.23	3.00
	0.80	0.18	10	0.13	8.0	0.33	7.00
	1.00	0.19	10	0.10	8.0	0.33	6.00
	1.50	0.22	12	0.12	8.0	0.30	4.50
	2.00	0.25	12	0.12	8.0	0.30	3.25