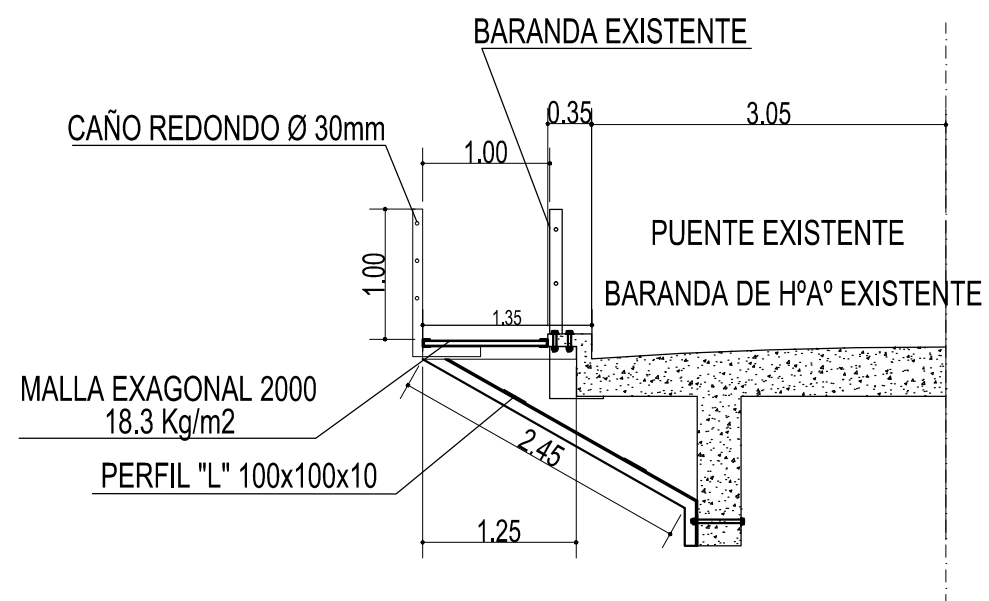
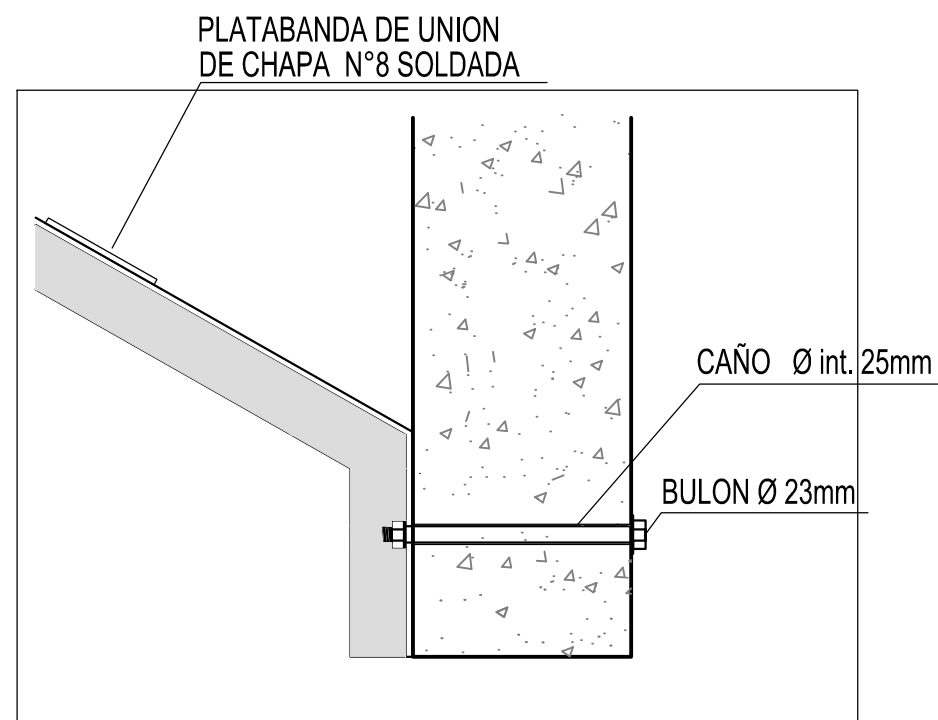


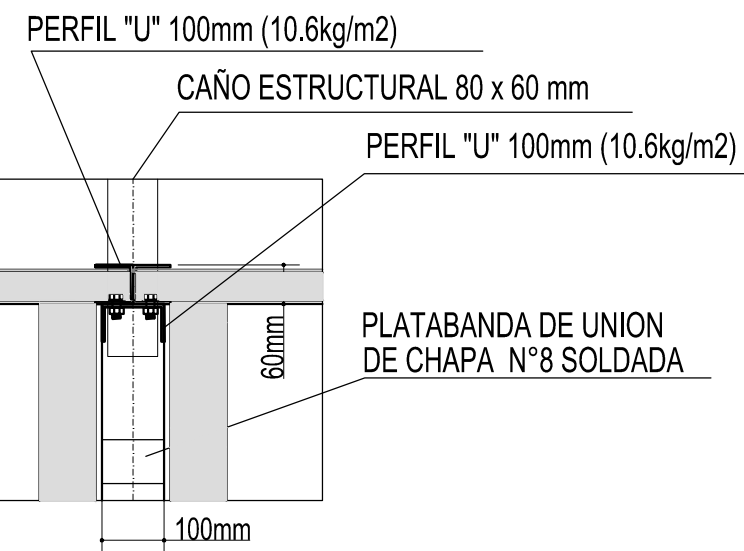
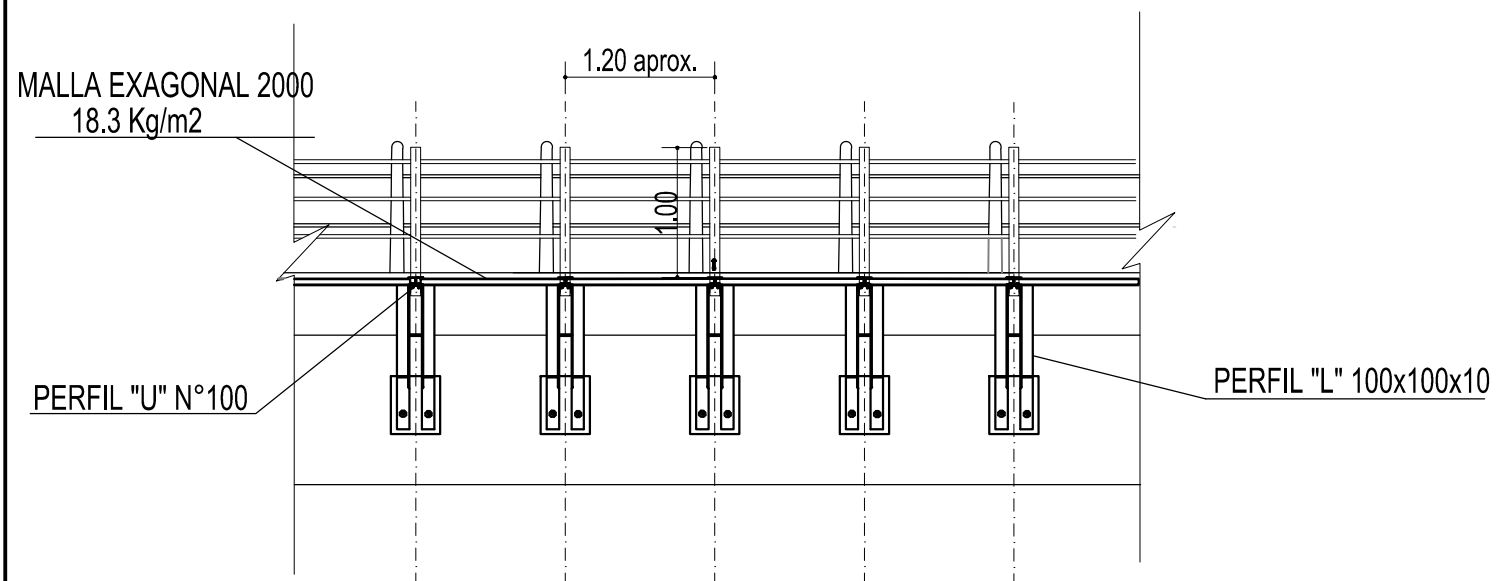
CORTE TRANSVERSAL



DETALLES DE ENCUENTRO



VISTA FRENTE



NOTA:
 TODAS LAS MEDIDAS Y SECCIONES SERAN VERIFICADAS
 TODOS LOS ELEMENTOS SERAN DE ACERO GALVANIZADO S/ ESPECIFICACIONES