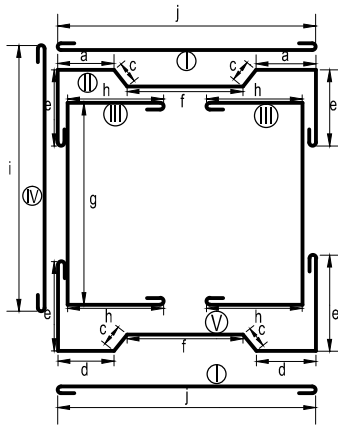
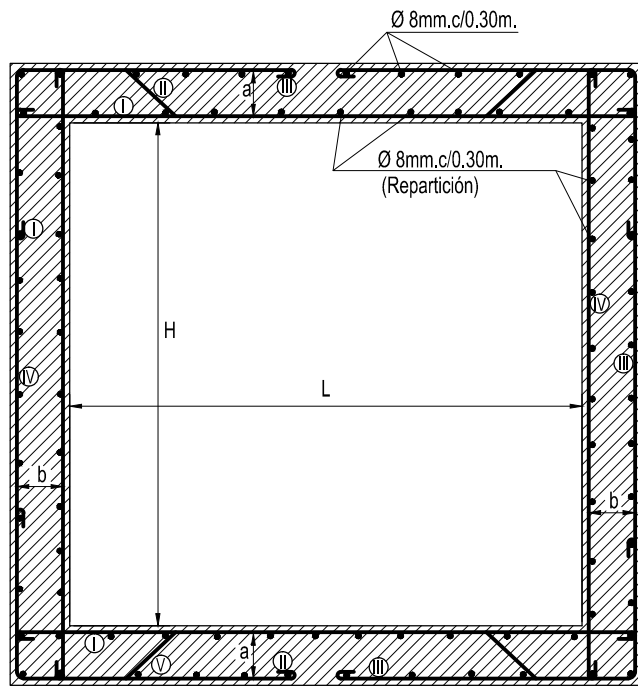
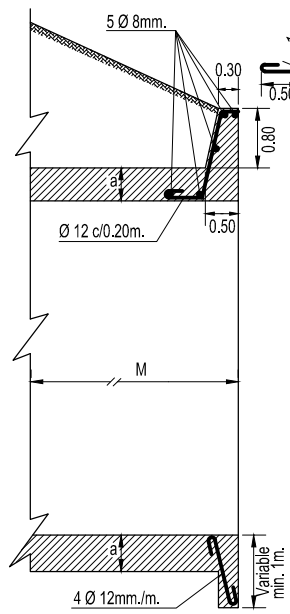


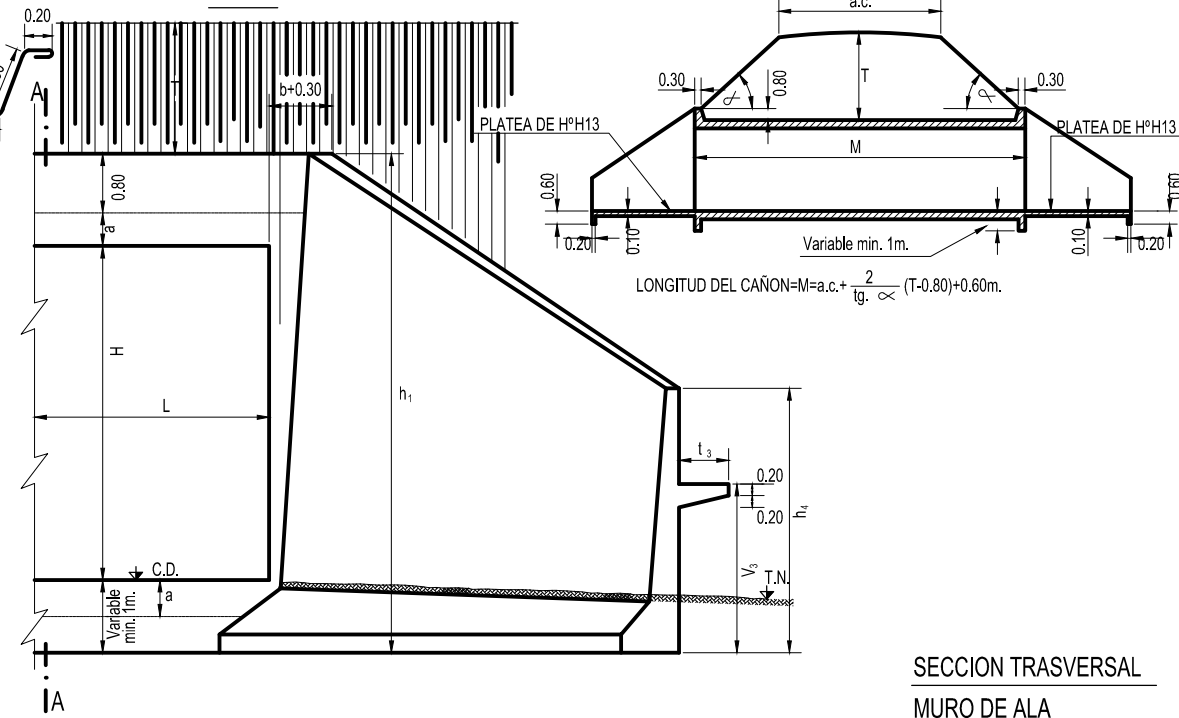
DETALLE DE LA ARMADURA CAJON



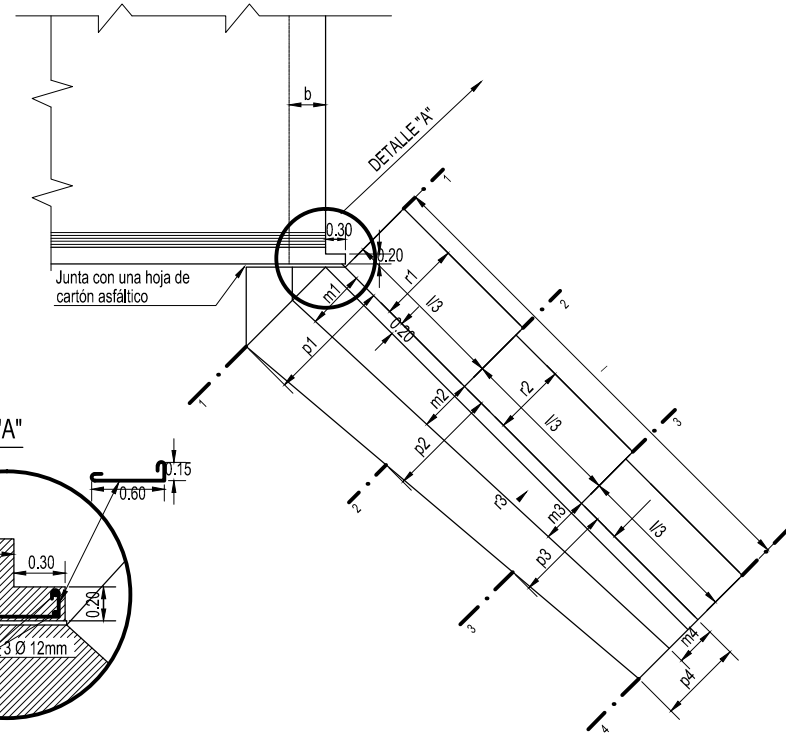
CORTE A-A



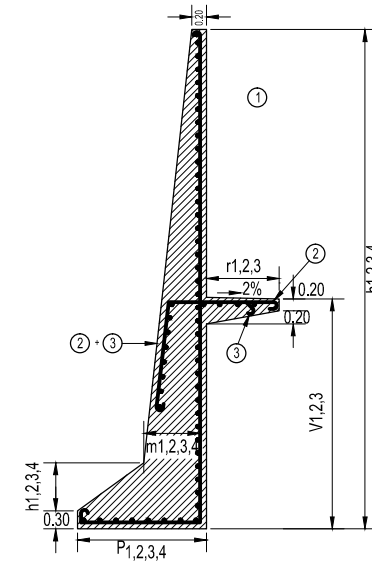
VISTA



PLANTA



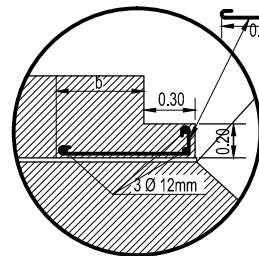
SECCION TRASVERSAL MURO DE ALA



DIMENSIONES GENERALES Y ARMADURA DEL CAJON

Tapada T en m.	a m.	b m.	Barra I				Barra II				Barra III				Barra IV				Barra V				Observaciones			
			Ø mm	Cant. m.	Desarr. m.	Ø mm	Cant. m.	Desarr. m.	Ø mm	Cant. m.	Desarr. m.	Ø mm	Cant. m.	Desarr. m.	Ø mm	Cant. m.	Desarr. m.	Ø mm	Cant. m.	Desarr. m.						
L=3.00m-H=3.00m.	3	0.30	0.30	16	4	3.54	3.80	16	5	0.34	0.50	1.00	2.06	5.80	16	2	3.54	3.80	16	6	0.34	0.50	1.00	2.06	5.80	
	4	0.35	0.30	16	4	3.54	3.80	16	5	0.41	0.50	1.00	1.96	6.05	16	4	3.64	3.90	16	6	0.41	0.50	1.00	1.96	6.05	
	5	0.35	0.30	18	4	3.54	3.80	18	5	0.41	0.50	1.00	1.96	6.05	18	3	3.64	3.95	18	6	0.41	0.50	1.00	1.96	6.05	
	6	0.35	0.30	20	4	3.54	3.85	20	4	0.41	0.50	1.00	1.96	6.10	20	3	3.64	3.95	20	5	0.41	0.50	1.00	1.96	6.10	
	7	0.35	0.30	20	4	3.54	3.85	20	7	3.54	0.50	1.00	1.96	6.10	20	4	3.64	3.95	20	8	0.41	0.50	1.00	1.96	6.10	
L=4.00m-H=3.00m.	3	0.35	0.35	20	5	4.64	4.95	20	3	0.41	0.55	1.20	2.96	7.55	20	4	3.64	3.95	20	5	0.41	0.55	1.20	2.96	7.55	
	4	0.35	0.35	22	5	4.64	4.95	22	4	0.41	0.55	1.20	2.96	7.55	22	4	3.64	3.95	22	5	0.41	0.55	1.20	2.96	7.55	
	5	0.35	0.40	22	5	4.74	5.05	22	4	0.41	0.55	1.20	3.06	7.70	22	5	3.64	3.95	22	5	0.41	0.55	1.20	3.06	7.70	
	6	0.40	0.40	24	5	4.74	5.05	24	4	0.48	0.60	1.20	2.86	7.80	24	5	3.74	4.05	24	5	0.48	0.60	1.20	2.86	7.80	
	7	0.45	0.45	25	5	4.84	5.20	25	4	0.55	0.65	1.20	2.86	8.05	25	5	3.84	4.20	25	5	0.55	0.65	1.20	2.86	8.05	
L=4.00m-H=4.00m.	3	0.40	0.40	18	5	4.74	5.00	18	4	0.48	0.60	1.20	2.86	7.70	18	4	4.74	5.05	18	6	0.48	0.60	1.20	2.86	7.70	
	4	0.40	0.45	20	5	4.84	5.15	20	3	0.48	0.60	1.20	2.86	7.70	20	5	4.74	5.05	20	5	0.48	0.60	1.20	2.86	7.70	
	5	0.40	0.45	22	5	4.84	5.15	22	3	0.48	0.60	1.20	2.86	7.70	22	3	4.74	5.05	22	5	0.48	0.60	1.20	2.86	7.70	
	6	0.45	0.45	24	5	4.84	5.20	24	3	0.55	0.65	1.20	2.76	7.95	24	3	4.84	5.20	24	5	0.55	0.65	1.20	2.76	7.95	
	7	0.50	0.50	25	5	4.94	5.30	25	3	0.62	0.70	1.20	2.66	8.05	25	3	4.94	5.30	25	5	0.62	0.70	1.20	2.66	8.05	
L=5.00m-H=4.00m.	3	0.45	0.45	22	5	5.84	6.15	22	3	0.55	0.65	1.50	3.76	9.60	22	4	4.84	5.20	22	5	0.55	0.65	1.50	3.76	9.60	
	4	0.45	0.50	25	5	5.94	6.30	25	3	0.55	0.65	1.50	3.76	9.60	25	4	4.84	5.20	25	5	0.55	0.65	1.50	3.76	9.60	
	5	0.50	0.55	25	5	6.04	6.40	25	4	0.62	0.70	1.50	3.66	9.50	25	4	4.94	5.30	25	6	0.62	0.70	1.50	3.66	9.70	
	6	0.60	0.60	26	6	6.14	6.50	26	3	0.76	0.80	1.50	3.46	9.95	26	3	5.14	5.50	26	5	0.76	0.80	1.50	3.46	9.95	
	7	0.60	0.60	28	6	6.14	6.50	28	4	0.76	0.80	1.50	3.46	9.95	28	5	5.14	5.50	28	5	0.76	0.80	1.50	3.46	9.95	
L=5.00m-H=5.00m.	3	0.60	0.55	22	5	6.04	6.35	22	2	0.76	0.75	1.50	3.46	9.80	22	3	6.14	6.45	22	3	0.76	0.75	1.50	3.46	9.80	
	4	0.60	0.55	24	5	6.04	6.35	24	3	0.76	0.75	1.50	3.46	9.80	24	4	6.14	6.45	24	5	0.76	0.75	1.50	3.46	9.80	
	5	0.60	0.60	25	6	6.14	6.50	25	2	0.76	0.80	1.50	3.46	9.95	25	4	6.14	6.50	25	4	0.76	0.80	1.50	3.46	9.95	
	6	0.65	0.60	26	6	6.14	6.50	26	3	0.83	0.80	1.50	3.36	10.00	26	4	6.24	6.60	26	5	0.83	0.80	1.50	3.36	10.00	
	7	0.65	0.80	28	6	6.14	6.50	28	3	0.83	0.80	1.50	3.36	10.00	28	4	6.24	6.60	28	5	0.83	0.80	1.50	3.36	10.00	

DETALLE "A"



DIMENSIONES GENERALES (MURO DE VUELTA)

H	h1	h2	h3	h4	m1	m2	m3	m4	I	P1	P2	P3	P4	r1	r2	r3	v1	v2	v3	n1	n2	n3	n4
3m	5.25	4.50	3.75	3.00	0.72	0.66	0.61	0.55	4.75	1.50	1.36	1.23	1.10	0.90	0.85	0.80	2.50	2.25	2.00	0.57	0.53	0.49	0.45
4m	6.40	5.43	4.47	3.50	0.80	0.72	0.65	0.58	6.15	1.70	1.54	1.38	1.22	1.00	0.90	0.80	3.00	2.50	2.00	0.65	0.59	0.53	0.47
5m	7.45	6.30	5.15	4.00	0.87	0.78	0.69	0.60	7.30	1.85	1.65	1.45	1.25	1.10	1.00	0.90	3.50	3.00	2.50	0.70	0.63	0.56	0.50

ARMADURA (MURO DE VUELTA)

H	Entre sección 3-3 y 4-4				Entre sección 2-2 y 3-3				Entre sección 1-1 y 2-2			
	1	2	3	4	1	2	3	4	1	2	3	4
3m	8Ø10	4Ø10	-	8Ø10	4Ø10	-	6Ø12	2Ø12+2Ø10	-	-	-	-
4m	8Ø10	4Ø10	-	6Ø12	2Ø12+2Ø10	-	7Ø12	3Ø12	3Ø10	-	-	-
5m	6Ø12	2Ø12+2Ø10	-	7Ø12	3Ø12	3Ø10	11Ø12	4Ø12	5Ø12	-	-	-

NOTA: EN TODAS LAS SECCIONES LAS BARRAS DE REPARTICION SON DE 8 mm. c/0.20m.