

PLANTA 1

Dimensiones	Ø 0.60				Ø 0.80				Ø 1.00			
	Simple	Doble	Triple	Cuádruple	Simple	Doble	Triple	Cuádruple	Simple	Doble	Triple	Cuádruple
m	9				10				10			
n	15				15				15			
p	10				10				10			
q	1.00	2.00	3.00	4.00	1.25	2.50	3.75	5.00	1.40	2.80	4.20	5.60
r	2.60	3.60	4.60	5.60	2.80	4.05	5.30	6.55	3.66	5.06	6.46	7.86

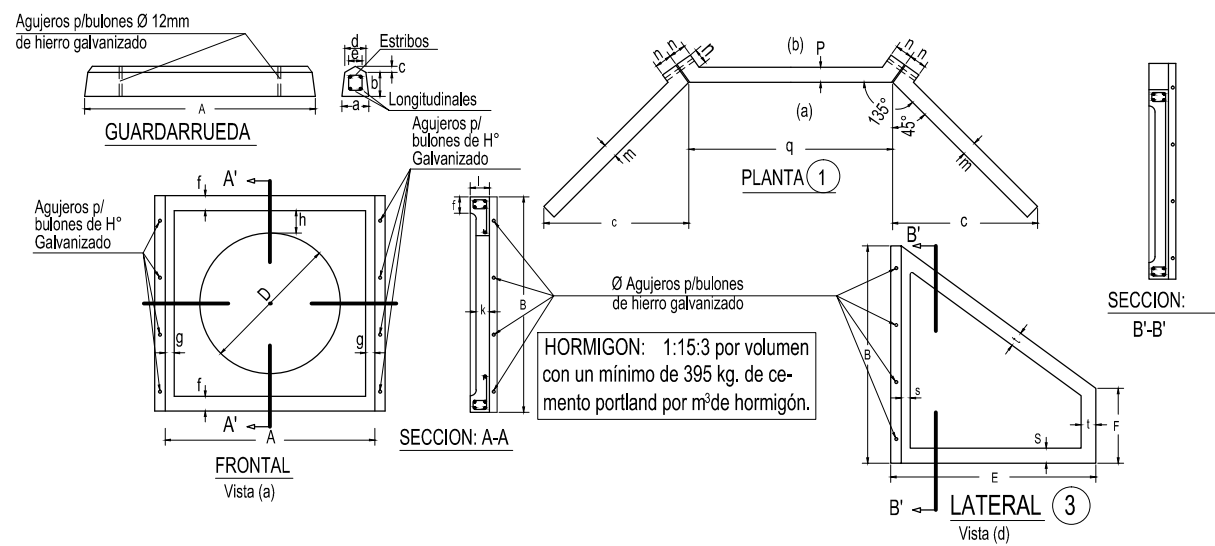
FRENTE 2

Dimensiones	Ø 0.60	Ø 0.80	Ø 1.00
A	1.00	1.25	1.40
B	0.74	0.92	1.06
H	1.12	1.57	1.80

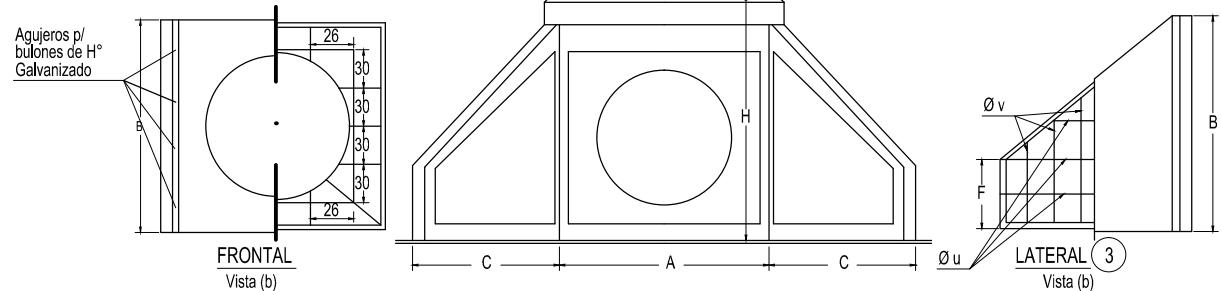
COMPUTOS METRICOS H<sup>º</sup>A<sup>º</sup> Y PESOS (Kg)

	Ø 0.60		Ø 0.80		Ø 1.00	
	m <sup>3</sup>	Kg	m <sup>3</sup>	Kg	m <sup>3</sup>	Kg
Simple	0.242	665	0.464	1.272	0.605	1.660
Doble	0.330	903	0.623	1.709	0.836	2.295
Triple	0.416	1140	0.782	2.145	1.067	2.927
Cuádruple	0.503	1379	0.941	2.580	1.289	3.537

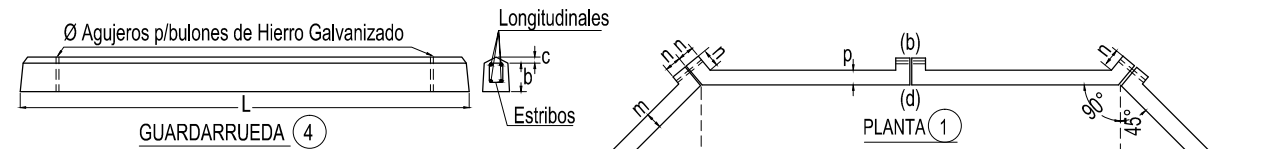
CABEZAL SIMPLE DE HORMIGON PREFABRICADO (R-14)



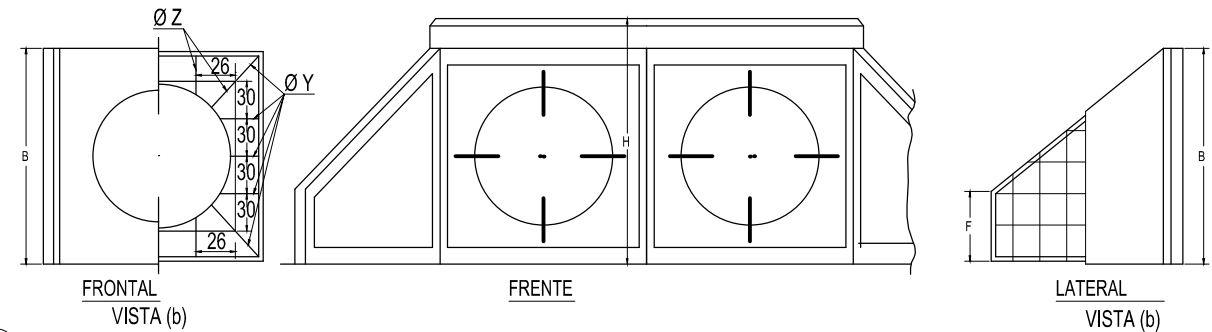
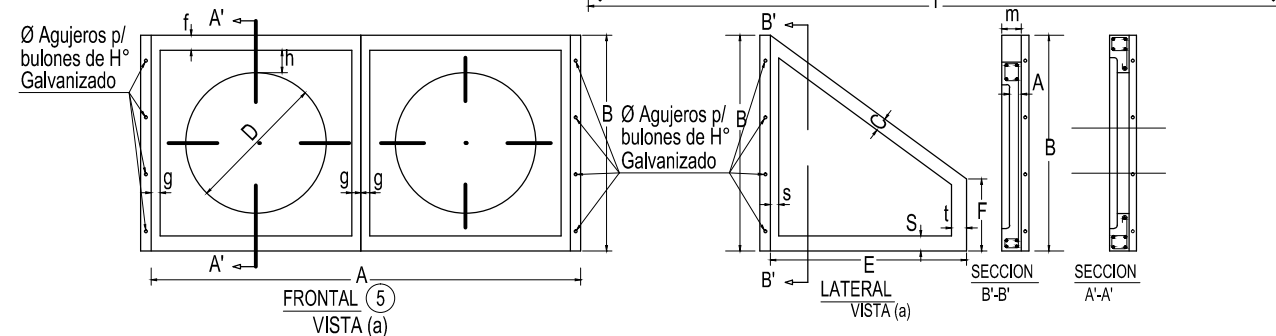
FRENTE 2



NOTA: LOS BULONES LLEVARÁN UNA ARANDELA



CABEZAL DOBLE DE H<sup>º</sup> PREFABRICADO (R-14)



ALAS 3

Dimensiones	Ø 0.60	Ø 0.80	Ø 1.00
B	0.97	1.36	1.55
S	0.04	0.05	0.05
t	0.08	0.09	0.10
E	1.05	1.30	1.50
F	0.25	0.50	0.50
m	0.09	0.10	0.10
Ø Agujeros	12 mm	12 mm	12 mm
Ø Bulón	10 mm	10 mm	10 mm
Hierros	Estribos	Ø 4.2	Ø 4.2
	Longitud.	2+1 Ø 6	2+1 Ø 6
	Horiz. U	Ø 4.2 c/30cm	Ø 6 c/30cm
Vertical V	Ø 4.2 c/26cm	Ø 6 c/26cm	

FRONTAL

Dimensiones	Ø 0.60	Ø 0.80	Ø 1.00
A	1.00	1.25	1.40
B	0.97	1.36	1.55
D	0.92	0.94	1.15
Ø Agujero	12mm	12mm	12mm
f	0.08	0.09	0.10
g	0.04	0.05	0.05
h	0.05	0.15	0.10
i	0.10	0.18	0.08
k	0.04	0.04	0.05
l	0.14	0.16	0.17
Hierros	Estribos	Ø 4.2	Ø 6
	Longitud.	2+2 Ø 6	3+2 Ø 6
	Horiz. Y	Ø 4.2 c/30cm	Ø 4.2 c/30cm
Vertical Z	Ø 4.2 c/26cm	Ø 4.2 c/26cm	

GUARDARRUEDAS 4

Dimensiones	Ø 0.60				Ø 0.80				Ø 1.00			
	Simple	Doble	Triple	Cuádruple	Simple	Doble	Triple	Cuádruple	Simple	Doble	Triple	Cuádruple
L	1.20	2.20	2x1.60 3.20	2x2.10 4.20	1.57	2.82	2x2.03 4.06	2x2.66 5.32	1.72	2x1.56 3.12	2x2.66 4.52	2x2.86 5.72
a	14				16				17			
b	12				17				22			
c	3				4				3			
d	12				14				15			
e	3				4				4			
Ø Agujero	12mm				14mm				14mm			
Ø Bulón	10mm				12mm				12mm			
Fe Longitudinal	4 Ø 6				4 Ø 6				4 Ø 6			
Estribos	Ø 4.2 c/20cm				Ø 4.2 c/20cm				Ø 4.2 c/20cm			



Ministerio de Transporte  
Presidencia de la Nación

VIALIDAD NACIONAL

CAÑOS DE H<sup>º</sup>A<sup>º</sup>  
CABECERAS DE H<sup>º</sup> PREFABRICADOS  
COLOCACION DE CAÑOS



UNGARO, ALE ORTIZ INGENIEROS ASOCIADOS S.A.

PLANO TIPO: Z-17 HOJA 1 DE 2  
COPIA FIEL DE SU ORIGINAL