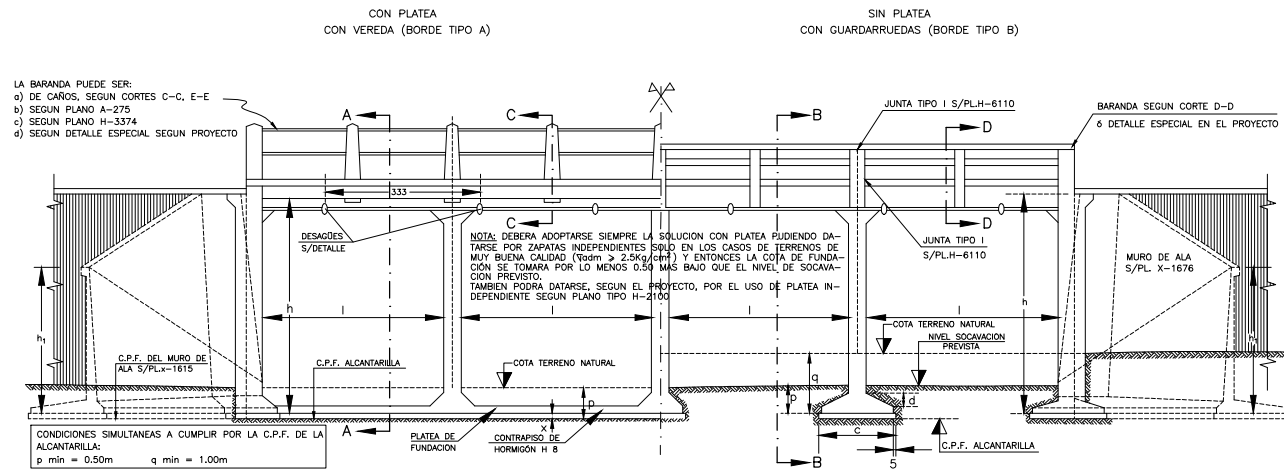
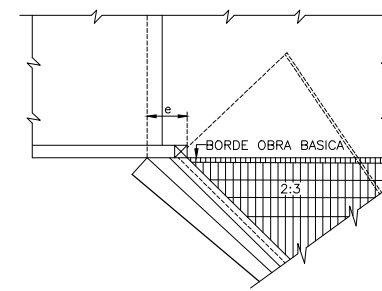


### VISTA LATERAL

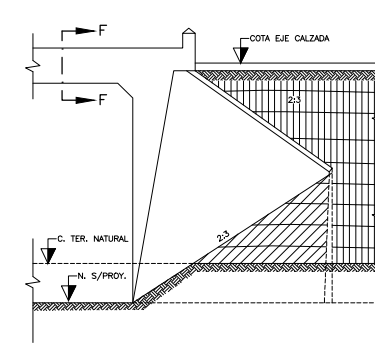


### PLANTA



### VISTA LATERAL

ALCANTARILLA DE ANCHO IGUAL AL DE LA OBRA BASICA (BORDE TIPO C)



### ARMADURA DE LA ALCANTARILLA

BARRA (i)	FORMA	MODIFICACION PARA JUNTA DE DILATACION
1		
2		
3		
4		
5x5p		
6x5p		
6'		
7x7p		
8		
8'		
9		
10		
10'		
11		
12		
12'		
13		
13'		
14		
15		
16		
17		

N° LUCES	X'
1	0.23
VARIAS	0.18

Y <sub>1</sub>	Y <sub>2</sub>	Z <sub>1</sub>	Z <sub>2</sub>
0.18	0.30	0.12	0.25

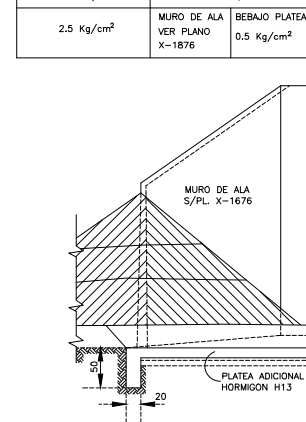
LUZ	2.00	3.00	4.00	5.00	6.00
X	0.35	0.35	0.65	0.70	0.80

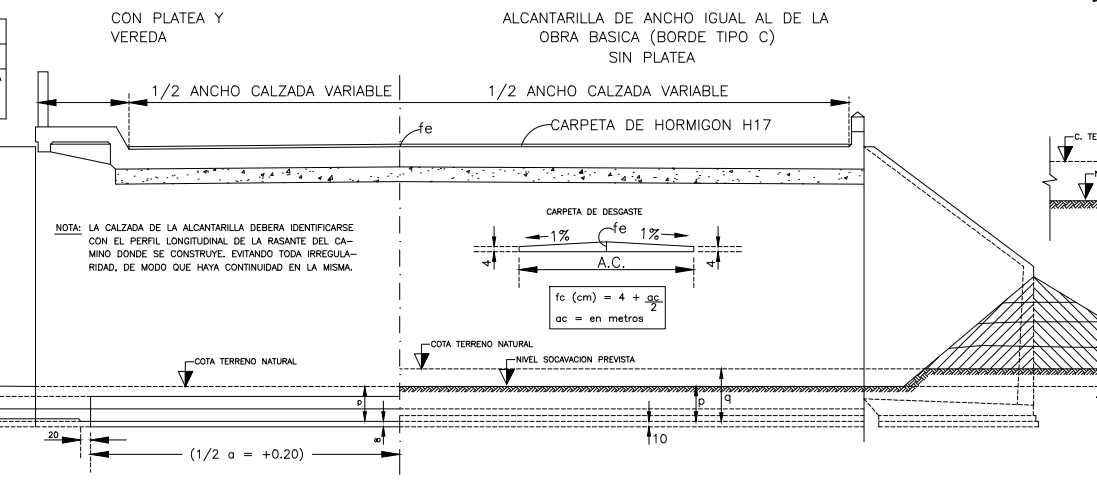
Ø	i1
8	15
10	25
12	30
14	40
16	45

### SEMI-SECCION A-A

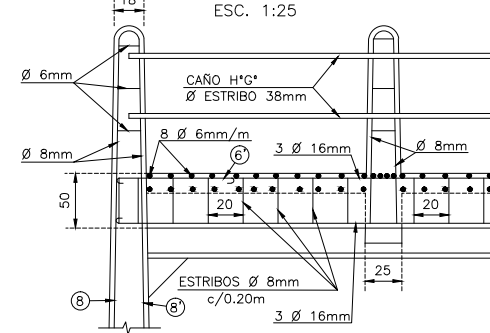
ALCANTARILLA S/PLATEA	ALCANTARILLA C/PLATEA
2.5 kg/cm <sup>2</sup>	MURO DE ALA VER PLANO X-1876
	BEBAJO PLATEA 0.5 kg/cm <sup>2</sup>



### SEMI-SECCION B-B

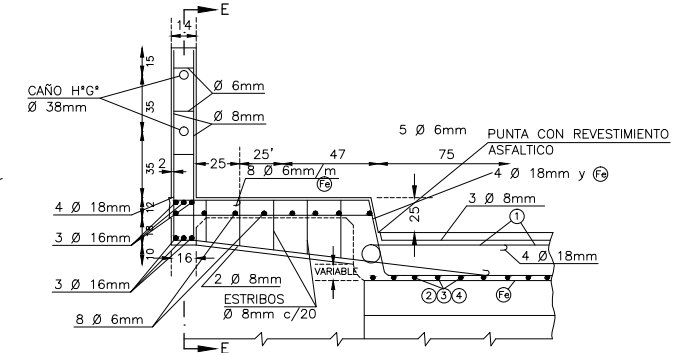


### CORTE E-E



### BARANDA DE CAÑOS CORTE C-C (BORDE TIPO A)

NOTA: LA DISTANCIA ENTRE LOS PILARES DE LA BARANDA OSCILARA ENTRE 1.50m y 2.00m SEGUN LA LUZ DE LA ALCANTARILLA.



### PLANTA

