

**CON VEREDA Y PLATEA**  
BORDE TIPO "A"

**VISTA LATERAL**  
(DIBUJO PARA H=4.00m)

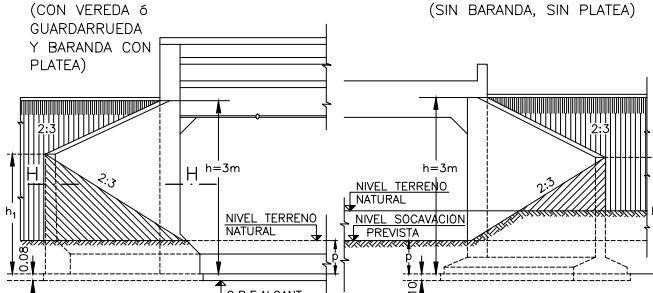
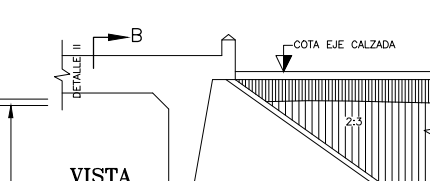
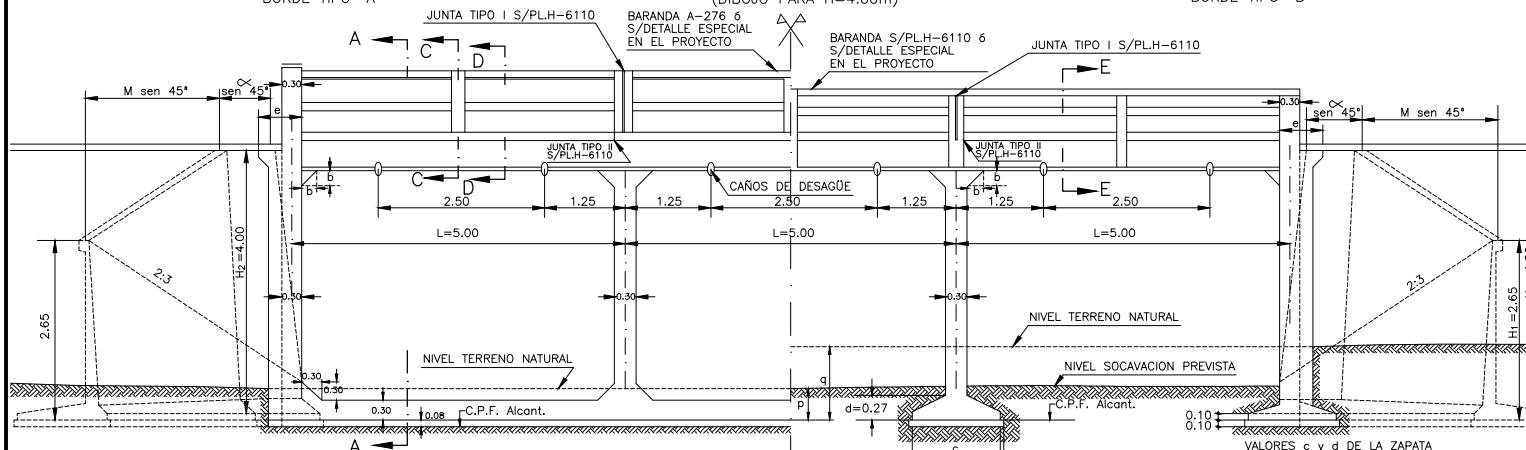
**CON GUARDARRUEDA Y SIN PLATEA**  
BORDE TIPO "B"

**UNION ALCANT. CON MURO DE ALA**  
PARA ALCANTARILLAS CON ANCHO IGUAL AL DE LA OBRA BASICA (TIPO C)

**ALCANTARILLA H=3m.**

**VISTA LATERAL**  
BORDE TIPO "A" ó "B"  
(CON VEREDA ó GUARDARRUEDA Y BARANDA CON PLATEA)

**VISTA LATERAL**  
BORDE TIPO "C"  
(SIN BARANDA, SIN PLATEA)

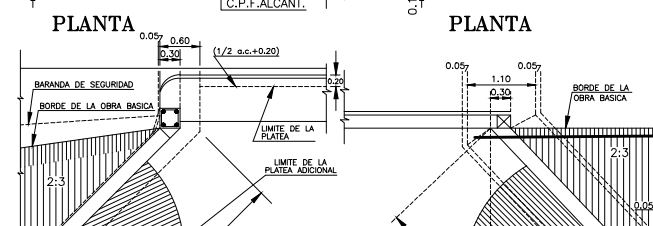
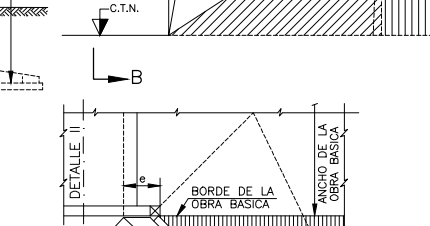
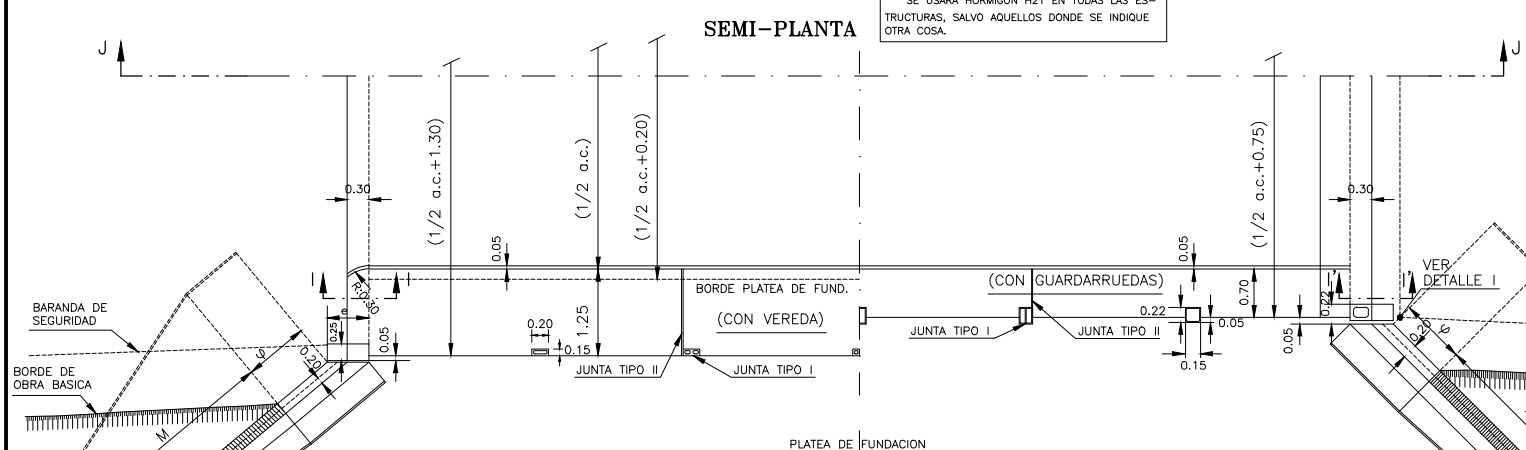


NOTA: DEBERA ADOPTARSE SIEMPRE LA SOLUCION CON PLATEA; PUDIENDO OPTARSE POR ZAPATAS INDEPENDIENTES SOLO EN LOS CASOS DE TERRENOS DE MUY BUENA CALIDAD ( $\gamma_{adm} > 10 \text{ Kg/cm}^2$ ), Y ENTONCES LA COTA DE FUNDACION SE TOMARA POR LO MENOS 0.50m MAS BAJA QUE EL NIVEL DE SOCAVACION PREVISTA, TAMBIEN PODRA OPTARSE, SEGUN EL PROYECTO, POR EL USO DE PLATEA INDEPENDIENTE; SEGUN PLANO TIPO H-2100.

CONDICIONES SIMULTANEAS A CUMPLIR POR LA C.P.F. DE LA ALCANTARILLA:  
p min = 0.50m  
q min = 1.00m

EL RECUBRIMIENTO MINIMO DE LA ARMADURA DE LA LOSA DE CALZADA-GUARDARRUEDAS Y BARANDA SERA DE 2cm. EL DE LOS DEMAS ELEMENTOS SERA DE 3cm. SEPARACION MINIMA DE BARRAS SERA DE 4cm.  
SE USARA HORMIGON H21 EN TODAS LAS ESTRUCTURAS, SALVO AQUELLOS DONDE SE INDIQUE OTRA COSA.

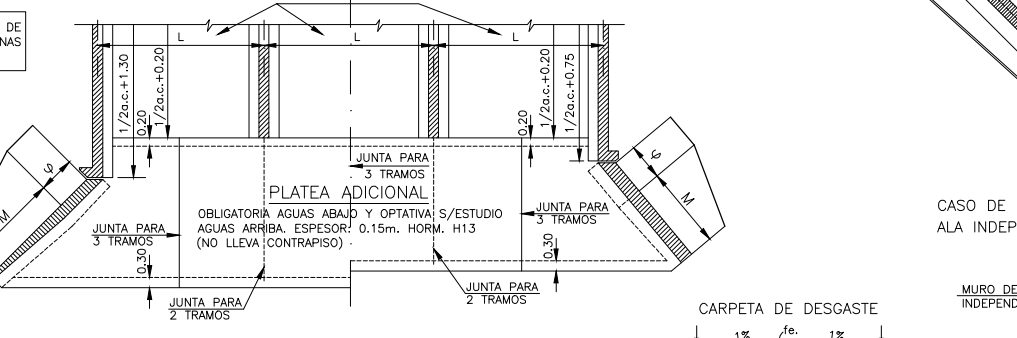
VALORES c y d DE LA ZAPATA							
H	3.00	3.50	4.00	4.50	5.00	5.50	6.00
c	1.10	1.10	1.20	1.20	1.30	1.30	1.40
d	0.25	0.25	0.27	0.27	0.29	0.29	0.31



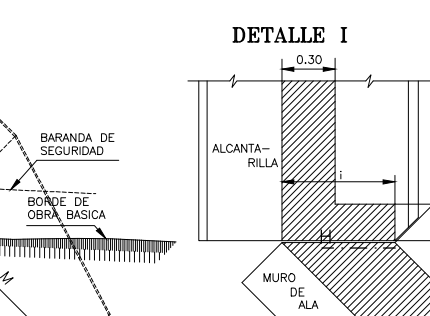
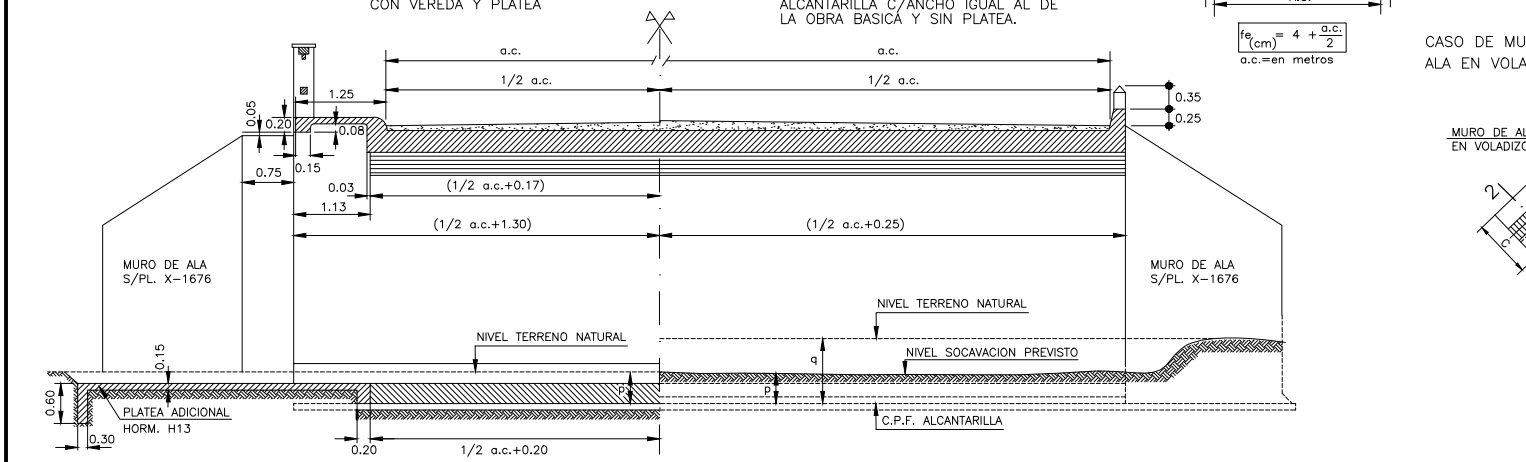
NOTA: LAS JUNTAS SERAN DE 1.5cm. DE ESPESOR Y RELLENAS CON MATERIAL ASFALTICO.

PRESION SOBRE EL TERRENO	
ALCANT. S/PLATEA	ALCANT. C/PLATEA
MURO DE ALA VER PLANO X-1576	DEBAJO PLATEA 0.5Kg/cm <sup>2</sup>
2.5Kg/cm <sup>2</sup>	

NOTA: EL RECUBRIMIENTO MINIMO DE LA ARMADURA DE LA LOSA DE CALZADA, GUARDARRUEDAS, Y BARANDA SERA DE 2cm. EL DE LOS DEMAS ELEMENTOS SERA DE 3cm. SEPARACION MINIMA DE BARRAS SERA DE 4cm.

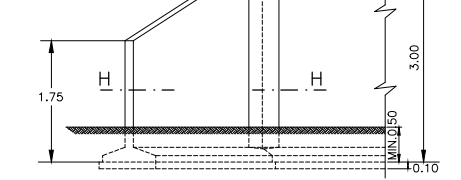


**SEMI-SECCION B-B**  
ALCANTARILLA C/ANCHO IGUAL AL DE LA OBRA BASICA Y SIN PLATEA.



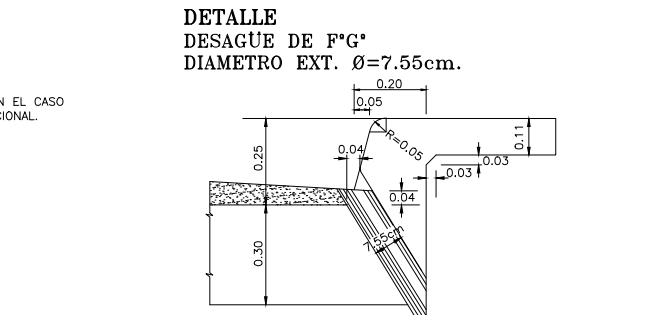
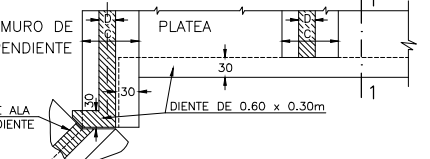
NOTA: ESTA ALCANTARILLA PUEDE CONSTRUIRSE TAMBIEN CON MUROS DE ALA INDEPENDIENTES S/PLX-1676 EN LOS CASOS QUE SEA NECESARIA LA PORCION HORIZONTAL Y DE DICHO MURO.

**VISTA POSTERIOR 1**

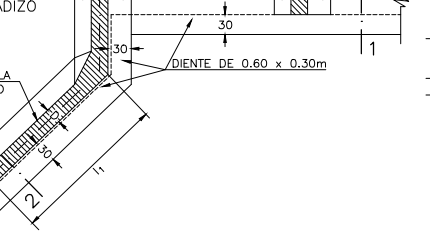


**ALCANTARILLA CON PLATEA**

DIENTE DE LA PLATEA: SE COLOCARA SOLAMENTE AGUAS ARRIBA Y EN EL CASO DE NO LLEVAR EN ESA POSICION PLATEA ADICIONAL.



**SECCION 1-1**



**SECCION 2-2**

