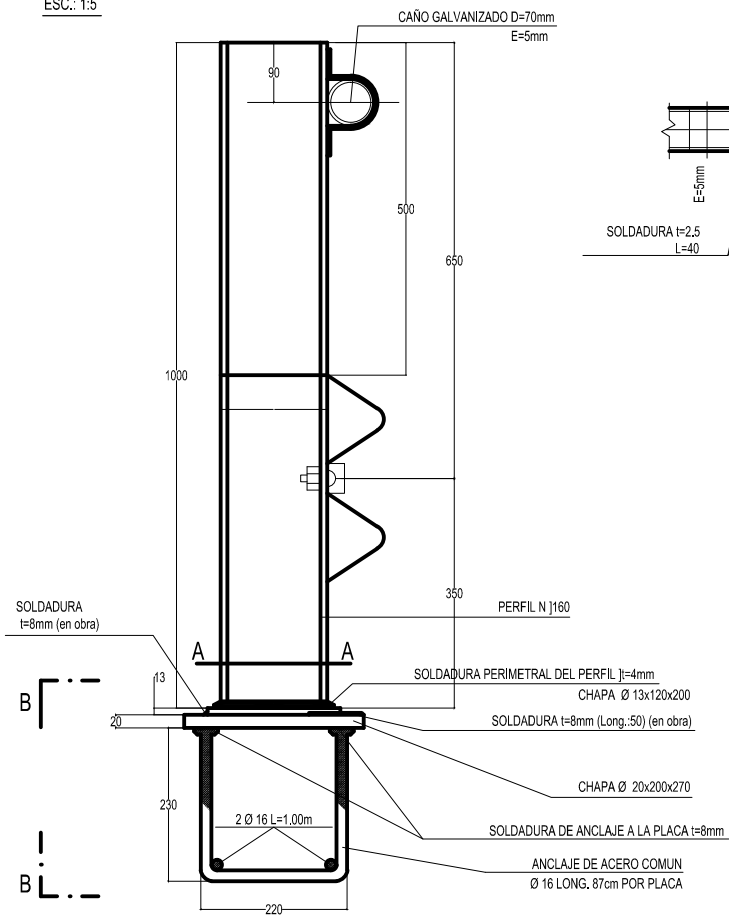
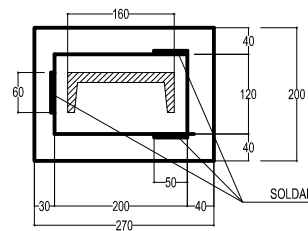


DETALLE DE POSTE TIPO A

ESC.: 1:5



CORTE A-A

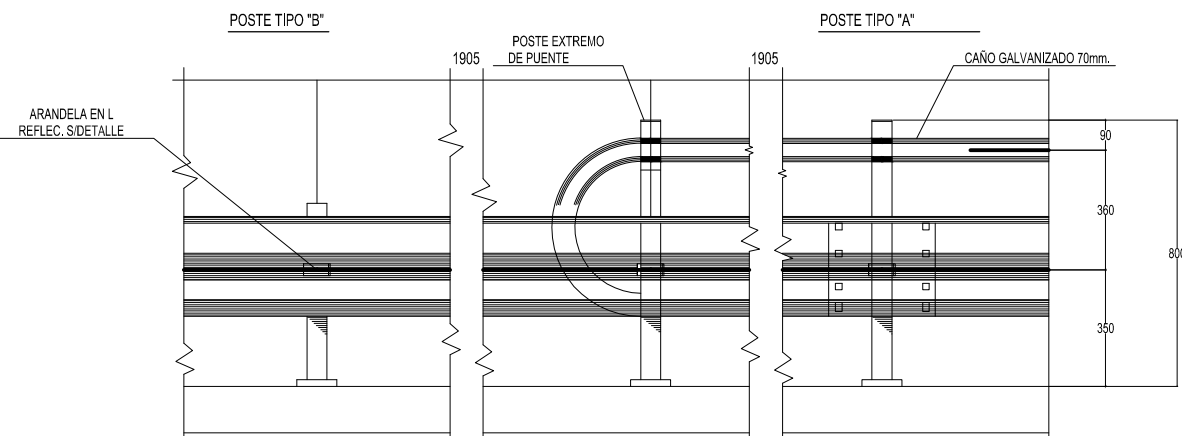


NOTA 1: LA CHAPA DE 200x270 Y LOS ANCLAJES SOLDADOS DEBERAN INSTALARSE EN LA ETAPA PREVIA AL HORMIGONADO DEL GUARDARRUEDAS

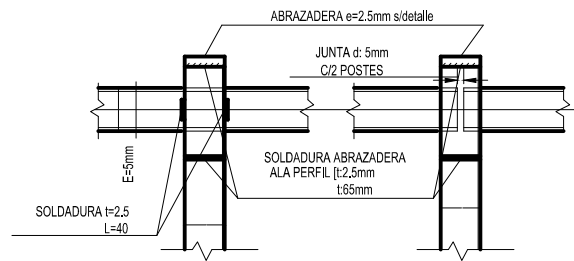
NOTA 2: EL CAÑO DE HIERRO GALVANIZADO TENDRA JUNTAS DE DILATACION CADA 2 POSTES TIPO A

VISTA

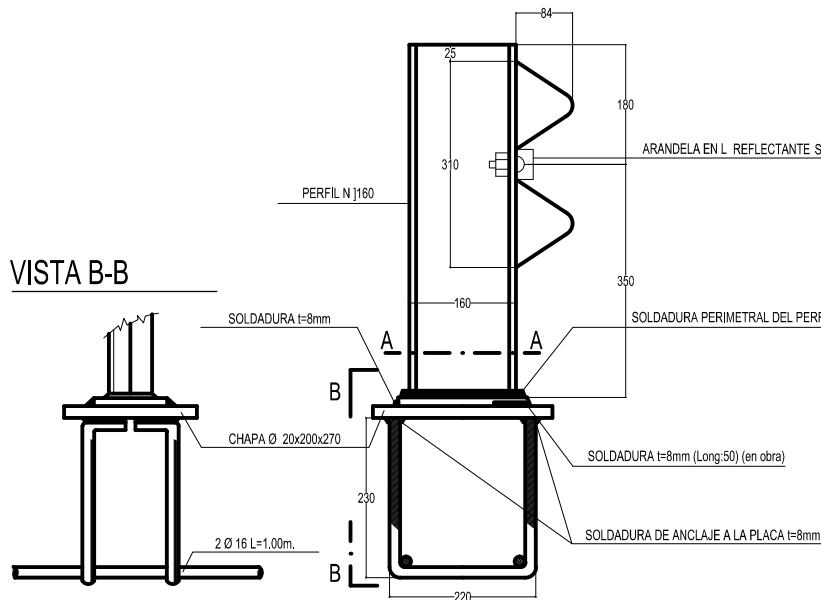
ESC.: 1:10



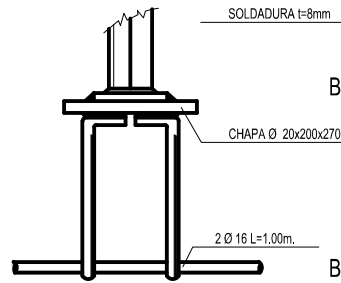
BARANDA PARA PUENTE



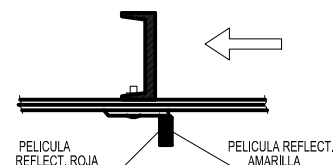
DETALLE DE POSTE TIPO "B"



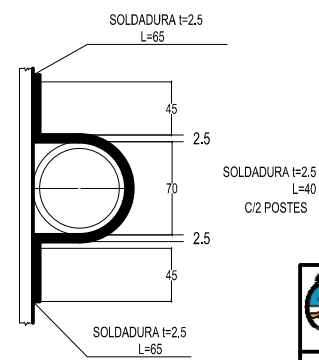
VISTA B-B



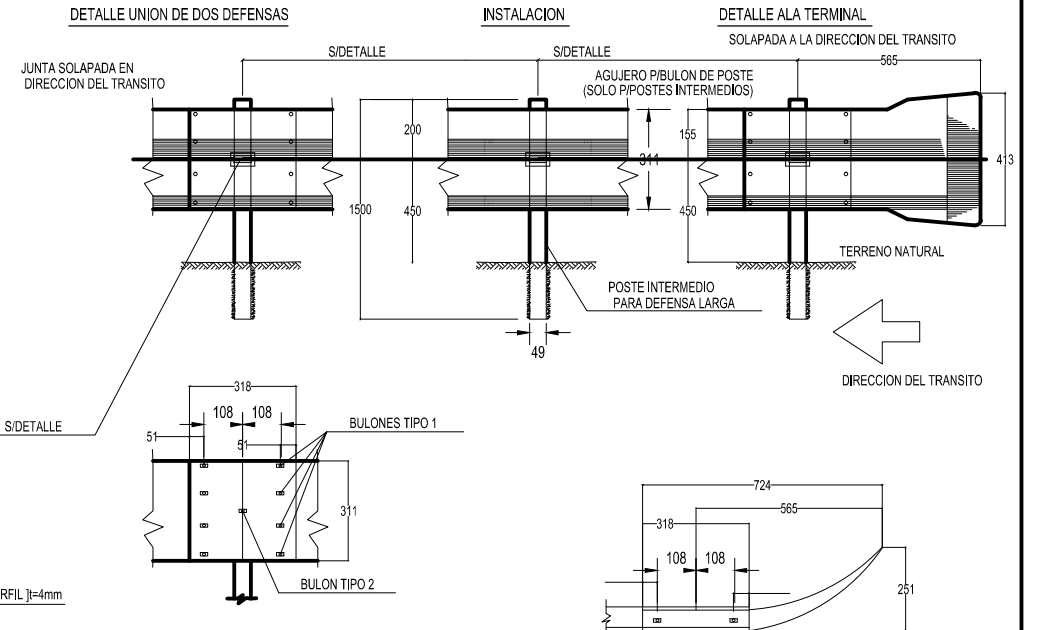
DETALLE ARANDELA REFLECTANTE



DETALLE ABRAZADERA



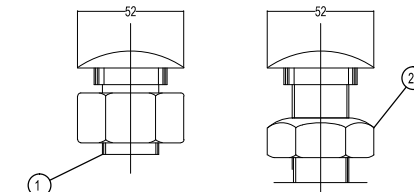
BARANDA PARA TERRAPLEN DE ACCESO
BARANDA METALICA DE DEFENSA



NOTA: TODAS LAS MEDIDAS ESTAN EXPRESADAS EN MILIMETROS

POSTE DE METAL (CINCADO)
ESC.: 1:10

DETALLE BULON Y TUERCA



- 1 BULON DE 32mm LONG. CON TUERCA DE CARA RECTA PARA UNION DE LAS DEFENSAS ENTRE SI.
- 2 BULON DE 45mm. CON TUERCA DE UNA CARA REDONDEADA PARA FIJAR LAS DEFENSAS A LOS POSTES METALICOS

HORMIGON 130
VOLUMEN APROX. 0.07m3

DIMENSIONES Y CARACTERISTICAS MECANICAS DE LAS DEFENSAS METALICAS				
CALIBRE	MOMENTO DE INERCIA cm ⁴		MOMENTO RESISTENTE cm ³	
	HORIZONTAL	VERTICAL	HORIZONTAL	VERTICAL
10	123.62	1605.83	28.97	103.66