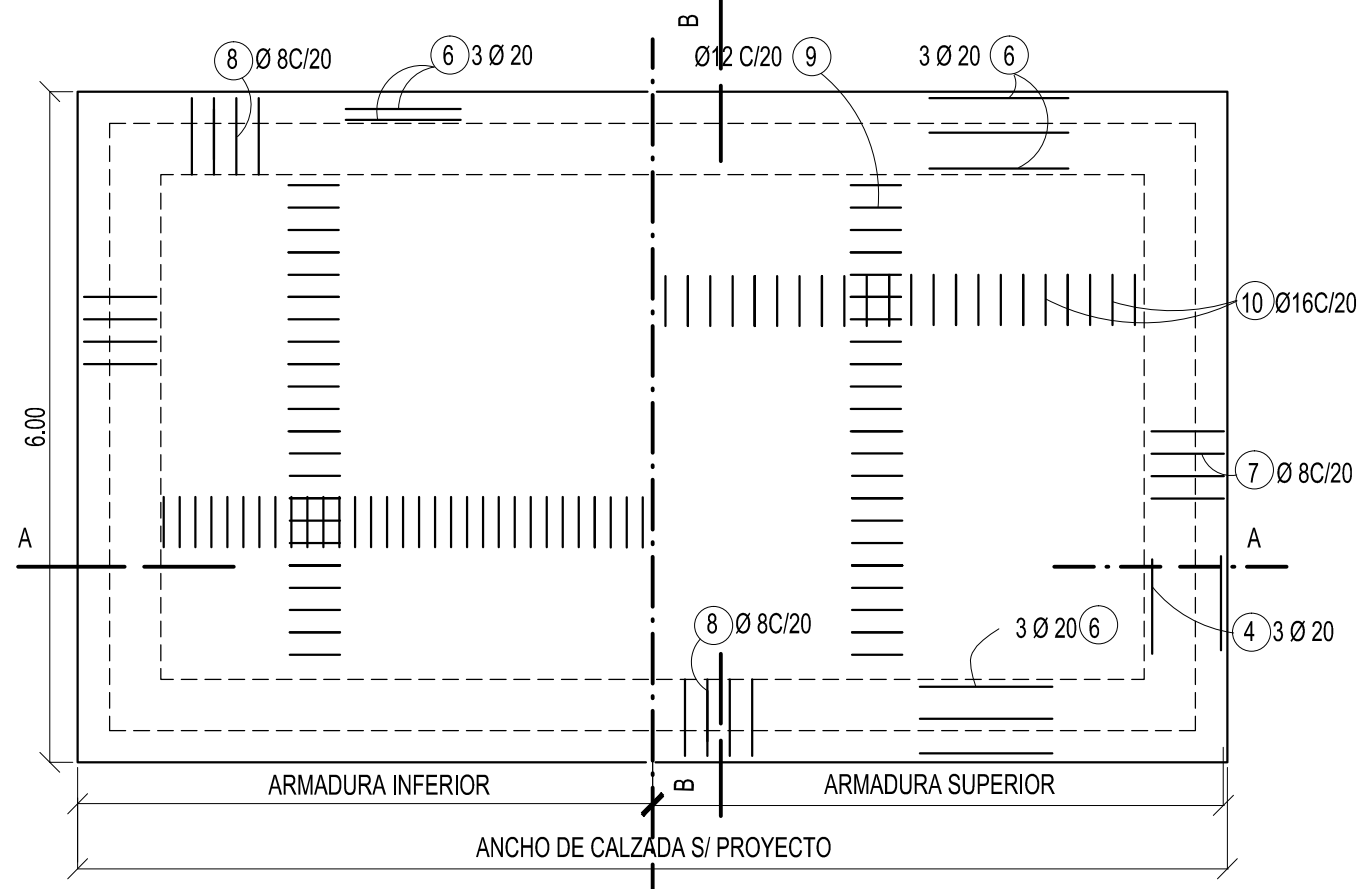
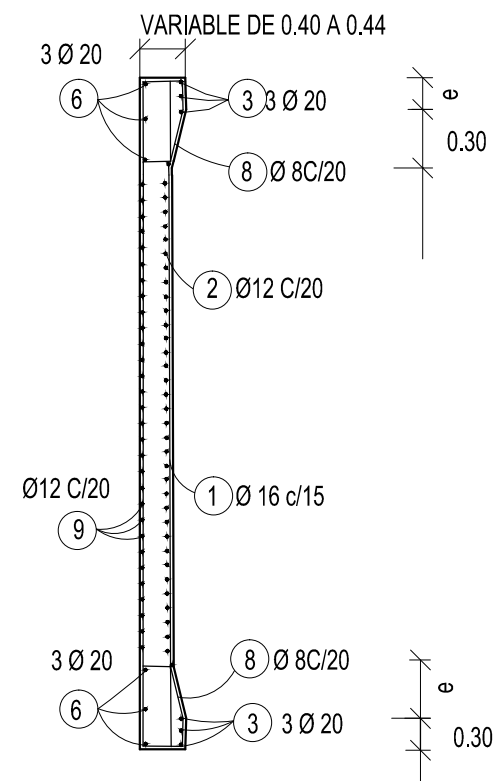


LOSA DE APROXIMACION

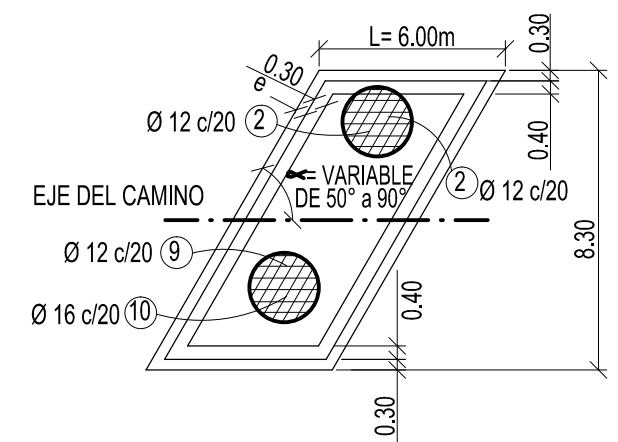


CORTE B - B

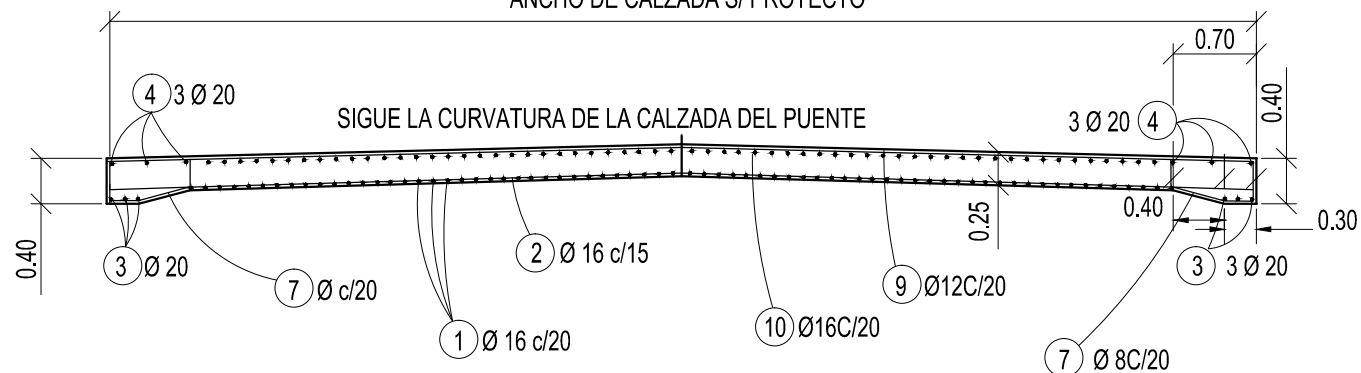


POS.	FORMA Y DIMENSIONES	Ø	SEP.	CANT.	PESO
1	5.30	16	0.15	46	429
2	8.20	12	0.20	24	175
3	5.90	20		6	87
4	5.90	20		6	87
5	8.20	20		6	122
6	8.20	20		6	122
7	0.15 0.55 0.35 0.40 0.25	8	0.20	48	33
8	0.15 0.45 0.35 0.40 0.20	8	0.20	82	51
9	5.90	12	0.20	24	126
10	8.20	16	0.20	34	440
<b>PESO TOTAL</b>					<b>1672</b>

LOSA DE APROXIMACION OBLICUA



CORTE A - A  
ANCHO DE CALZADA S/ PROYECTO



DETALLE VINCULACION  
ESTRIBO - LOSA

