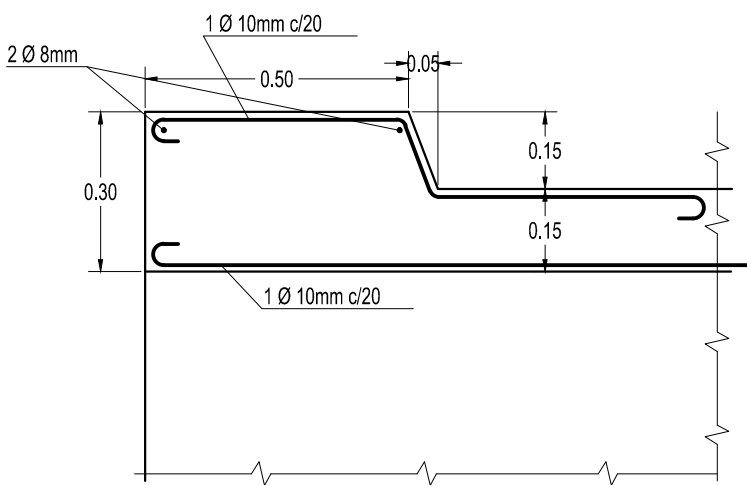
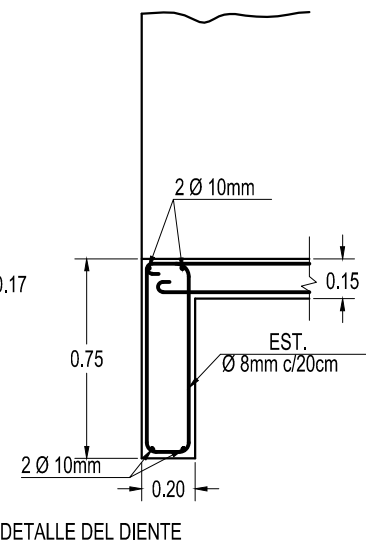
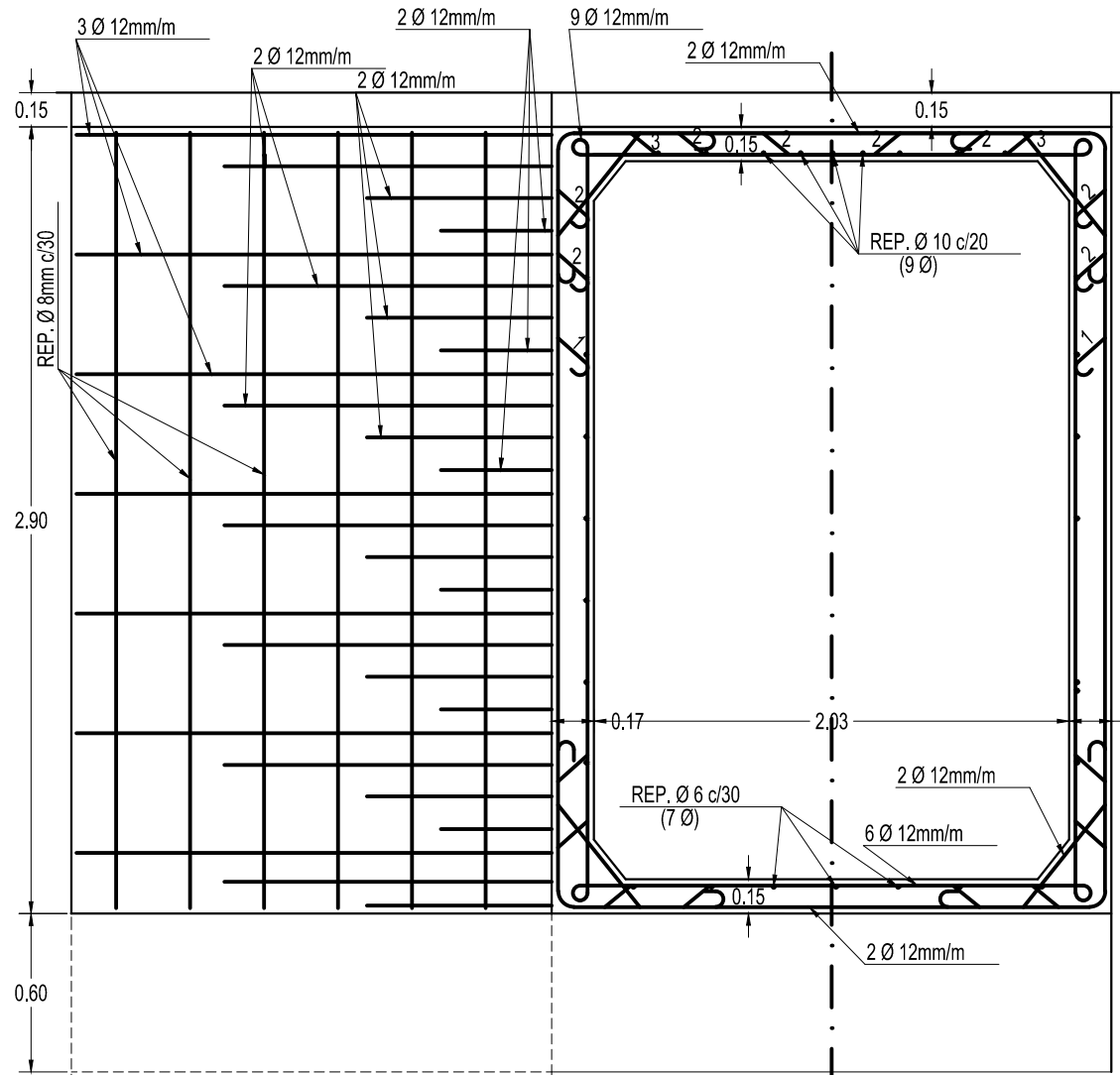
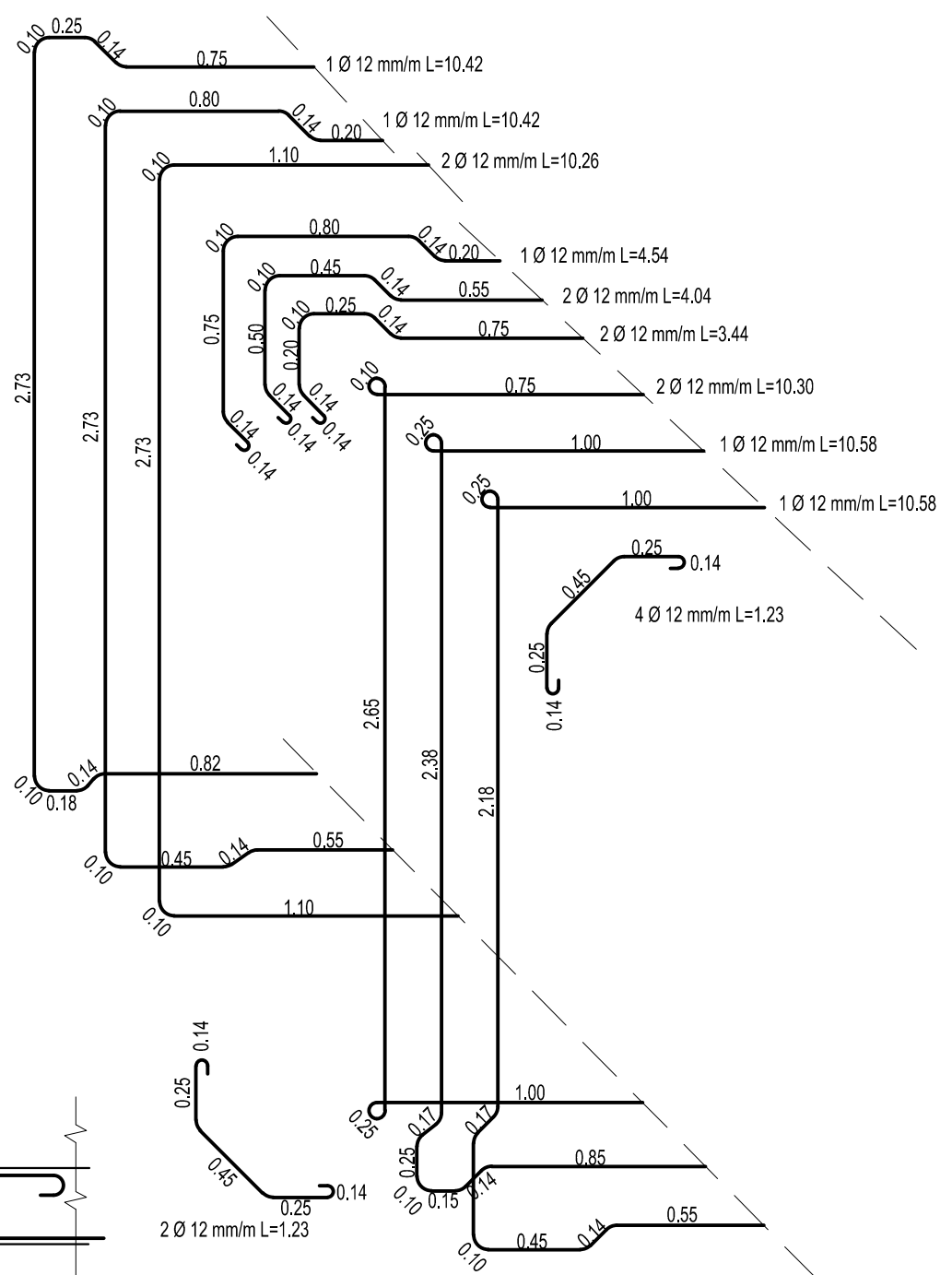


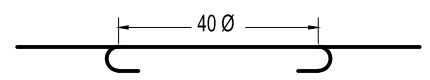
SECCION LONGITUDINAL



ARMADURA



NOTA: El empalme de las barras será de 40, según detalle y se hará en los parametros verticales y en forma alternada.



ESCALA: 1.:25

PROVINCIA DE BUENOS AIRES  
DIRECCION DE VIALIDAD



DETALLE ALCANTARILLA TIPO  
CAJON 2 LUCES H=2.60m.

UAG UNGARO, ALE ORTIZ INGENIEROS ASOCIADOS S.A.

PLANO TIPO C.I.-899  
ES COPIA FIEL DE SU ORIGINAL