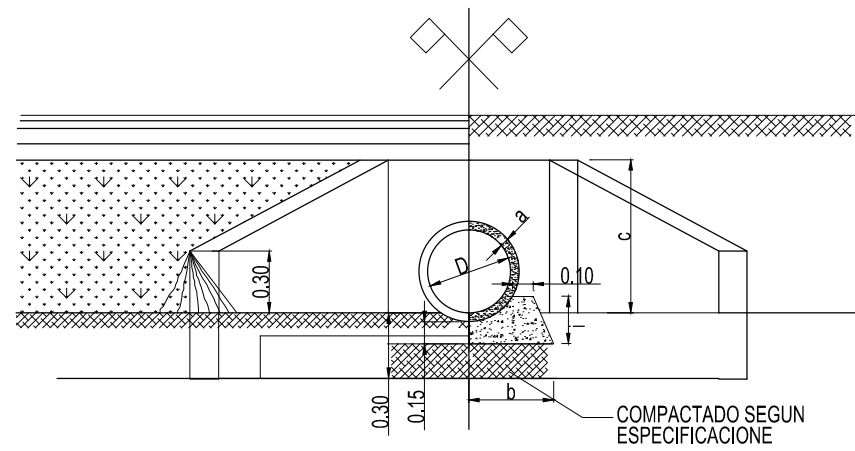
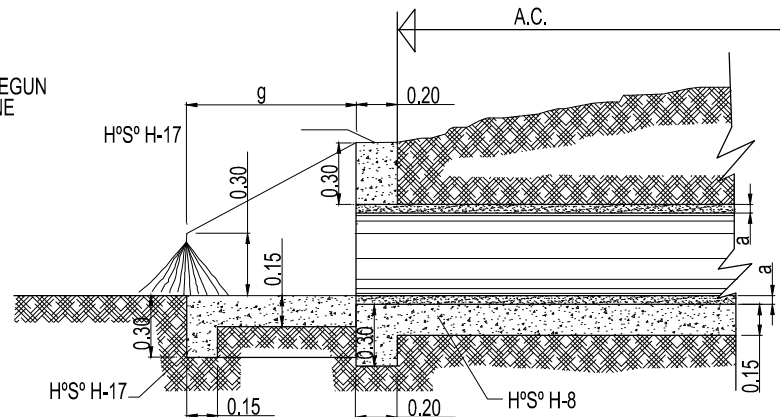


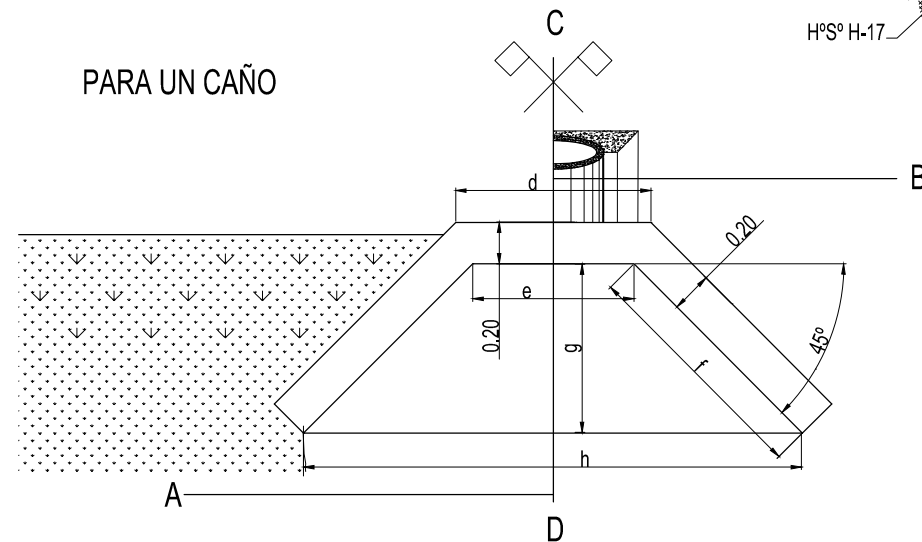
VISTA Y CORTE A.-B.



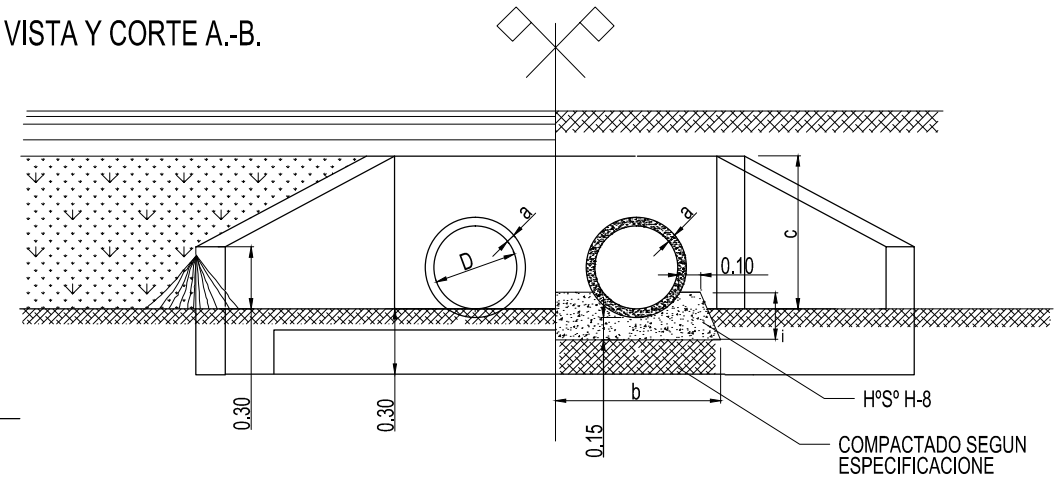
CORTE C.-D.



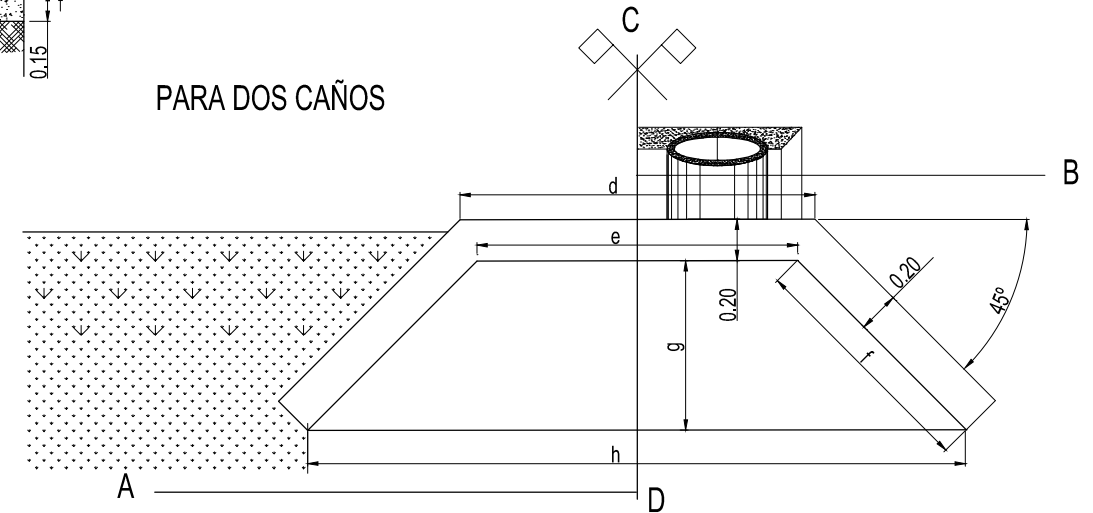
PARA UN CAÑO



VISTA Y CORTE A.-B.



PARA DOS CAÑOS



MATERIALES *HORMIGON DE PIEDRA H17
 NOTA * LA BASE DE LOS CAÑOS SE CONSTRUIRA
 SOLO EN LOS CASOS ESPECIFICADOS

CABECERA DE H°S° PARA
 ALCANTARILLA DE CAÑOS

VARIABLES	D=400		D=500		D=600		D=700		D=800		D=1000		D=1200	
	1caño	2caños	1caño	2caños	1caño	2caños	1caño	2caños	1caño	2caños	1caño	2caños	1caño	2caños
a	42	42	52	52	62	62	75	75	85	85	100	100	125	125
b	410	810	480	930	540	1100	600	1170	660	1280	780	1500	990	1750
c	740	740	450	850	960	960	1080	1080	1190	1190	1370	1370	1800	1800
d	940	1730	1060	1970	1180	2210	1310	2460	1430	2700	1690	3130	2000	3640
e	780	1570	900	1810	1020	2050	1150	2300	1270	2540	1440	2680	1800	4090
f	1160	1160	1380	1380	1610	1610	1830	1830	2050	2050	2484	2484	2400	2400
g	820	820	980	980	1140	1140	1310	1310	1450	1450	1760	1760	2000	2000
h	2420	3210	2860	3770	3300	4330	3750	4900	4170	5440	4952	6392	5000	8090
i	230	230	250	250	270	270	290	290	310	310	350	350	400	400

COMPUTOS METRICOS PARA DOS CABECERAS															
DESIGNACION DE LA OBRA		D=400		D=500		D=600		D=700		D=800		D=1000		D=1200	
		1caño	2caños	1caño	2caños	1caño	2caños	1caño	2caños	1caño	2caños	1caño	2caños	1caño	2caños
PLATEAS	m ³	0.610	0.930	0.800	1.220	1.020	1.540	1.270	1.910	1.530	2.300	1.69	2.39	2.33	3.88
BASES caños por metros de A.C.	m ³	0.140	0.310	0.180	0.390	0.220	0.490	0.280	0.550	0.320	0.660	0.550	1.09	0.650	1.26
CABECERA Y ALETA	m ³	0.900	1.060	1.130	1.320	1.390	1.620	1.670	1.930	1.960	2.27	2.86	3.30	3.82	5.73

PROVINCIA DE BUENOS AIRES
 DIRECCION DE VIALIDAD



CABECERA ALCANTARILLA

UNIPRO UNGARO, ALE ORTIZ INGENIEROS ASOCIADOS S.A.

PLANO TIPO C.I.-603 B

ES COPIA FIEL DE SU ORIGINAL