

$$A = 0.094 + 0.0654Ht$$

VOLUMEN DE HORMIGON PARA UNA ALETA

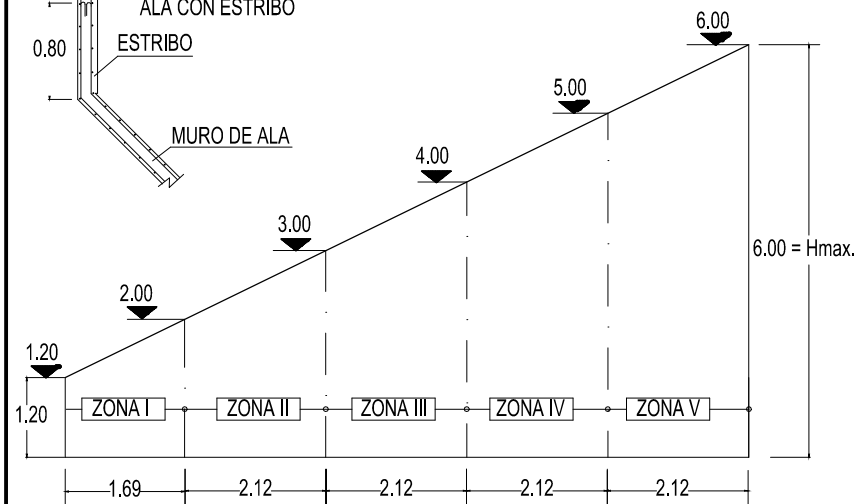
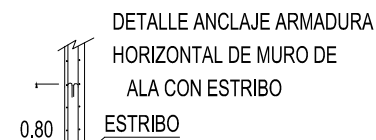
$$V = 1.06(0.2383 + 0.0875Ht - 0.125A + 0.7500A Ht)(Ht - 120)$$

UNIDADES

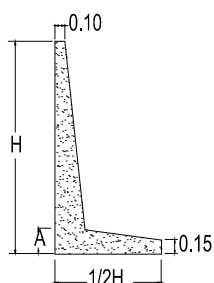
Ht EN METROS (m)

A EN METROS (m)

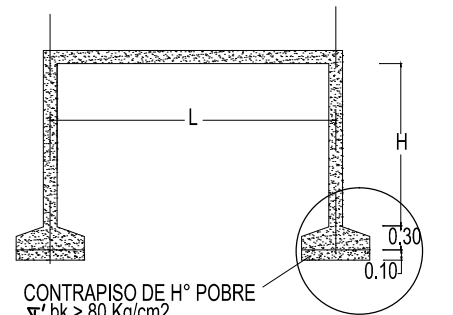
V EN METROS CUBICOS (m³)



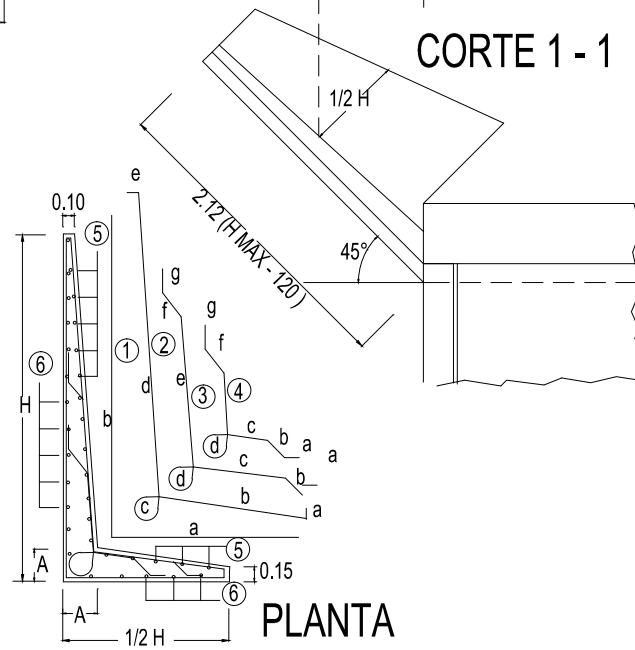
CORTE



VISTA



CORTE 1-1



PLANTA

BASES

L	H	DIMENSIONES				COMPUTOS POR METRO DE BASE			
		B	A	ESTRIBO	d	PILAR	ACERO (Kg)		HORMIGON (m ²)
1.50	2.00	0.65	1 Ø 8c/20	0.15	0.15	1.10	1.60	0.16	0.16
	2.50	0.65	1 Ø 8c/20	0.17	0.15	1.10	1.60	0.16	0.16
	3.00	0.65	1 Ø 8c/20	0.20	0.17	1.10	1.60	0.16	0.16
2.00	2.00	0.65	1 Ø 8c/20	0.15	0.15	1.10	1.60	0.16	0.16
	2.50	0.65	1 Ø 8c/20	0.17	0.15	1.10	1.60	0.16	0.16
	3.00	0.65	1 Ø 8c/20	0.20	0.17	1.10	1.70	0.18	0.17
3.00	4.00	0.70	1 Ø 8c/20	0.25	0.20	1.10	1.70	0.18	0.17
	2.00	0.70	1 Ø 8c/20	0.15	0.15	1.10	1.70	0.17	0.17
	2.50	0.70	1 Ø 8c/20	0.17	0.15	1.10	1.70	0.17	0.17
4.00	3.00	0.70	1 Ø 8c/20	0.20	0.17	1.10	1.70	0.17	0.17
	3.50	0.90	1 Ø 8c/20	0.23	0.17	1.10	2.10	0.22	0.22
	4.00	0.90	1 Ø 8c/20	0.25	0.20	1.10	2.10	0.22	0.22
5.00	5.00	0.90	1 Ø 8c/20	0.30	0.20	1.10	2.10	0.23	0.22
	2.50	0.90	1 Ø 8c/20	0.17	0.15	1.10	2.10	0.22	0.21
	3.00	0.90	1 Ø 8c/20	0.20	0.17	1.10	2.10	0.22	0.22
7.00	3.50	1.00	1 Ø 8c/20	0.23	0.17	1.10	2.30	0.24	0.24
	4.00	1.00	1 Ø 8c/20	0.25	0.20	1.10	2.30	0.24	0.24
	5.00	1.00	1 Ø 8c/20	0.30	0.20	1.10	2.30	0.25	0.24
5.00	2.50	1.20	1 Ø 10c/20	0.17	0.15	1.10		4.19	0.28
	3.00	1.20	1 Ø 10c/20	0.20	0.17	1.10		4.19	0.29
	3.50	1.20	1 Ø 10c/20	0.23	0.17	1.10		4.19	0.29
5.00	4.00	1.20	1 Ø 10c/20	0.25	0.20	1.10		4.19	0.29
	5.00	1.20	1 Ø 10c/20	0.30	0.20	1.10		4.19	0.29
	2.50	1.80	1 Ø 10c/15	0.17	0.15	1.10		8.02	0.42
7.00	3.00	1.80	1 Ø 10c/15	0.20	0.17	1.10		8.02	0.42
	3.50	1.80	1 Ø 10c/15	0.23	0.17	1.10		8.02	0.42
	4.00	1.80	1 Ø 10c/15	0.25	0.20	1.10		8.02	0.42
5.00	1.80	1 Ø 10c/15	0.30	0.20	1.10		8.02	0.42	

VOLUMEN DE H° PARA CONTRAPISO POR METRO DE BASE = B x 0.10

MURO DE ALA

ZONA	A (m)	POS	Ø (mm)	SEP (cm)	DOBLADO (m)						LONGITUD TOTAL PROM.(m)	PESO/ZONA (Kg)	COMPUTOS METR. POR ZONA		
					a	b	c	d	e	f			g	ACERO (Kg)	H° / m ²
I	0.20	2	8	22	0.10	0.67	0.35	1.52	0.05	-	-	2.69	9.68	17.85	0.66
		3	8	45	0.24	0.18	0.30	0.35	0.80	0.14	0.40	2.41	4.82		
		5	6	30	-	-	-	-	-	-	-	1.69	3.35		
II	0.26	2	8	33	0.10	1.09	0.43	2.34	0.05	-	-	4.01	10.30	37.60	1.53
		3	8	33	0.17	0.19	0.79	0.43	1.53	0.14	0.40	3.65	9.40		
		4	8	33	0.20	0.24	0.46	0.43	0.70	0.23	0.40	2.66	6.84		
III	0.32	5	6	30	-	-	-	-	-	-	-	2.12	6.06	75.81	2.52
		1	8	30	1.70	3.45	-	-	-	-	-	5.15	14.56		
		2	8	27	0.10	1.56	0.56	3.31	0.05	-	-	5.58	17.53		
IV	0.39	3	8	27	0.28	0.21	1.12	0.56	2.16	0.17	0.40	4.90	15.40	103.66	3.73
		4	12	27	0.40	0.36	0.81	0.71	1.31	0.34	0.40	4.33	30.26		
		5	6	30	-	-	-	-	-	-	-	2.12	10.26		
V	0.45	6	6	30	-	-	-	-	-	-	-	2.12	10.73	252.37	4.84
		1	8	30	2.20	4.45	-	-	-	-	-	6.65	18.80		
		2	12	27	0.10	2.03	0.71	4.28	0.05	-	-	7.17	50.11		
3	12	27	0.41	0.25	1.43	0.71	2.81	0.21	0.40	6.22	43.50				
4	12	27	0.40	0.36	0.81	0.71	1.31	0.34	0.40	4.33	30.26				
5	6	30	-	-	-	-	-	-	-	2.12	10.26				
6	6	30	-	-	-	-	-	-	-	2.12	10.73				
1	8	30	2.70	5.45	-	-	-	-	-	8.15	23.04				
2	12	20	0.10	2.50	0.84	5.25	0.05	-	-	8.74	82.45				
3	12	20	0.40	0.28	1.76	0.84	3.88	0.23	0.40	7.79	73.49				
4	12	20	0.40	0.42	0.99	0.84	1.61	0.40	0.40	5.06	47.74				
5	6	30	-	-	-	-	-	-	-	2.12	12.59				
6	6	30	-	-	-	-	-	-	-	2.12	13.06				

VOLUMEN DE H° PARA CONTRAPISO POR ALETA = 2.12 (Hmax - 120) (1/2 H x 0.10)

PROVINCIA DE BUENOS AIRES
DIRECCION DE VIALIDAD



ALCANTARILLA TIPO

UNGAO, ALE ORTIZ INGENIEROS ASOCIADOS S.A.

PLANO TIPO C.I.-1070 Bis Hoja 1/2
ES COPIA FIEL DE SU ORIGINAL