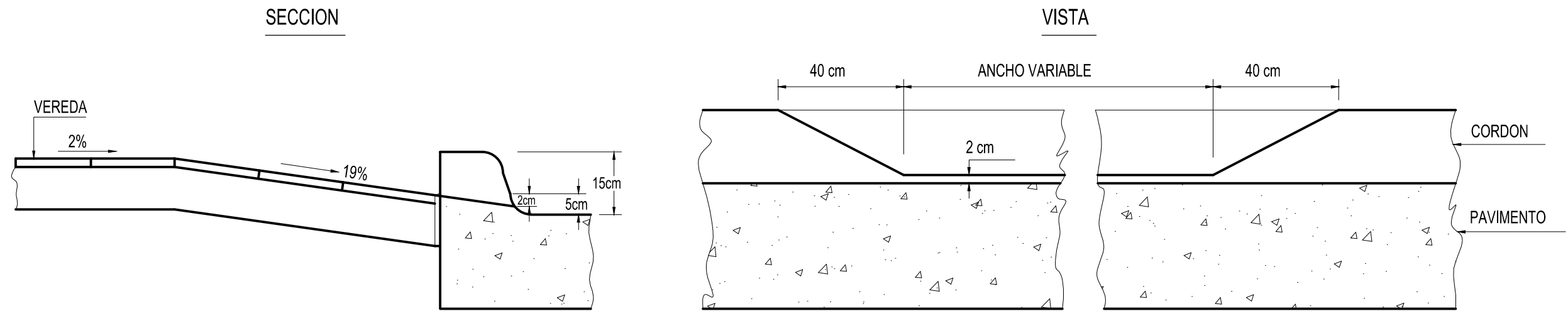
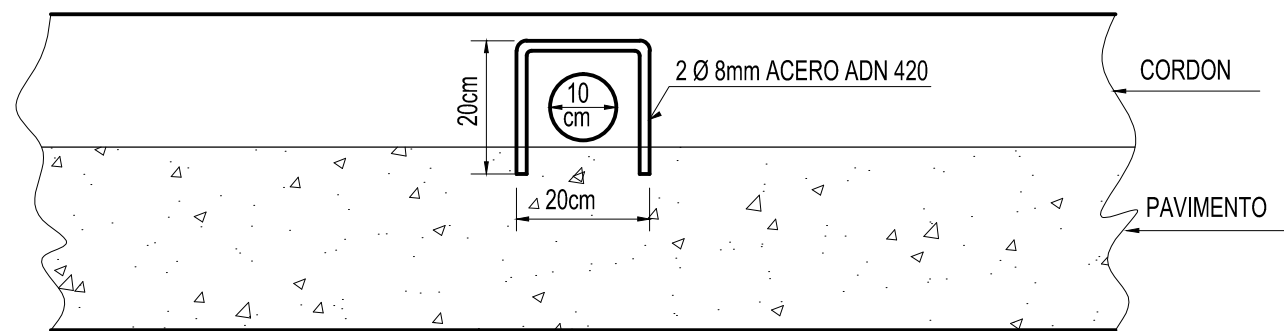


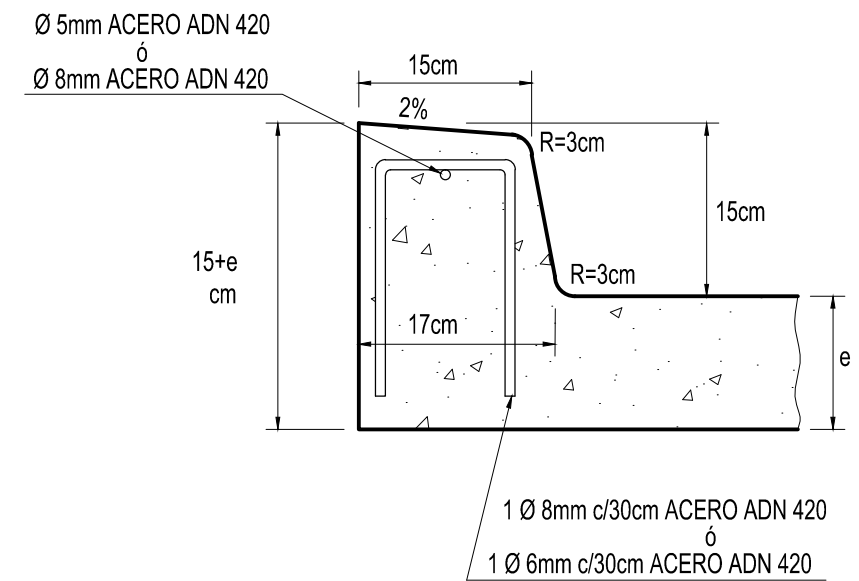
## REBAJE DE CORDON EN ENTRADA PARA VEHICULOS



## REFUERZO DE CORDON EN ALBAÑALES



## DETALLE CORDON INTEGRAL



PROVINCIA DE BUENOS AIRES  
DIRECCION DE VIALIDAD



DETALLES DE CALZADA DE  
HORMIGON

UAG UNGARO, ALE ORTIZ INGENIEROS ASOCIADOS S.A.

PLANO TIPO

ES COPIA FIEL DE SU ORIGINAL