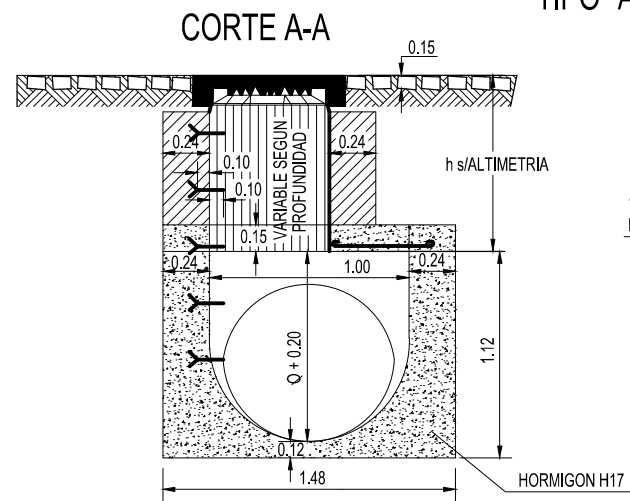
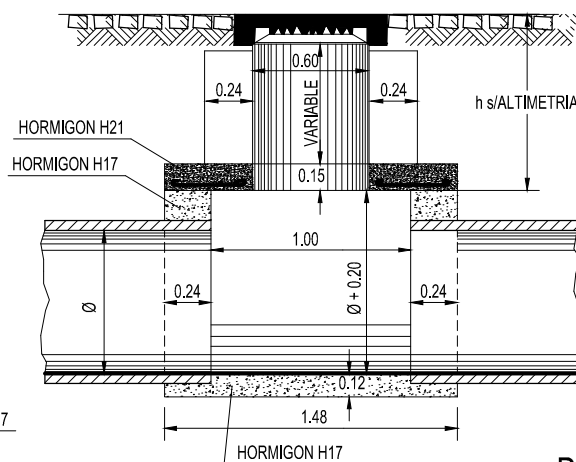


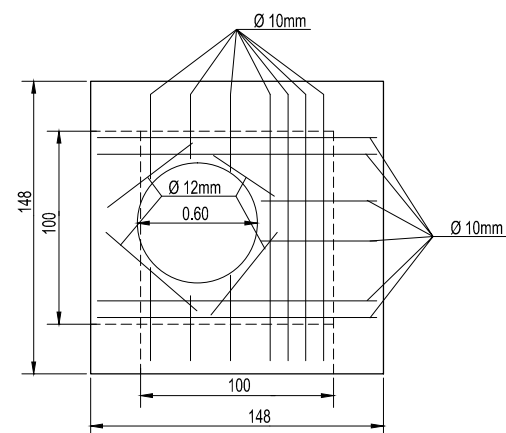
CAMARA DE INSPECCION TIPO "A"



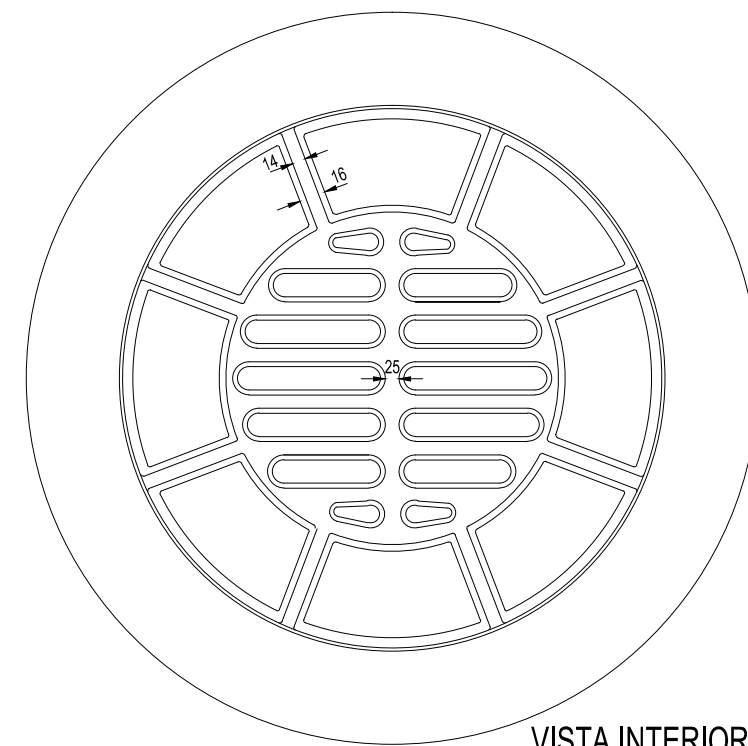
CORTE B-B



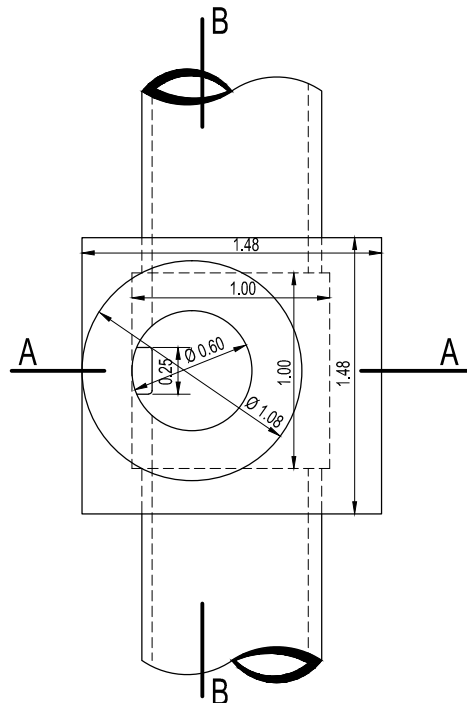
DISTRIBUCION DE LA ARMADURA DE LA LOSA



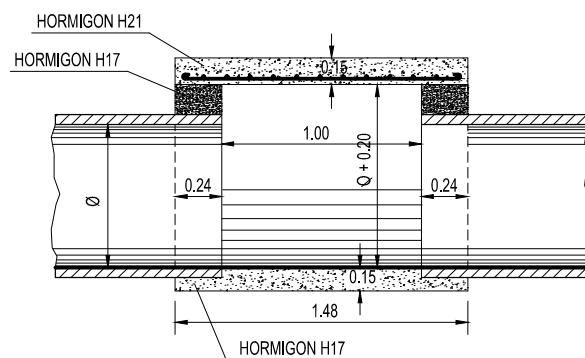
TAPA DE HIERRO FUNDIDA PARA BOCA DE REGISTRO



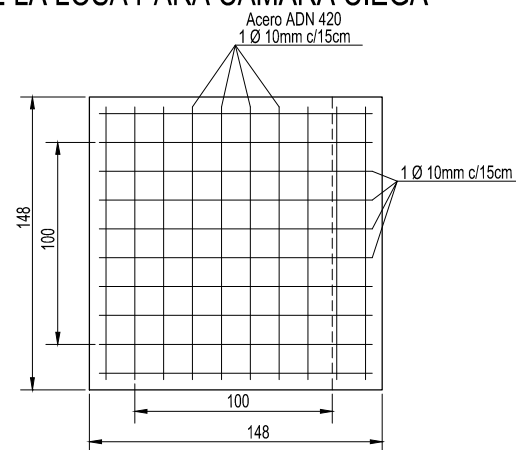
PLANTA



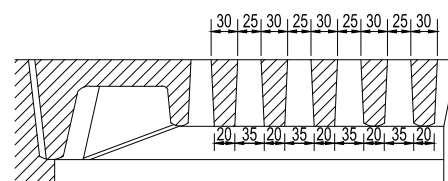
CORTE TRANSVERSAL DE UNA CAMARA CIEGA



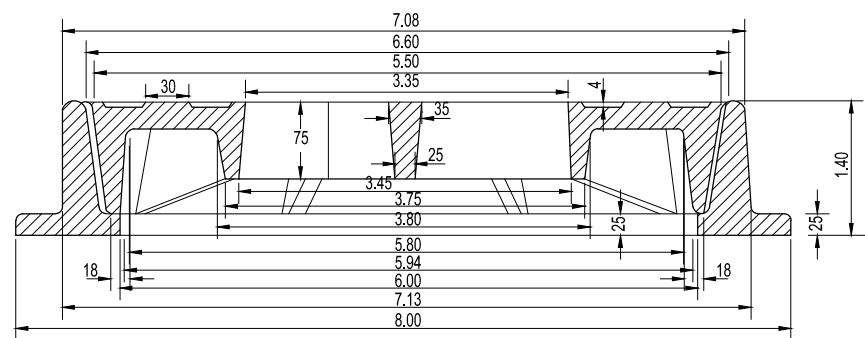
DISTRIBUCION DE LA ARMADURA DE LA LOSA PARA CAMARA CIEGA



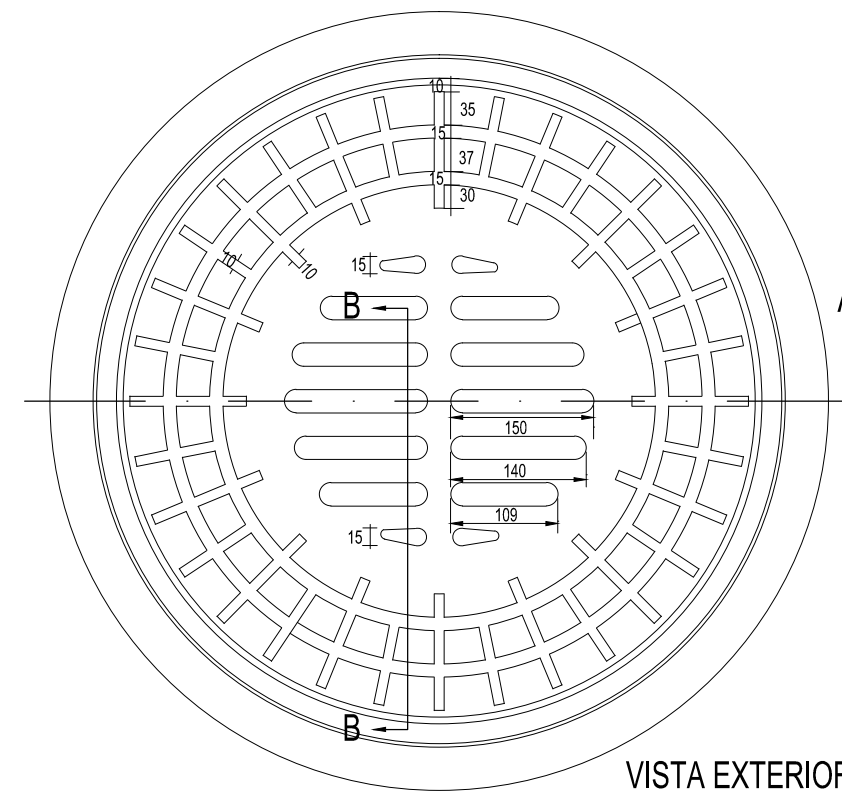
CORTE B-B



CORTE A-A



PESO DEL MARCO 96Kg.
PESO DE LA TAPA 126Kg.



PLANO TIPO DE CAMARAS Y TAPAS BOCAS REGISTRO

MODIFICADO DEL PLANO TIPO DE LA D.P.H. - Pcia. Bs. As.

ES COPIA FIEL DE SU ORIGINAL

UAG UNGARO, ALE ORTIZ INGENIEROS ASOCIADOS S.A.