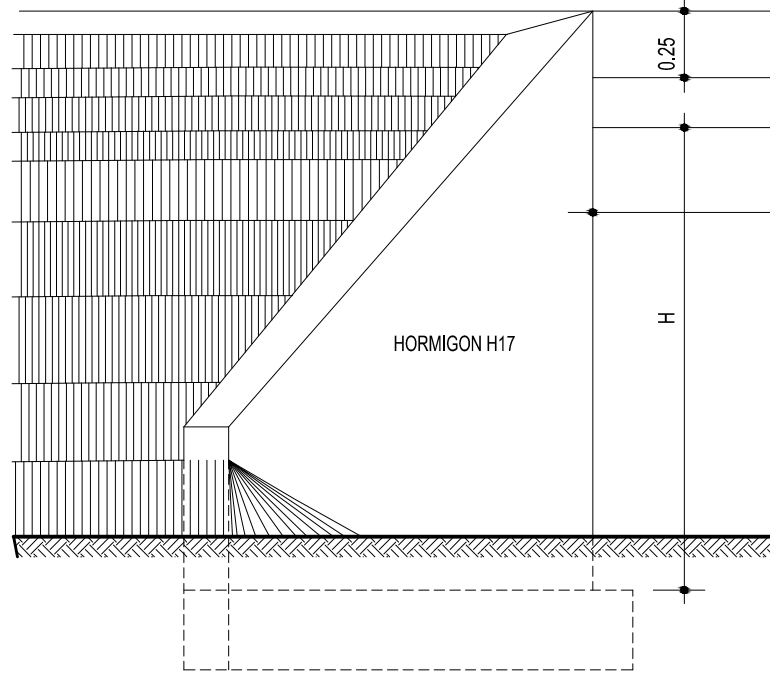
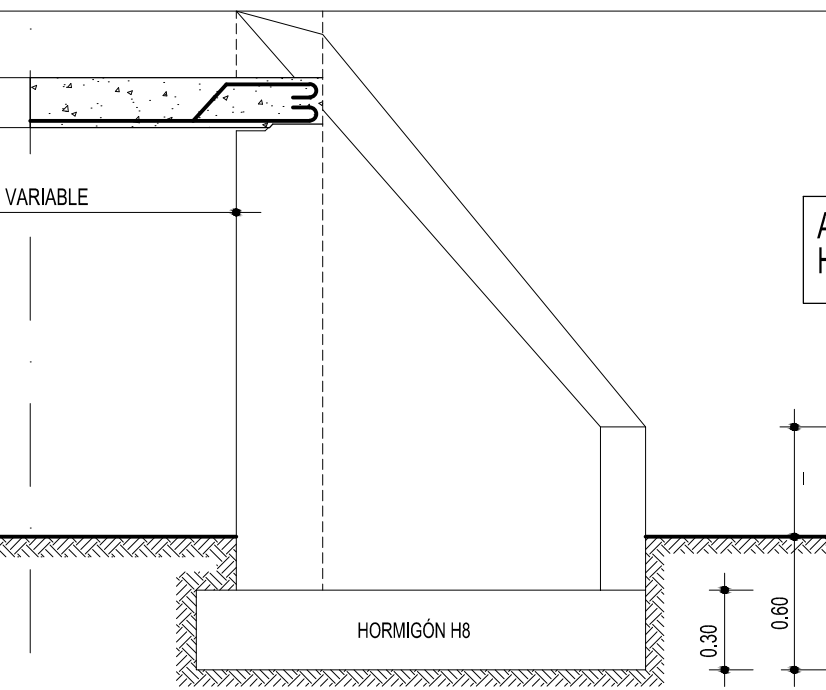


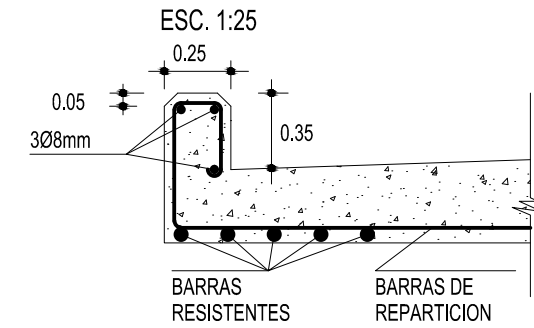
VISTA  
ESC. 1:25



CORTE  
ESC. 1:25



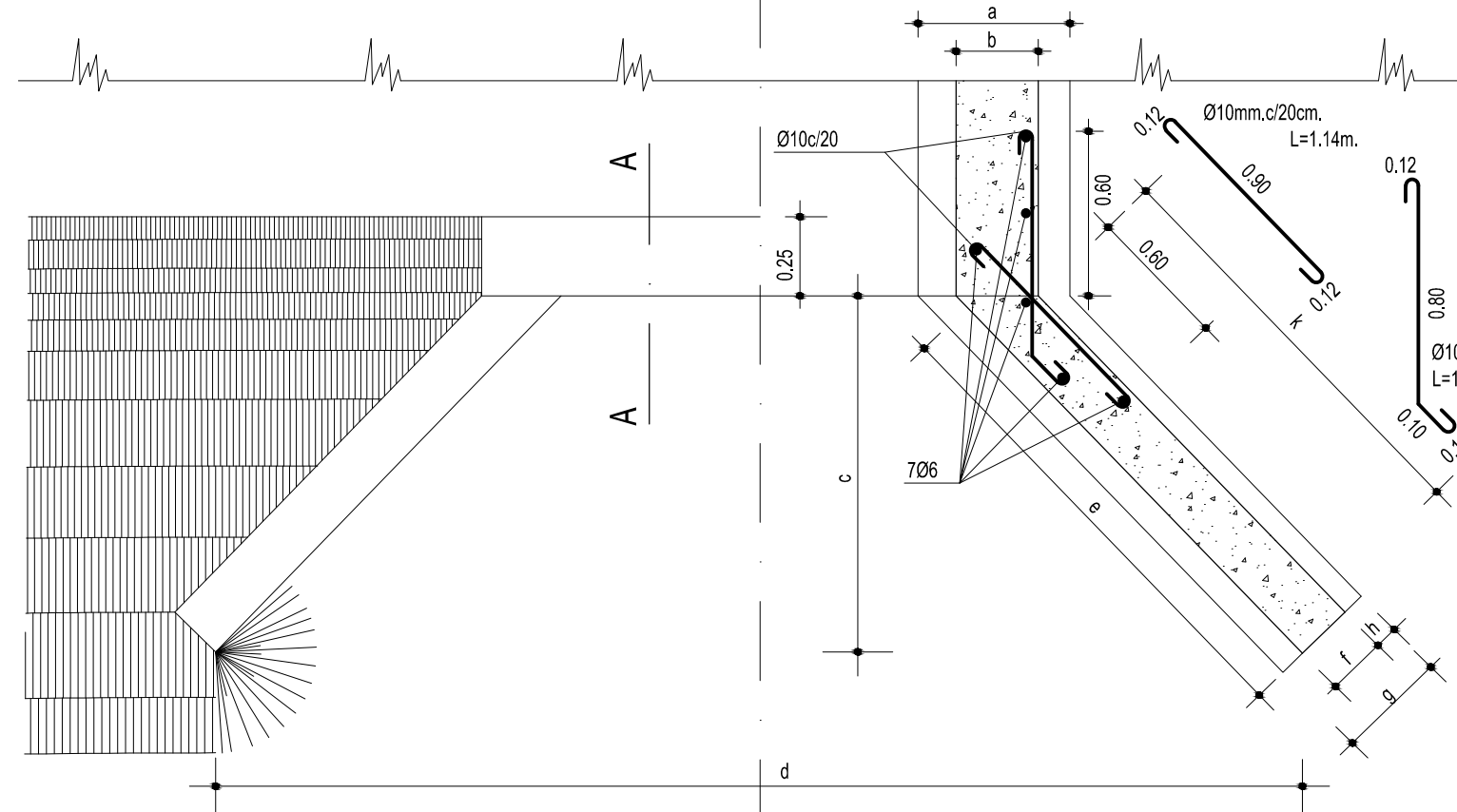
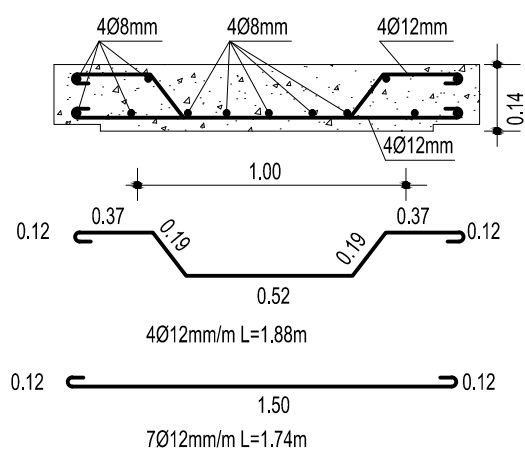
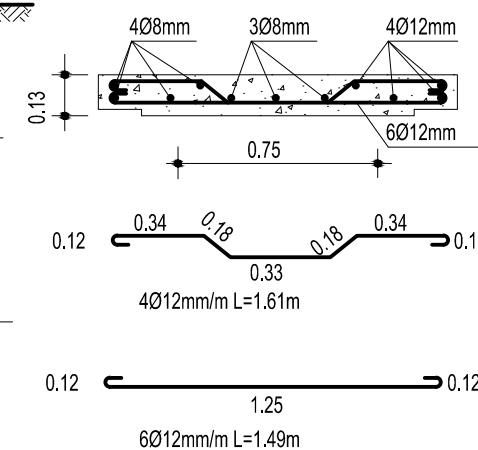
SECCION A-A  
ESC. 1:25



DETALLE DE ARMADURA DE LAS LOSAS

ACERO ADN 420  
HORMIGÓN H21

ESC. 1:25



PLANTA  
ESC. 1:25

H	a	b	c	d	e	f	g	h	i	j	k	l
0.50	0.45	0.20	0.84	L+1.68	0.95	0.15	0.29	0.09	0.20	1.36	1.18	0.25
0.75	0.45	0.25	1.04	L+2.08	1.29	0.15	0.29	0.08	0.25	1.61	1.47	0.38
1.00	0.45	0.25	1.23	L+2.46	1.63	0.15	0.29	0.07	0.25	1.88	1.74	0.51
1.25	0.60	0.30	1.44	L+2.88	1.97	0.20	0.42	0.11	0.30	2.26	2.04	0.64
1.50	0.60	0.30	1.63	L+3.26	2.31	0.20	0.42	0.11	0.30	2.53	2.31	0.77

PROVINCIA DE BUENOS AIRES  
DIRECCION DE VIALIDAD



ALCANTARILLA TIPO  
LUCES: 0.75 Y 1.00m

UAG UNGARO, ALE ORTIZ INGENIEROS ASOCIADOS S.A.

PLANO TIPO C.I.838

ES COPIA FIEL DE SU ORIGINAL