

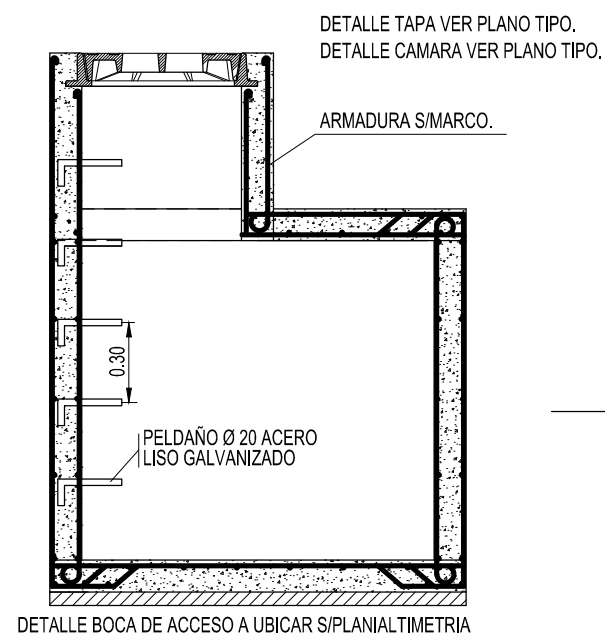
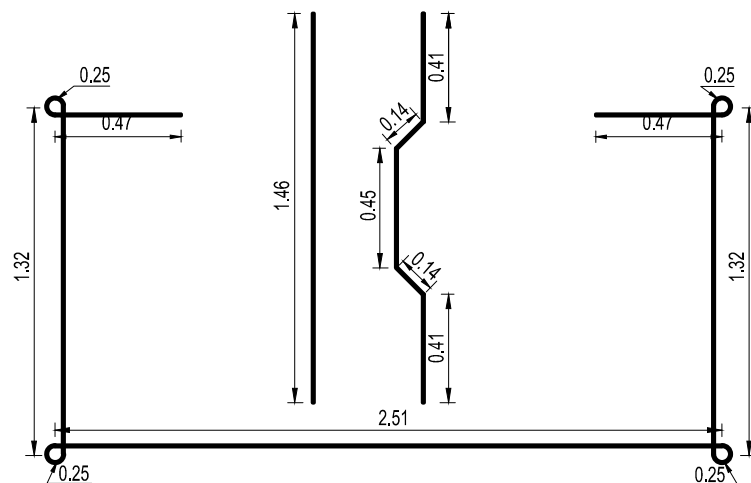
NOTAS:

MATERIALES:

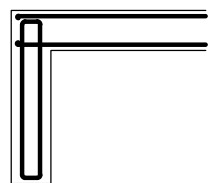
HORMIGON DE LIMPIEZA: H8.
 HORMIGON: H17
 ACERO TIPO III.
 TENSION ADMISIBLE TERRENO $\geq 2 \text{ Kg/cm}^2$

RECUBRIMIENTO:

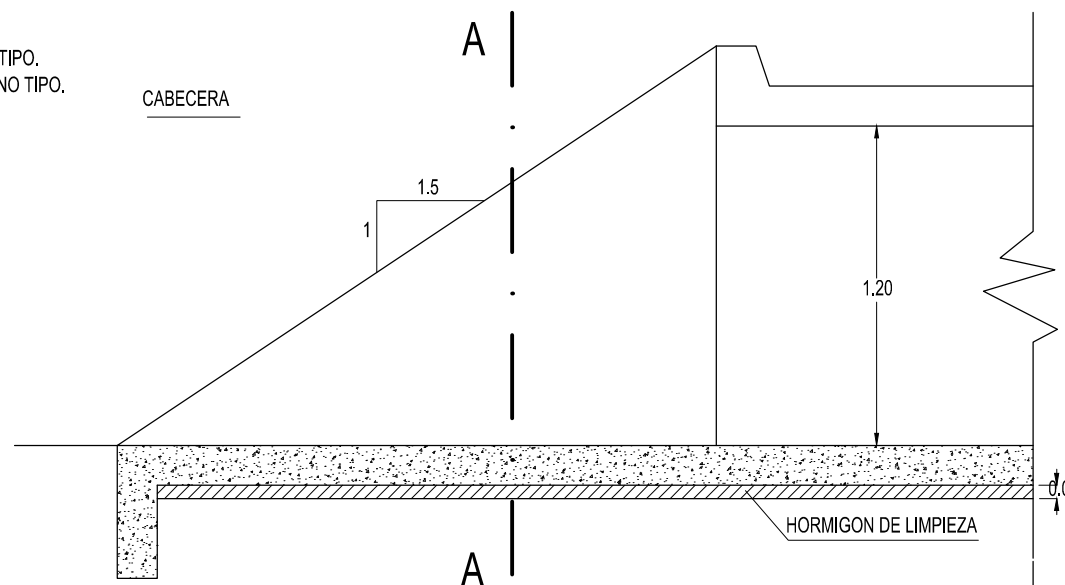
EN LOSA: 2cm.
 PILARES Y CONTRALOSA: 3cm.



DETALLE DIENTE
 A LA ENTRADA

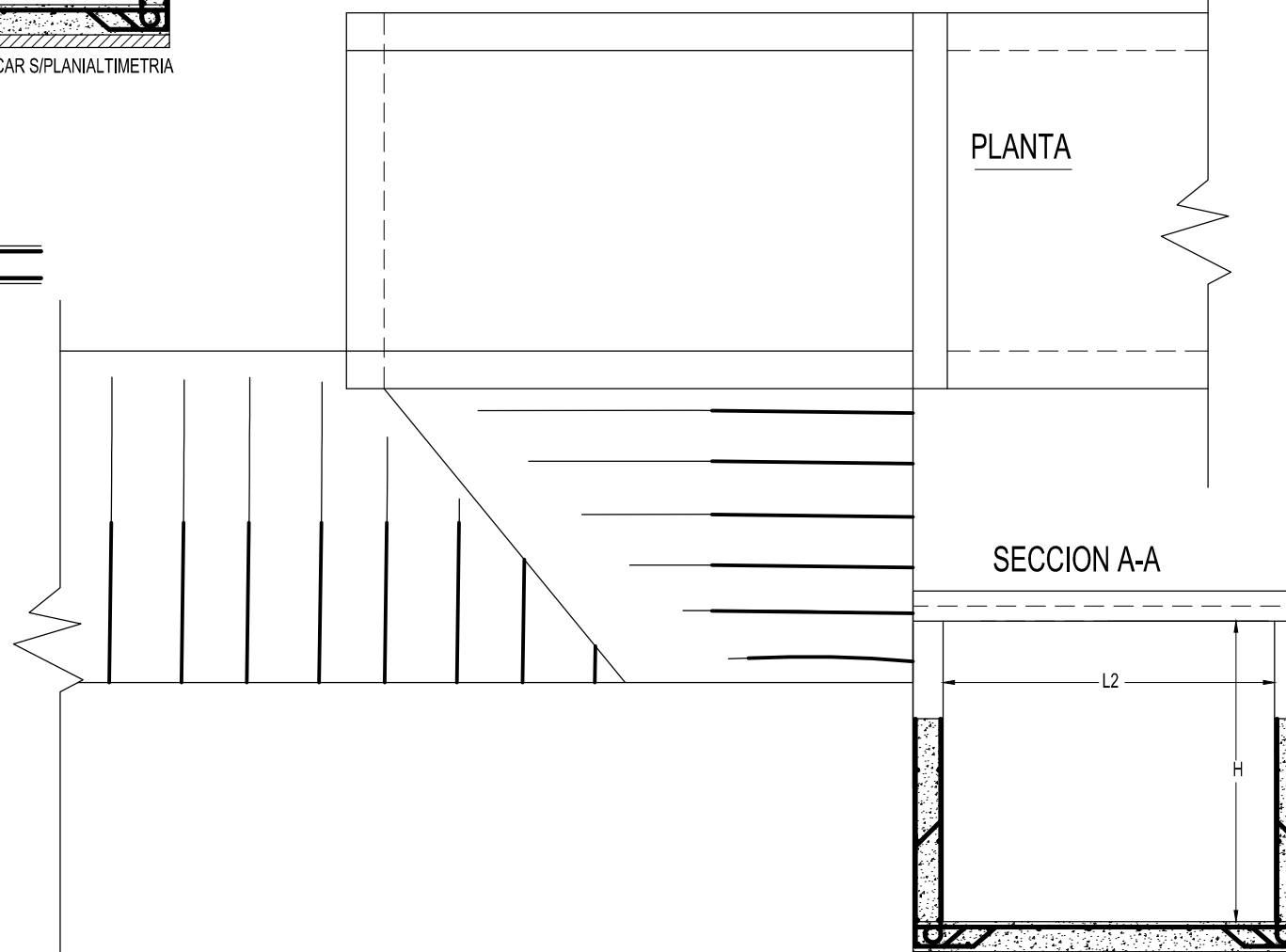


CABECERA



PLANTA

SECCION A-A



PROVINCIA DE BUENOS AIRES
 DIRECCION DE VIALIDAD



CONDUCTO RECTANGULAR

UAG UNGARO, ALE ORTIZ INGENIEROS ASOCIADOS S.A.

PLANO TIPO: 1070 BIS Hoja: 2 de 2
 MODIFICADO DE SU ORIGINAL