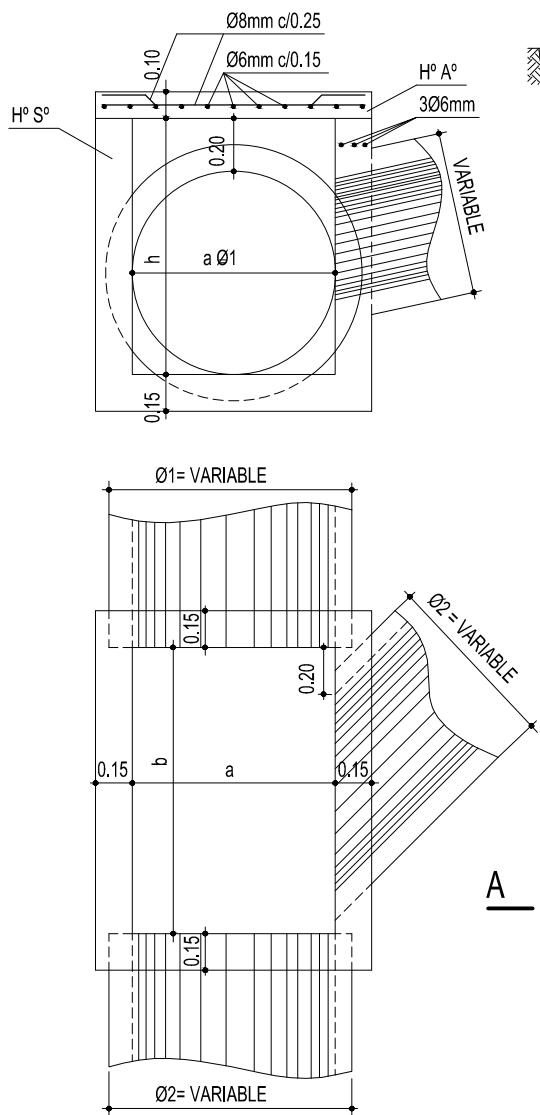


CAMARA DE ENLACE CIEGA



● DIMENSIONES

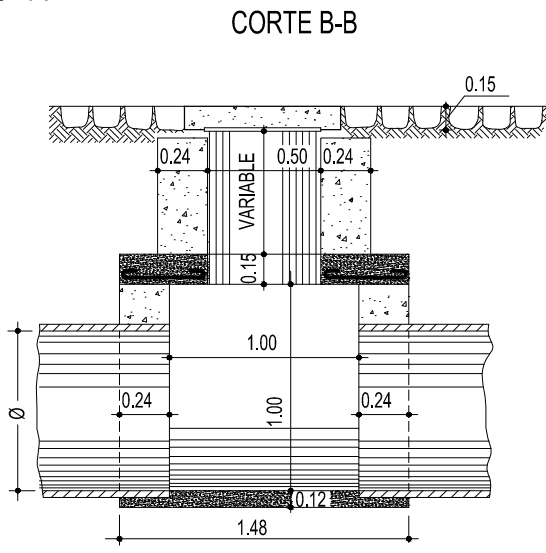
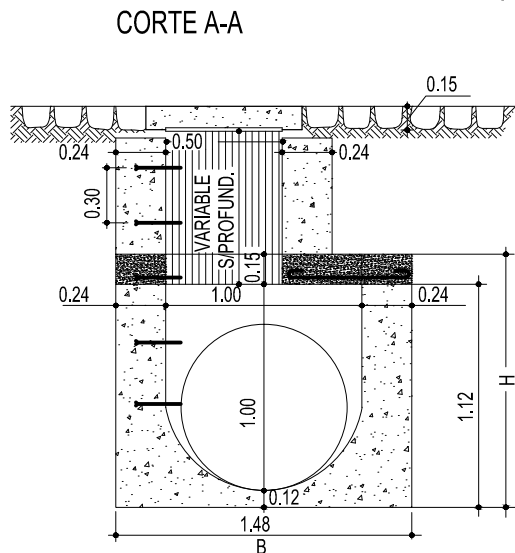
- a - Ø 1 MAXIMO
- b - 1.5 Ø 2 + 0.25
- h - Ø 1 MAXIMO + 0.20

● COMPUTOS METRICOS

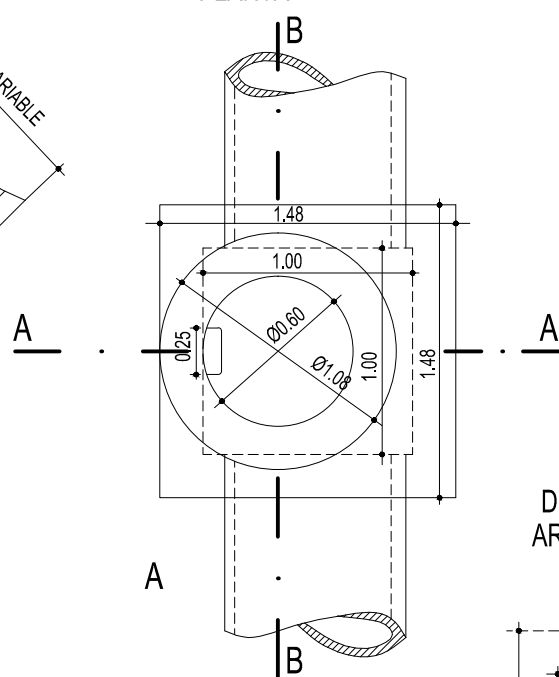
HORMIGON ARMADO H21
 (a+0.30) x (b+0.30) 0.10
 HORMIGON SIMPLE H17
 (a+0.30) (b+0.30) 0.15 + 0.30h [b+0.30)+a]

NOTA: PARA CAMARAS DE EMPALME DE DISTINTO DIAMETRO O NUMEROS DE CANOS SE TOMARAN LOS VALORES DE H Y B CORRESPONDIENTES AL MAYOR DIAMETRO Y NUMERO DE CANOS.

CAMARA DE INSPECCION TIPO "A"



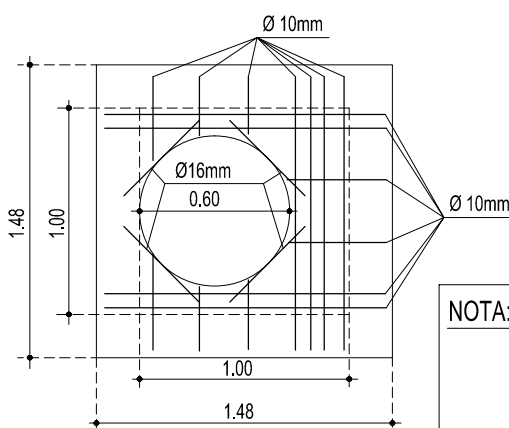
PLANTA



REFERENCIAS

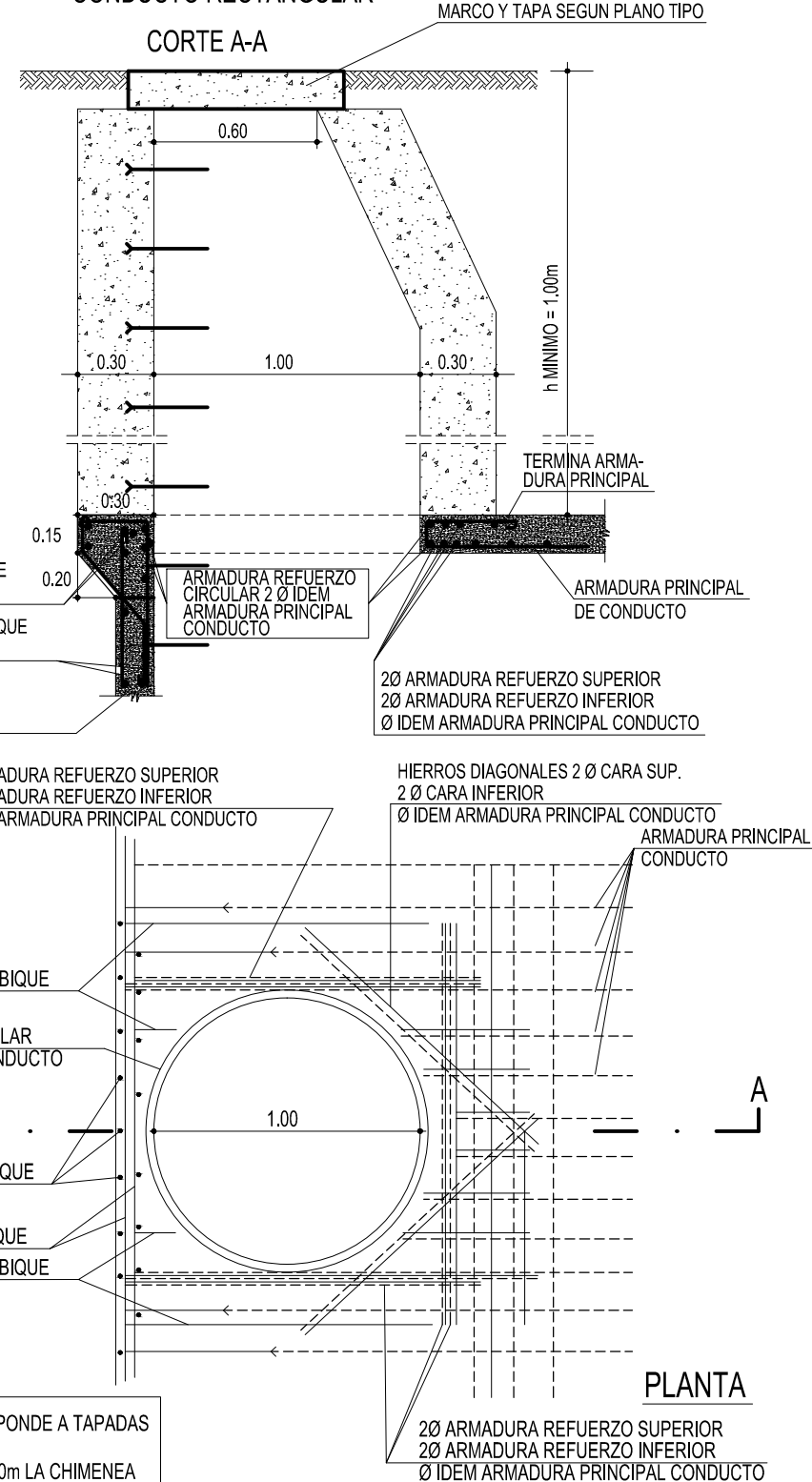
- HIERROS CARA SUPERIOR
- - - HIERROS CARA INFERIOR
- HIERRO ACODADO
- HORMIGÓN H17
- HORMIGÓN H21

DISTRIBUCION DE LA ARMADURA DE LA LOSA



	PARA Ø=	B=
B	0.80	1.48
	1.00	1.68
	1.20	1.88
	2Ø0.80	2.86
	PARA Ø=	H=
H	0.80	1.27
	1.00	1.47
	1.20	1.67

CAMARA DE INSPECCION CONDUCTO RECTANGULAR



NOTA: EL PRESENTE DETALLE CORRESPONDE A TAPADAS MAYORES DE 1.00m. PARA TAPADAS MENORES DE 1.00m LA CHIMENEA DE ACCESO TENDRA UN DIAMETRO DE 0.60m. LA ARMADURA CORRESPONDIENTE ES IGUAL EN AMBOS CASOS.

NOTA: VER PLANO TAPA HºAº

PROVINCIA DE BUENOS AIRES
 DIRECCION DE VIALIDAD



PLANO TIPO DE CAMARAS

UAG UNGARO, ALE ORTIZ INGENIEROS ASOCIADOS S.A.

PLANO TIPO C.I.1165

ES COPIA FIEL DEL ORIGINAL