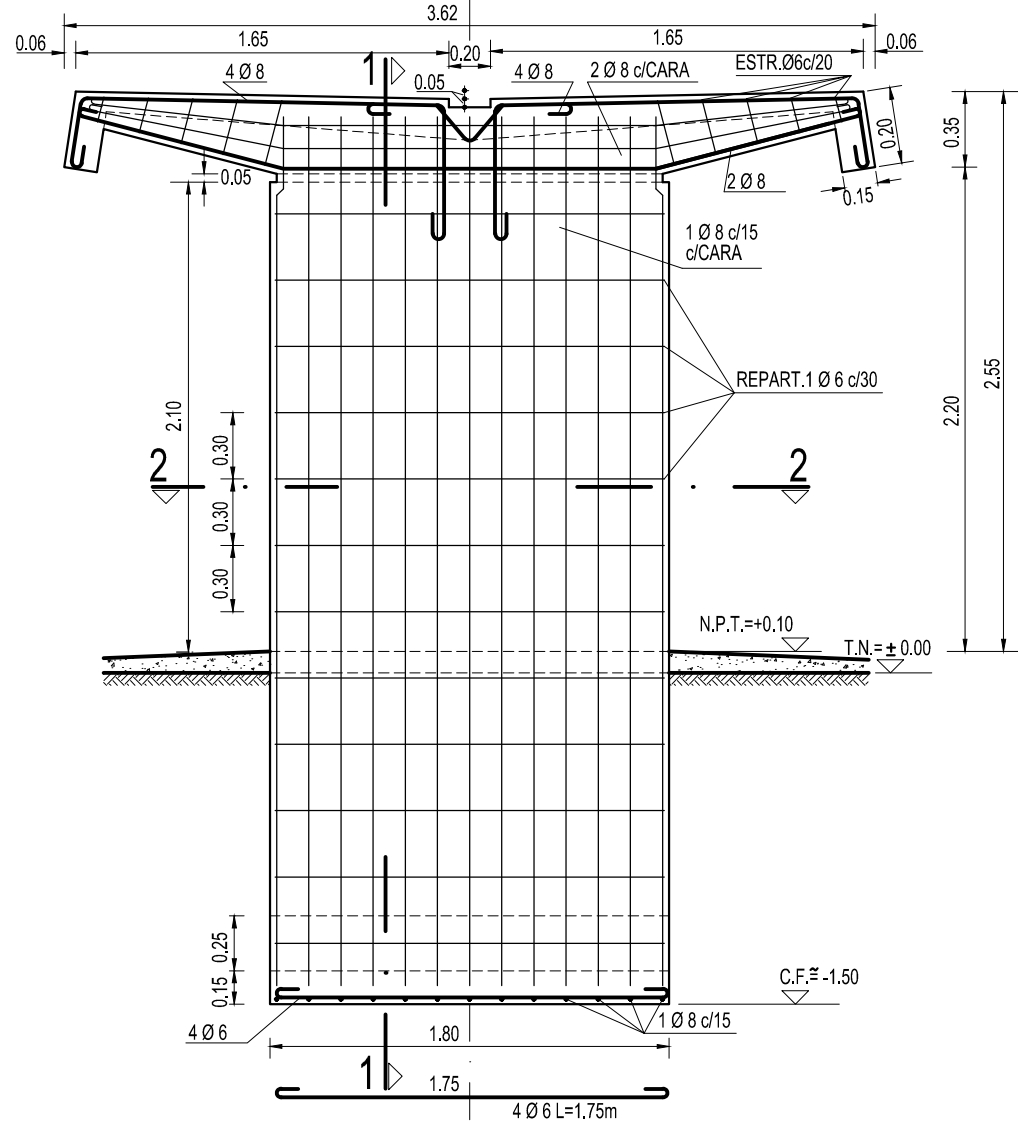
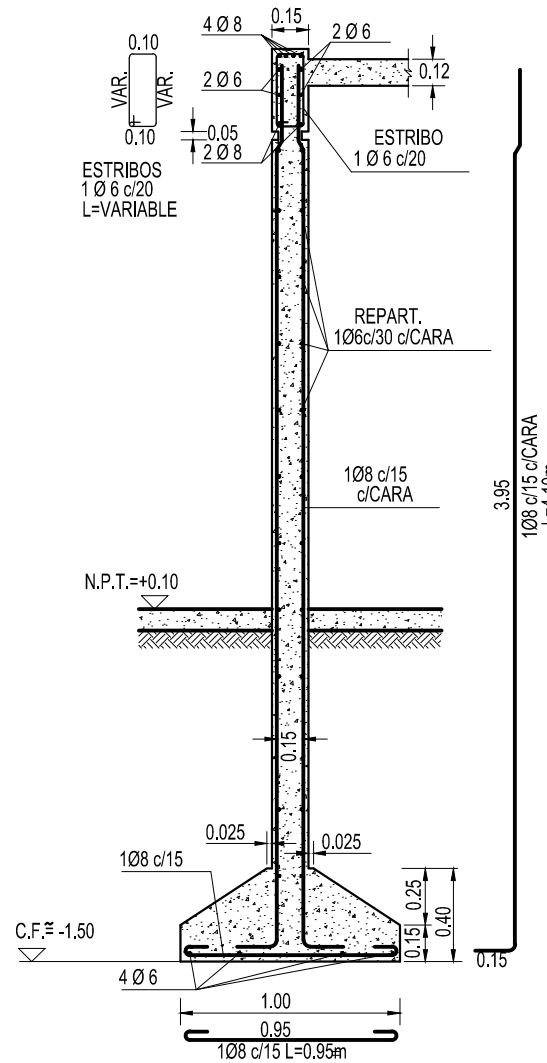


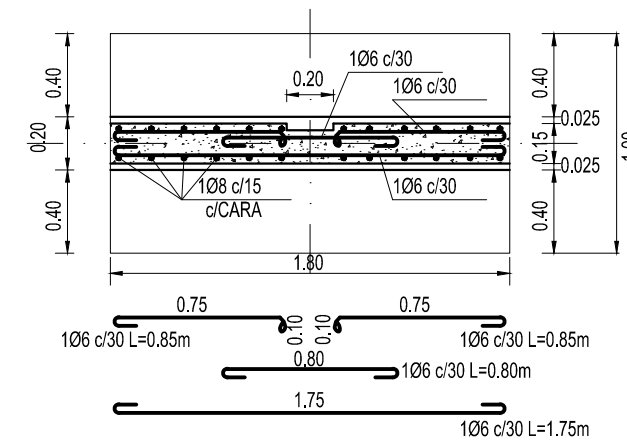
ARMADURA MENSULAS Y PILARES LATERALES



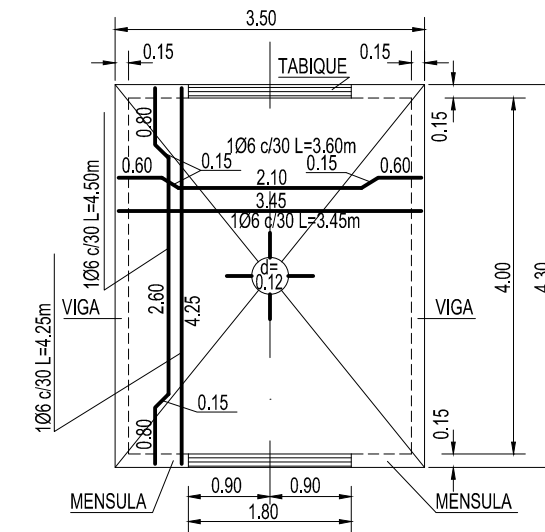
CORTE 1-1



CORTE 2-2



ARMADURA LOSA TECHO



PROVINCIA DE BUENOS AIRES
DIRECCION DE VIALIDAD



ARMADURA DE REFUGIO PEATONAL
TIPO URBANO Y SUBURBANO

U.A.P. UNGARO, ALE ORTIZ INGENIEROS ASOCIADOS S.A.

PLANO TIPO F-I-61 HOJA 1/2

ES COPIA FIEL DE SU ORIGINAL