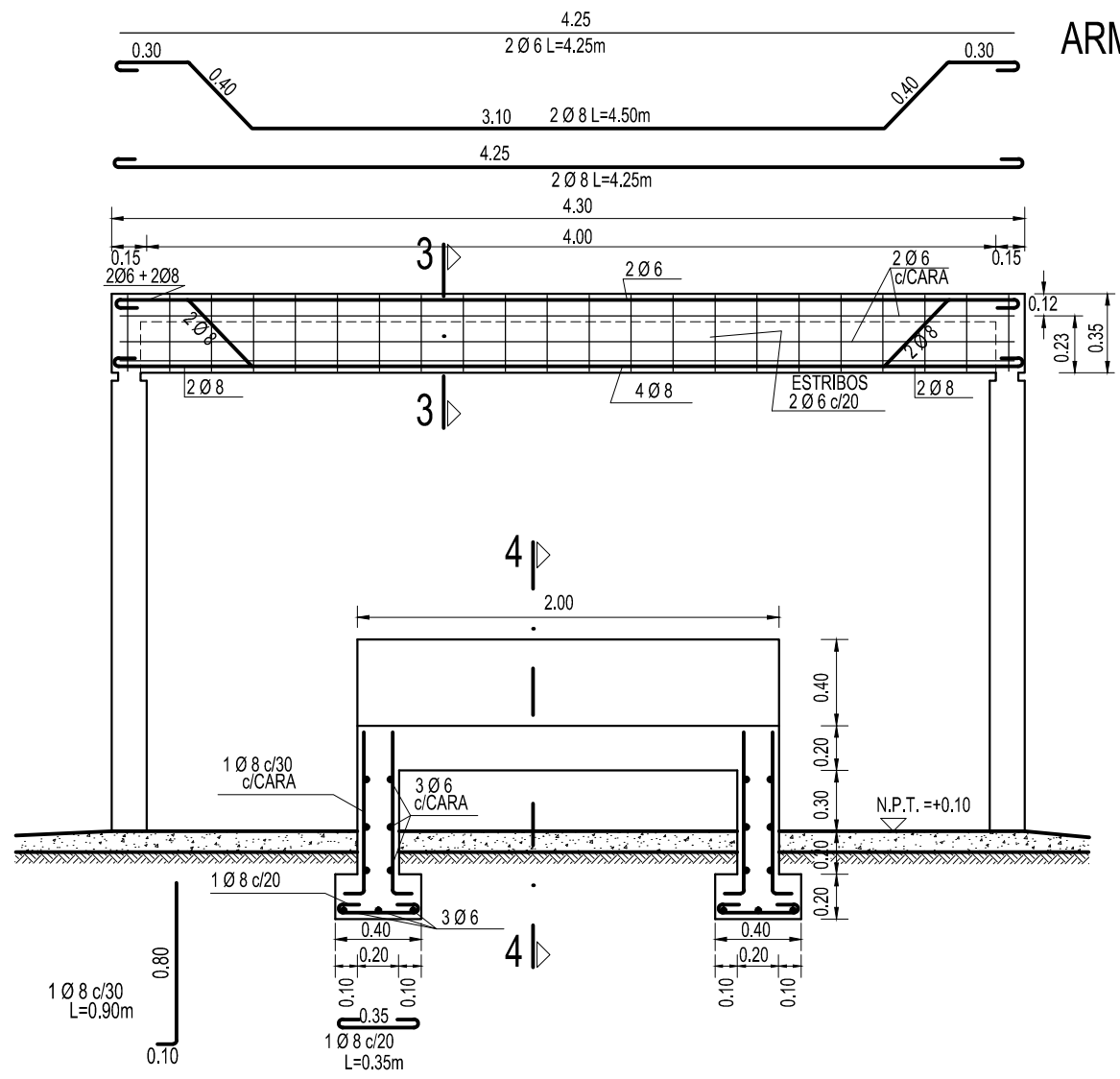
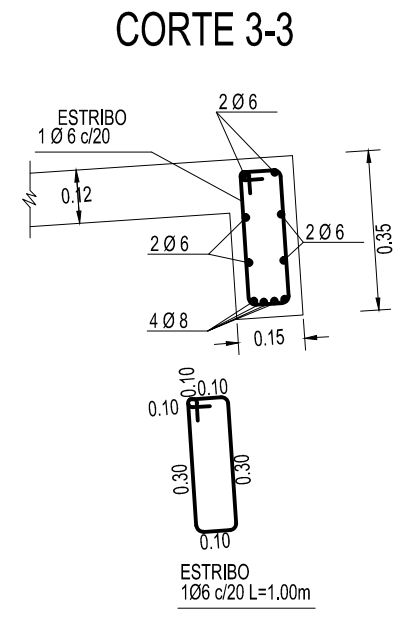


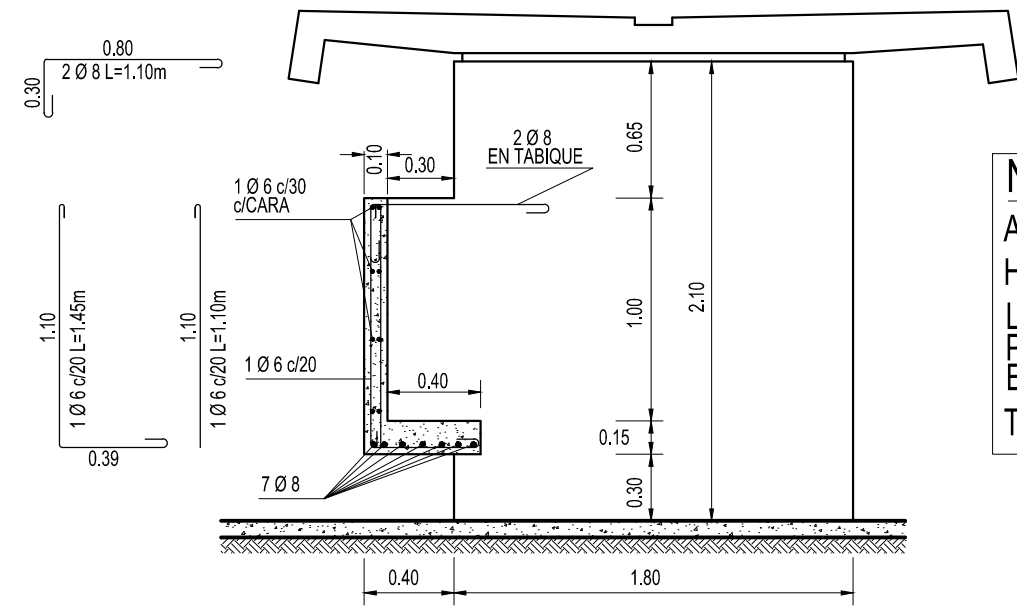
REFUGIO PEATONAL TIPO URBANO



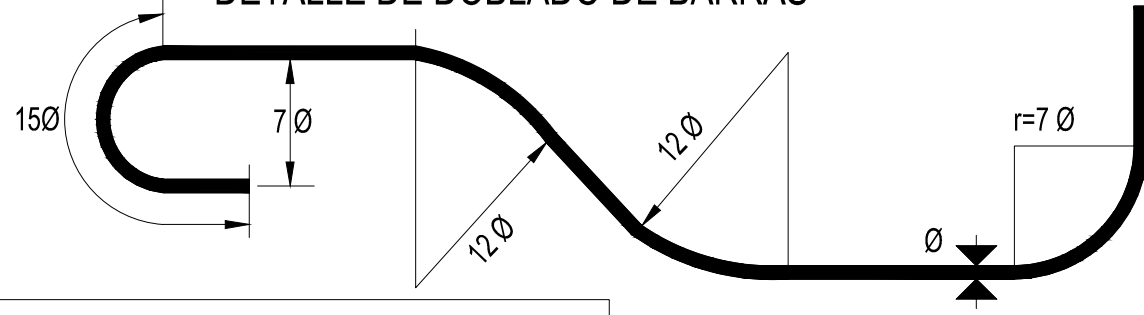
ARMADURA DE VIGAS



REFUGIO PEATONAL TIPO SUBURBANO Y RURAL



DETALLE DE DOBLADO DE BARRAS



NOTAS:
 ACERO: ADN 420
 HORMIGON: H21
 LA LONGITUD DE LOS HIERROS CONSIGNADA EN ESTE PLANO ES A LOS EFECTOS DEL COMPUTO SOLAMENTE. EL DOBLADO DE LAS BARRAS SE REALIZARA S/DETALLE.
 TERRENO: $\nabla t \geq 0.5 \text{ Kg/cm}^2$