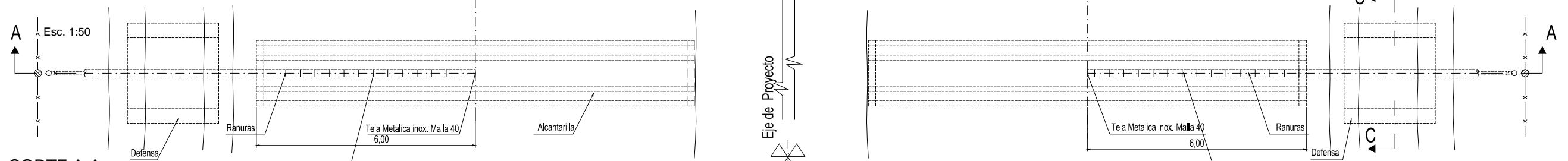
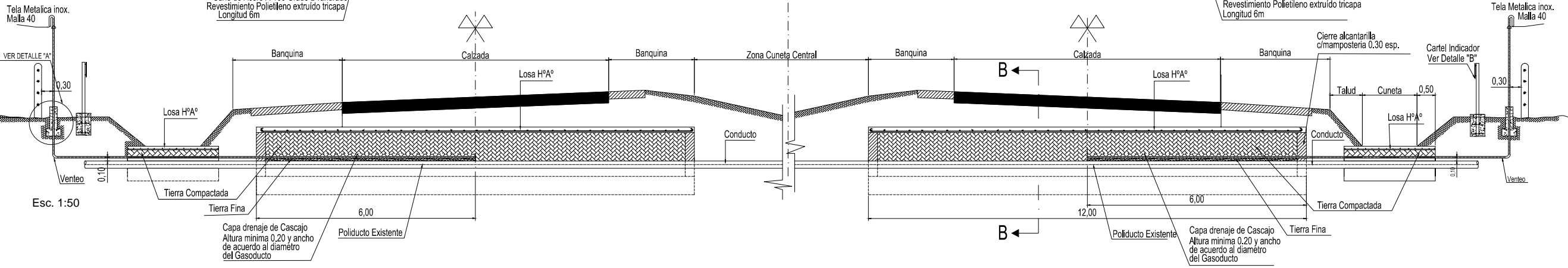


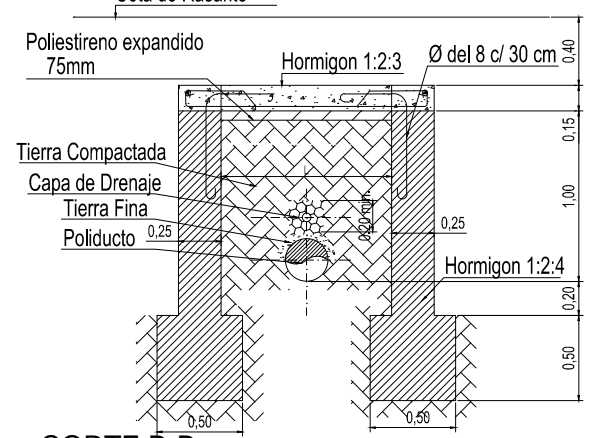
PLANTA



CORTE A-A



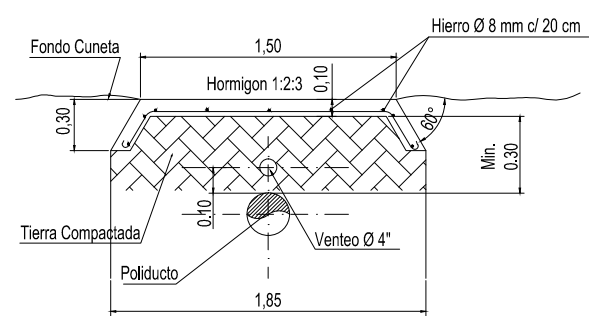
ALCANTARILLA



CORTE B-B

Esc. 1:20

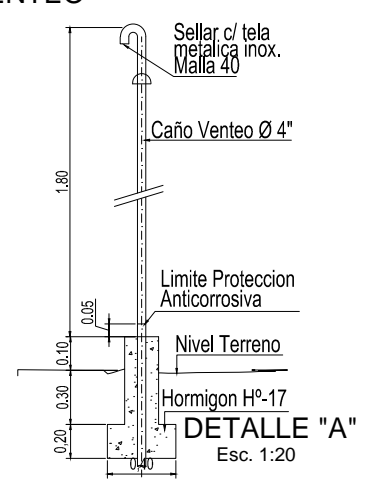
DEFENSA



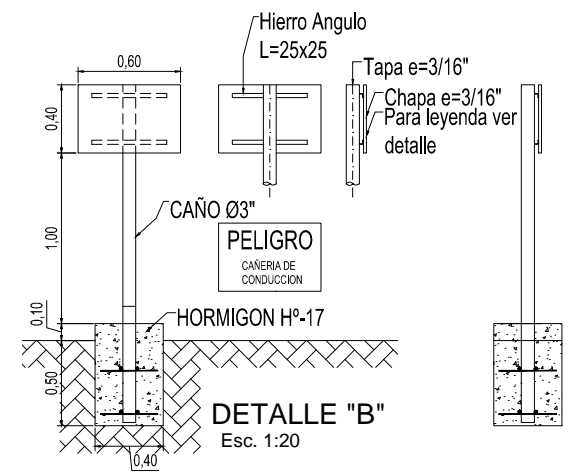
CORTE C-C

Esc. 1:20

VENTEO



CARTEL INDICADOR



DIMENSIONES DE LOSA Y ARMADURA

TIPO	LUZ L m	Espesor losa e m	ARMADURA LOSA				TAPADA (max)	
			barras resisten. Ø mm	separ. m	barras resisten. Ø mm	separ. m	LUCES SIMPLS m	LUCES MULTIPL. m
A PARA CAMION DE 9 TONELADAS	0.80	0.14	10	0.12	8	0.33	5.00	
	1.00	0.16	10	0.11	8	0.33	4.50	
	1.50	0.18	10	0.11	8	0.32	3.50	3.00
B PARA APLANADORA DE 16 TONELADAS	2.00	0.20	10	0.11	8	0.23	2.25	2.00
	0.80	0.18	10	0.14	8	0.33	7.00	
	1.00	0.19	10	0.12	8	0.33	6.00	
C PARA APLANADORA DE 20 TONELADAS	1.50	0.21	10	0.10	8	0.32	4.25	3.00
	2.00	0.22	10	0.10	8	0.23	3.00	2.00
	0.80	0.18	10	0.13	8	0.33	7.00	
	1.00	0.19	10	0.10	8	0.33	6.00	
	1.50	0.22	12	0.12	8	0.30	4.50	3.00
	2.00	0.25	12	0.12	8	0.30	3.25	2.00

NOTA: Dimensiones de losa y armadura s/PL O-41211-I

NOTAS:  
 1- La PROTECCION ANTICORROSIVA del caño camisa y parte enterrada de los venteos será igual o similar a la utilizada en la cañeria de conduccion.  
 2- La parte no enterrada de los venteos se pintara con una mano de pintura anticorrosiva y dos manos de pintura sintetica.

NOTA:  
 1- Los carteles se pintara con una mano de pintura anticorrosiva y dos manos de pintura sintetica

PLANO TIPO: PROTECCION DE POLIDUCTO EXISTENTE

DIRECCION PROVINCIAL DE VIALIDAD  
 PROVINCIA DEL NEUQUEN

UNGARO, ALE ORTIZ INGENIEROS ASOCIADOS S.A.