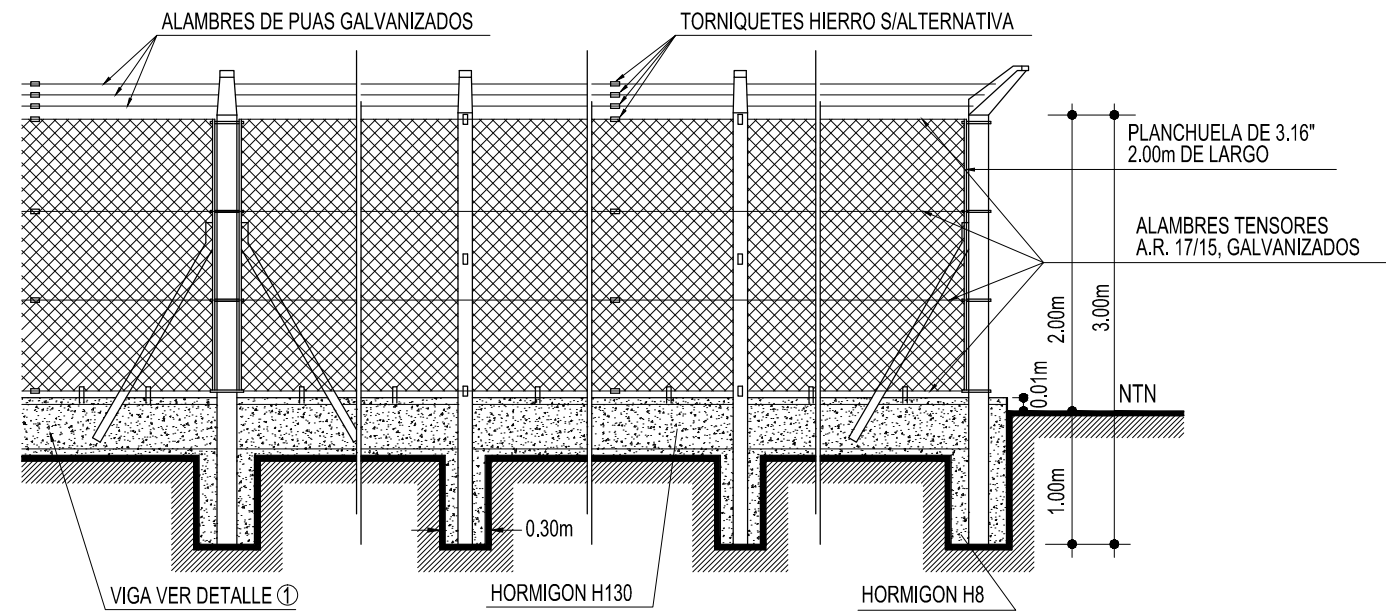
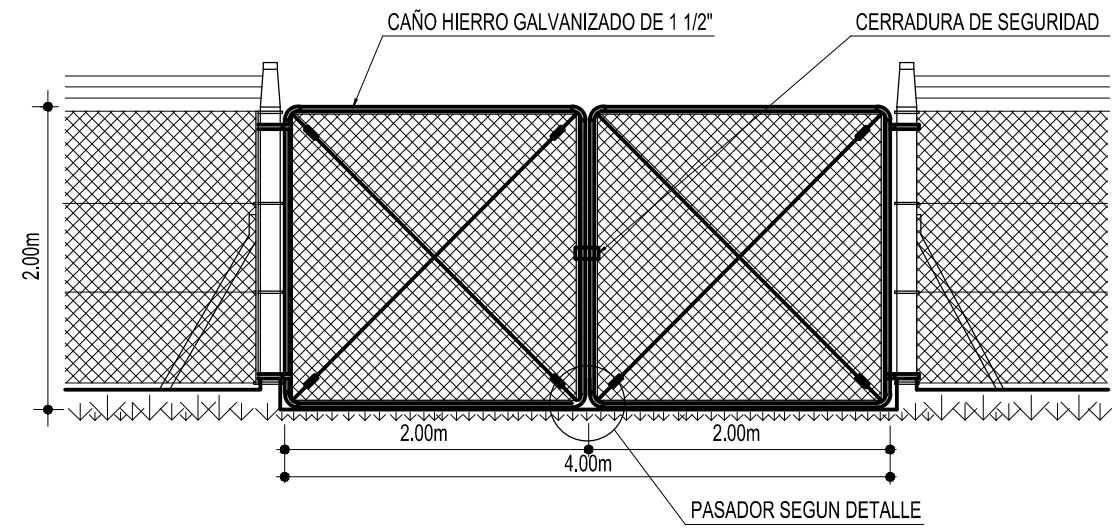


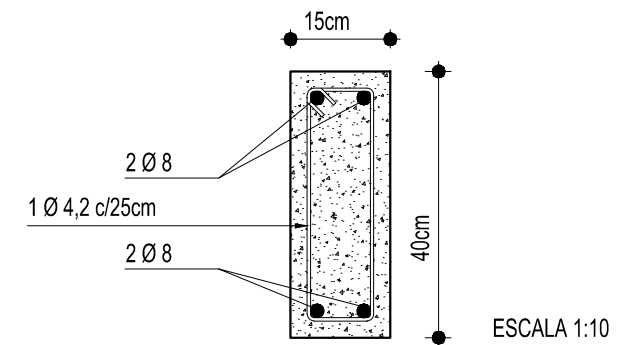
### CORTE - VISTA



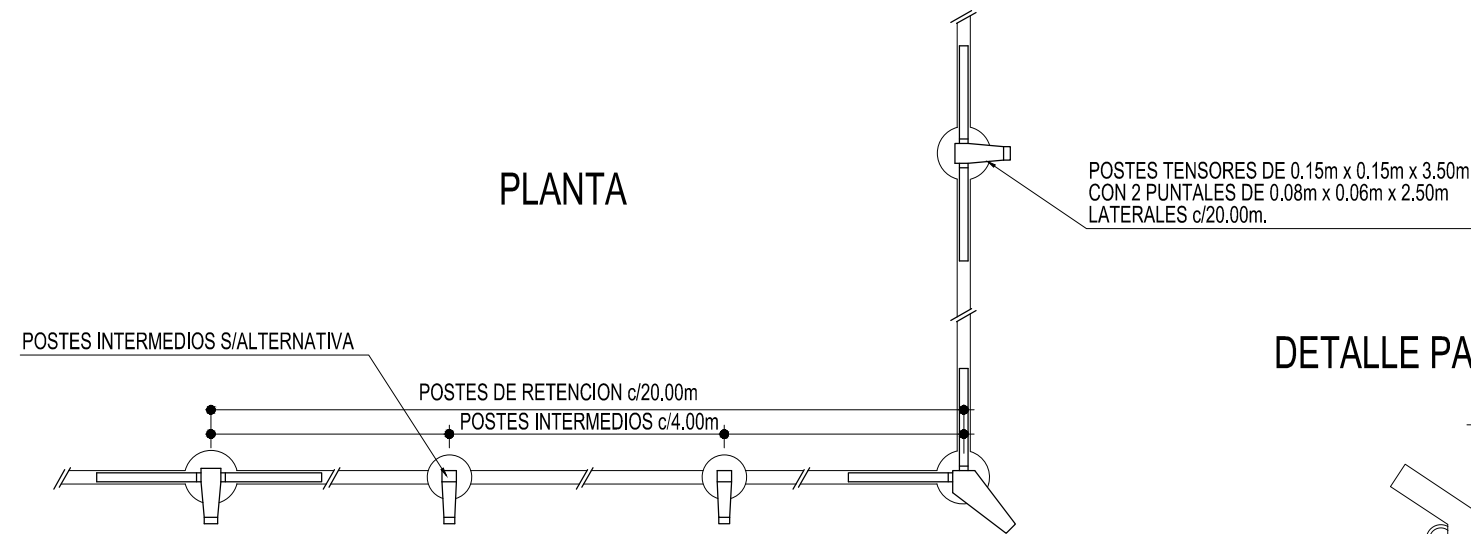
### DETALLE DE PORTON



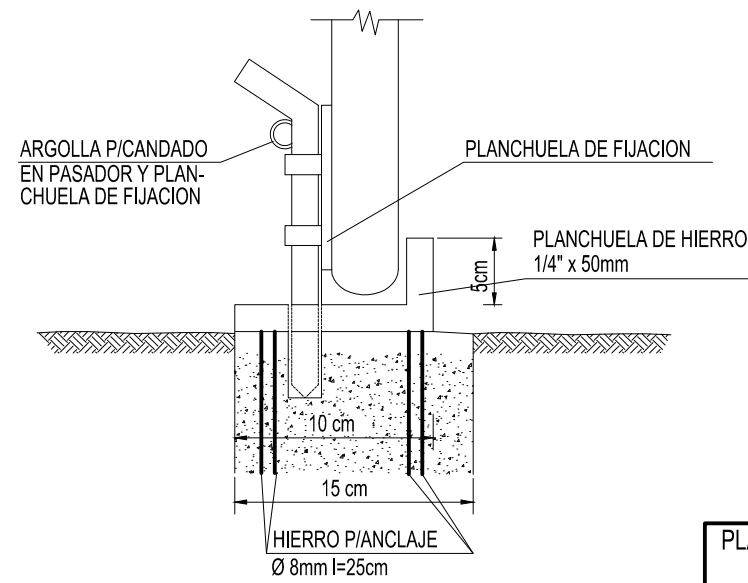
### DETALLE VIGA



### PLANTA



### DETALLE PASADOR



PLANO TIPO: **ALAMBRADO TIPO OLIMPICO**  
 UAG UNGARO, ALE ORTIZ INGENIEROS ASOCIADOS S.A.