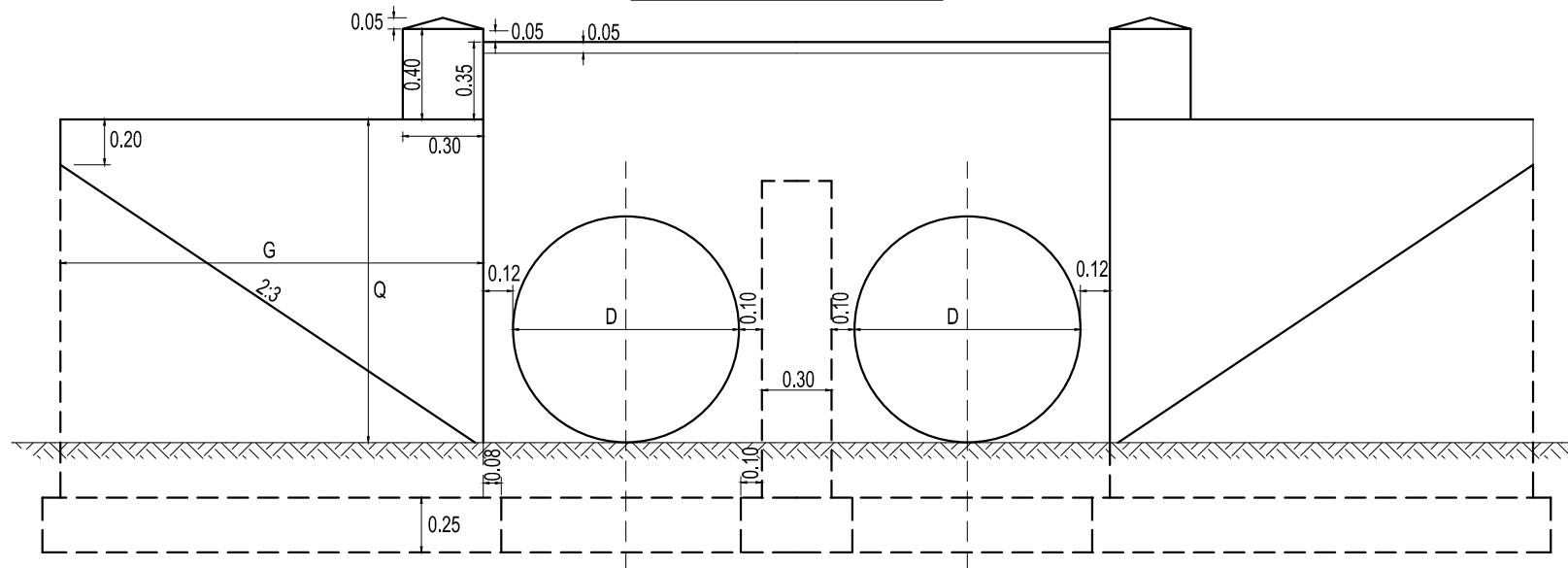
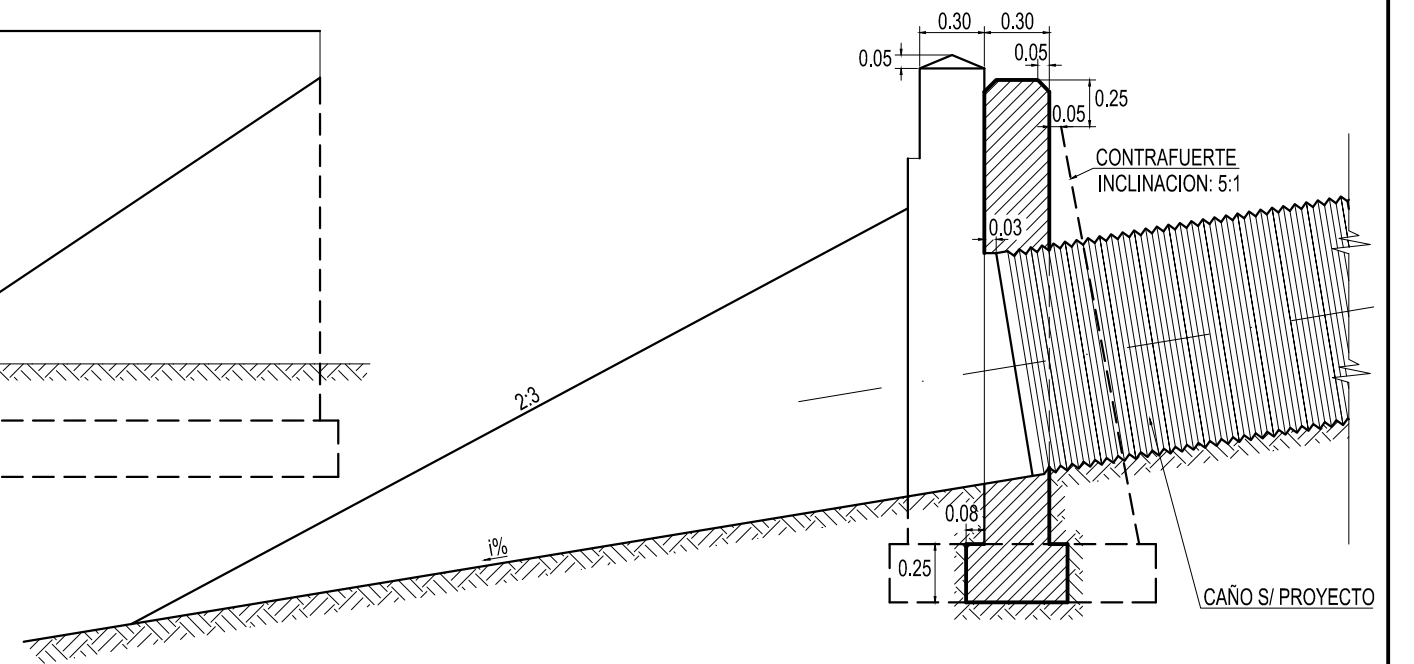


### ELEVACION CABECERA

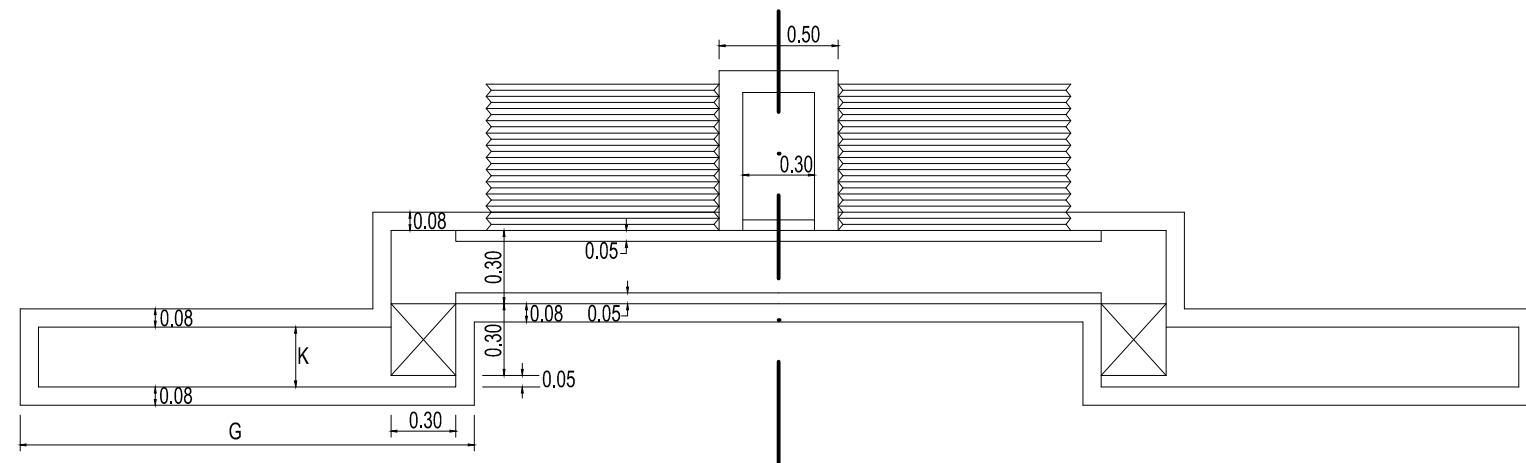


### CORTE LONGITUDINAL



### PLANTA DE LA CABECERA

CABECERAS Y ALETAS DE HORMIGON SIMPLE TIPO H 17



CABECERAS Y ALETAS		
Q	G	K
1.20	1.60	0.20
1.40	1.90	0.24
1.60	2.20	0.28
1.80	2.50	0.32
2.00	2.80	0.36
2.20	3.10	0.40
2.40	3.40	0.44
2.60	3.70	0.48
2.80	4.00	0.52
3.00	4.30	0.56

CARACTERISTICAS DEL CAÑO					TAPADA	OBSERVACIONES
D	CAL.	ONDUL.	TIPO	PESO	MAXIMA	
0.80	14	CORRIENTE	ENCAJABLE	49	7.00	
0.80	12	CORRIENTE	ENCAJABLE	67	12.00	
1.00	14	CORRIENTE	ENCAJABLE	61	5.00	
1.00	12	CORRIENTE	ENCAJABLE	83	9.00	
1.20	12	CORRIENTE	ENCAJABLE	101	6.00	
1.20	10	CORRIENTE	ENCAJABLE	128	11.00	C/APUNT. PROVISORIO
1.50	12	CORRIENTE	ENCAJABLE	124	4.00	C/APUNT. PROVISORIO
1.50	10	CORRIENTE	ENCAJABLE	156	8.00	C/APUNT. PROVISORIO
1.75	10	CORRIENTE	ENCAJABLE	182	5.00	C/APUNT. PROVISORIO
1.75	12	150x45	—	187	12.00	C/APUNT. PROVISORIO
2.00	12	150x45	—	201	10.50	C/APUNT. PROVISORIO
2.25	12	150x45	—	239	6.00	C/APUNT. PROVISORIO
2.25	10	150x45	—	301	12.00	C/APUNT. PROVISORIO
2.50	12	150x45	—	266	4.50	C/APUNT. PROVISORIO
2.50	10	150x45	—	338	12.50	C/APUNT. PROVISORIO

NOTA:  
LOS CAÑOS PODRÁN SER DE CHAPA ONDULADA GALVANIZADA O DE HORMIGÓN ARMADO

PLANO TIPO: ALCANTARILLAS DE CAÑOS EN PENDIENTE

UAG UNGARO, ALE ORTIZ INGENIEROS ASOCIADOS S.A.