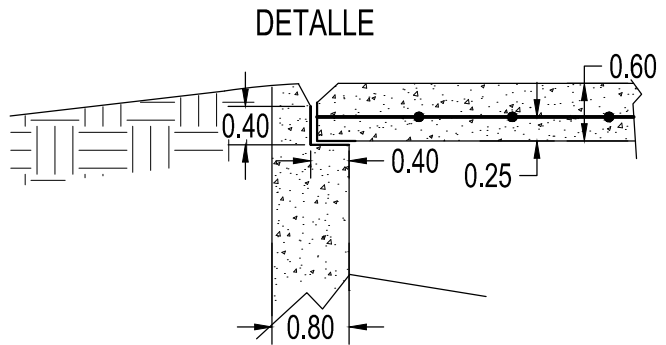
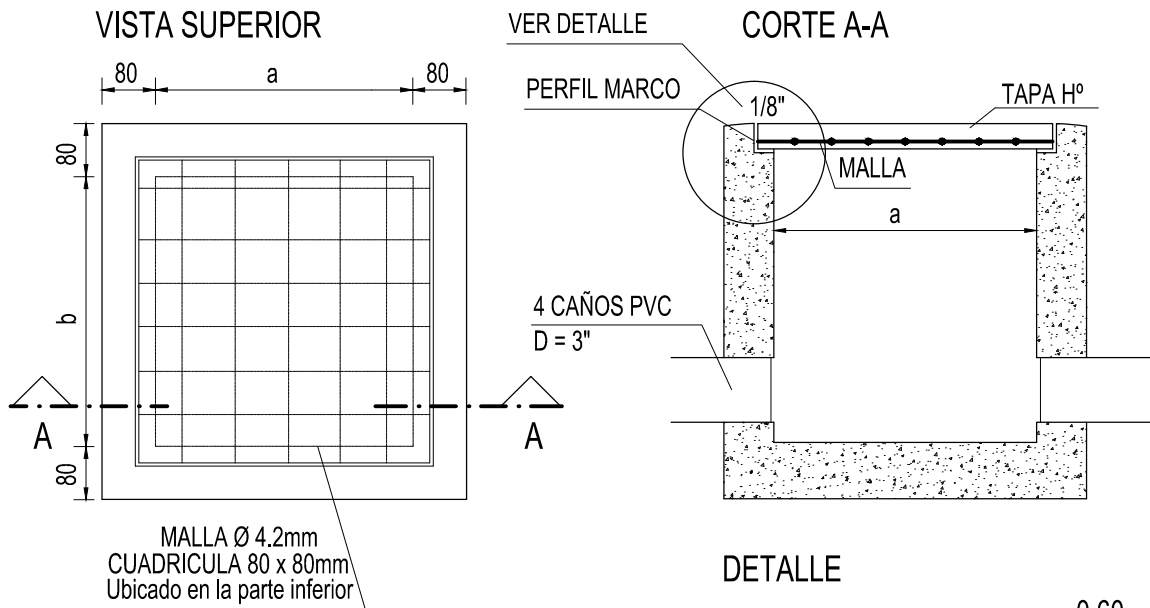


CAMARA DE INSPECCION



CAMARA PARA VEREDA CON MOSAICO

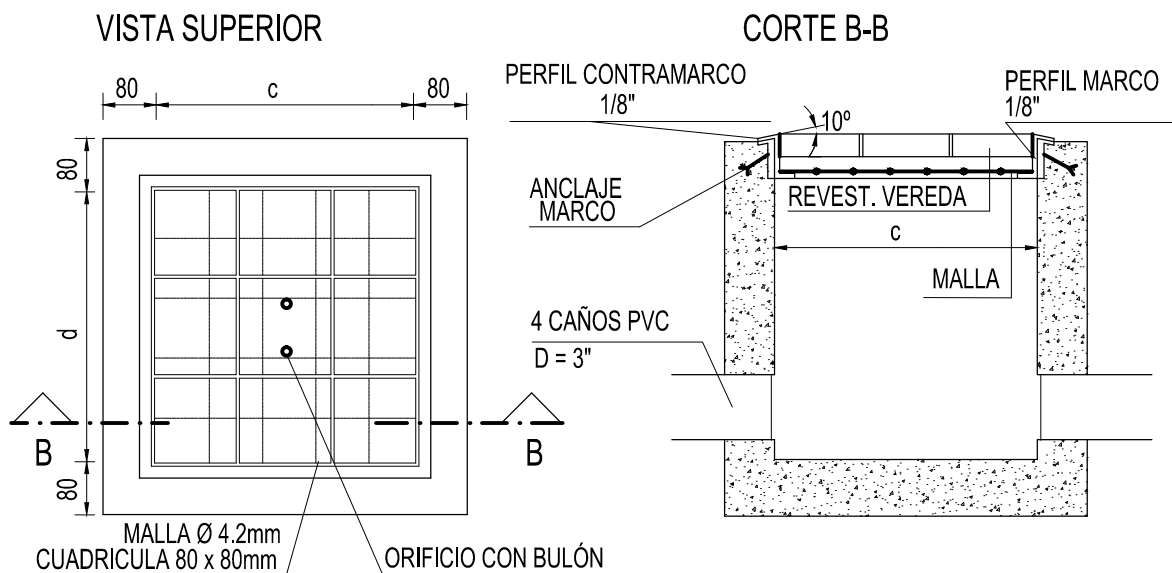


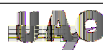
TABLA DE VALORES

a = 400
b = 600
c = 400
d = 600

NOTA: LAS MEDIDAS ESTAN EN mm.

ILUMINACION
CAMARAS DE INSPECCION

ES COPIA FIEL DE SU ORIGINAL



UNGARO, ALE ORTIZ INGENIEROS ASOCIADOS S.A.