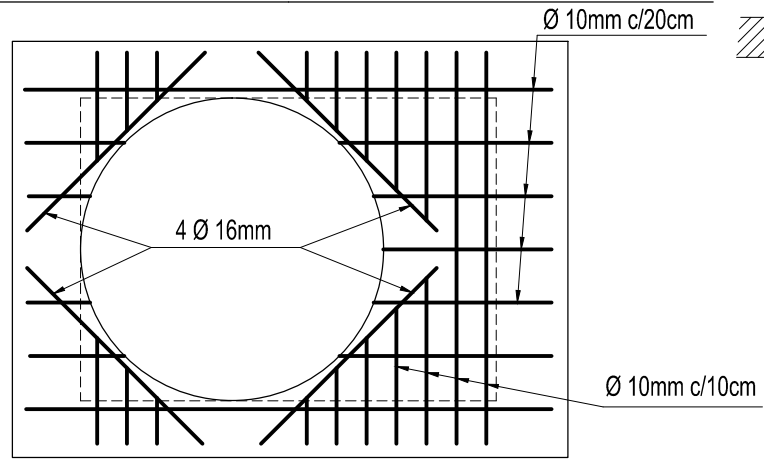
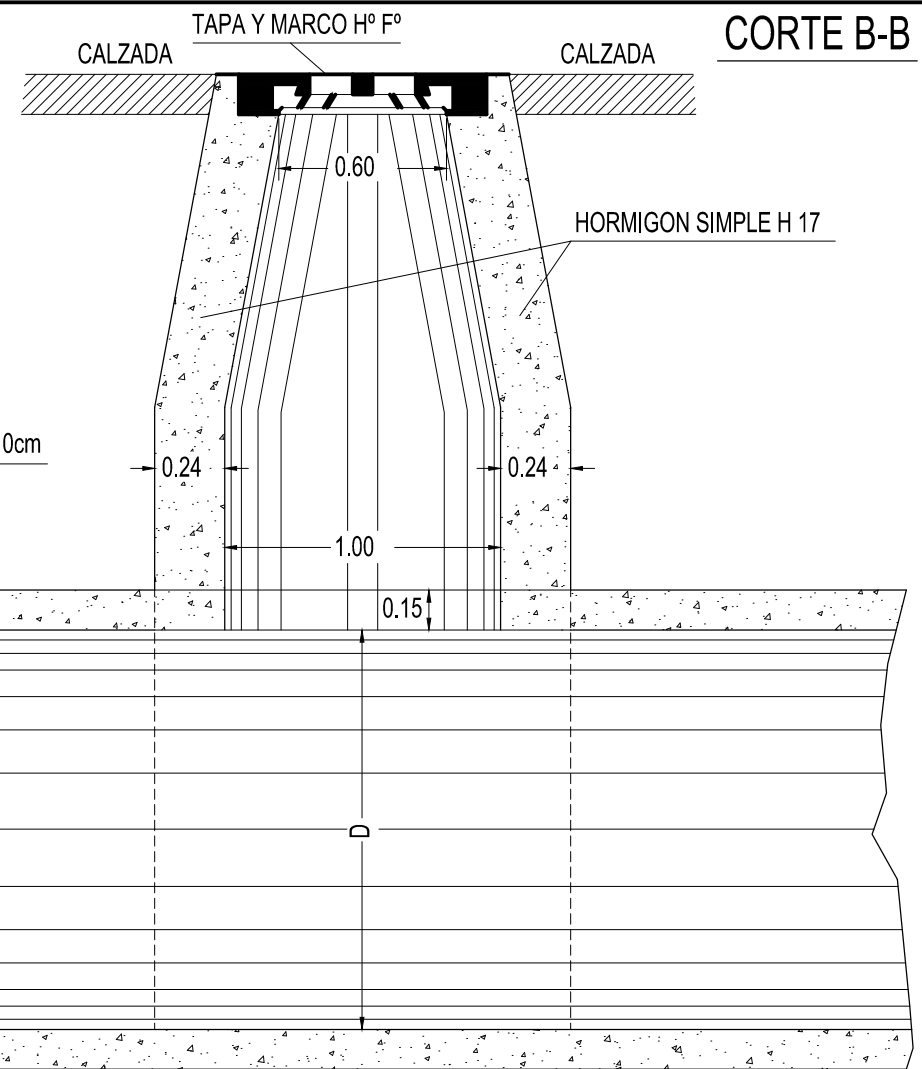


**DISTRIBUCION DE LA ARMADURA DE LA LOSA**

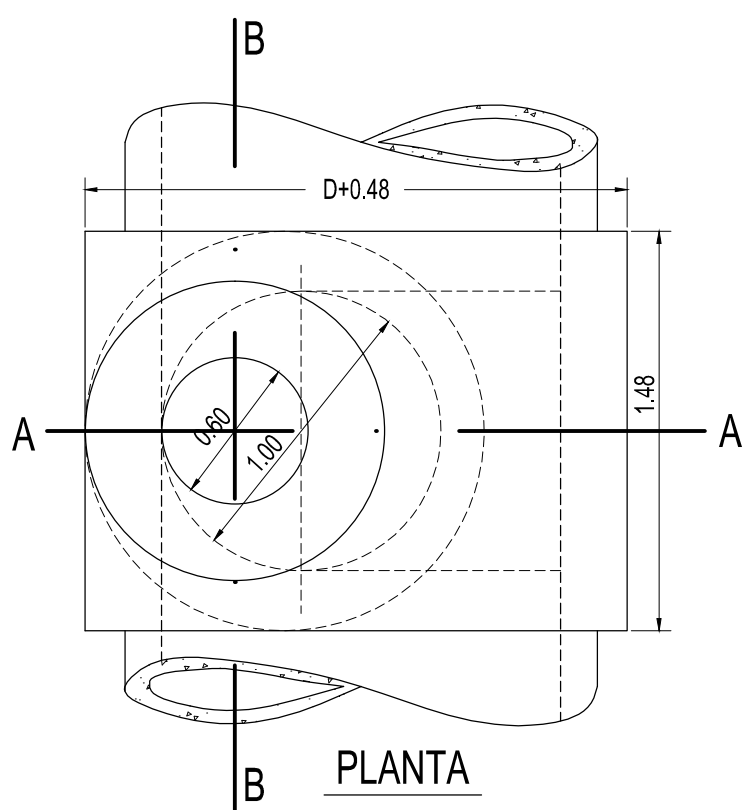


ACERO ESPECIAL EN BARRAS, CONFORMADO Y TORSIONADO, ADN 420

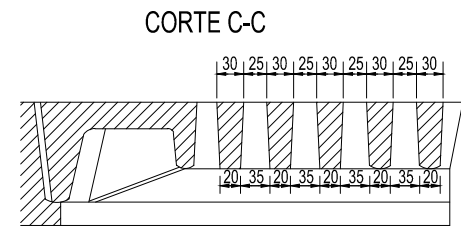
**CORTE A-A**



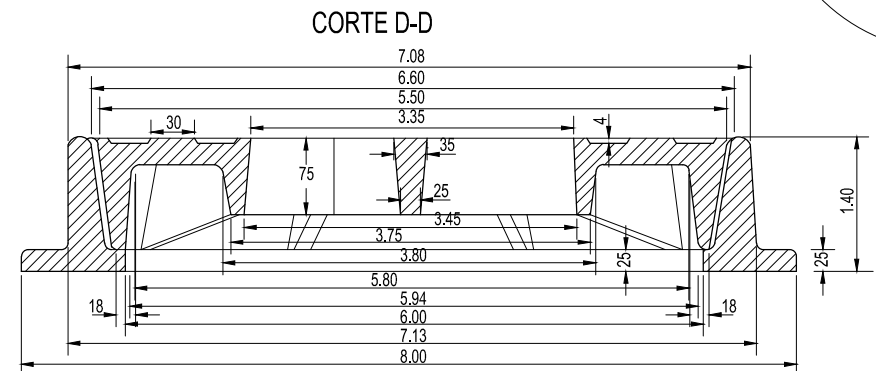
**CORTE B-B**



**PLANTA**

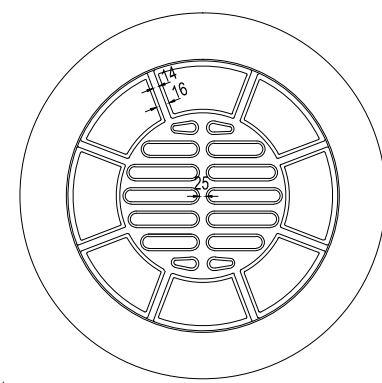


**CORTE C-C**

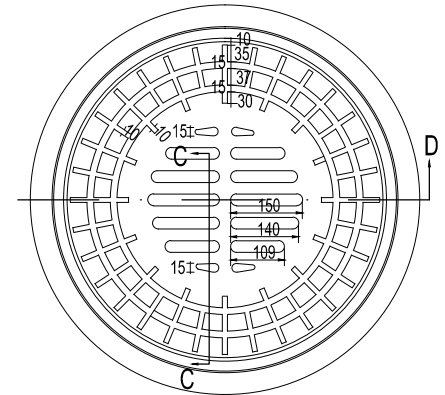


**CORTE D-D**

**TAPA DE HIERRO FUNDIDA PARA BOCA DE REGISTRO**



**VISTA INTERIOR**



**VISTA EXTERIOR**

PESO DEL MARCO 96Kg.  
PESO DE LA TAPA 126Kg.

**CAMARA DE INSPECCION TIPO B1**  
ES COPIA FIEL DE SU ORIGINAL