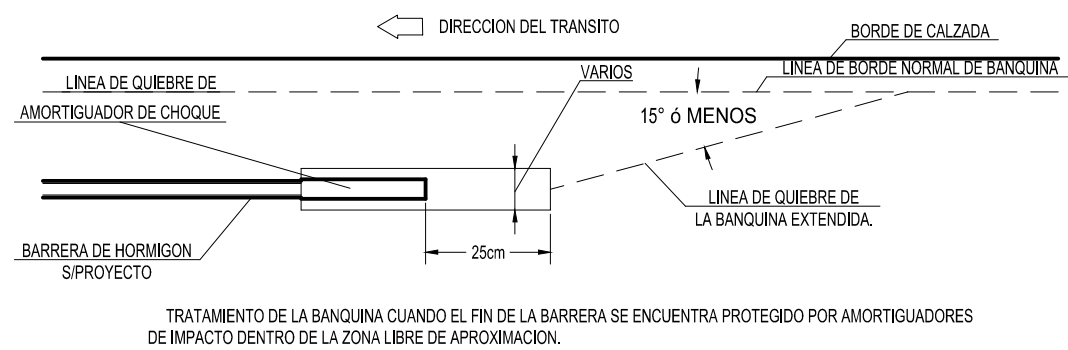
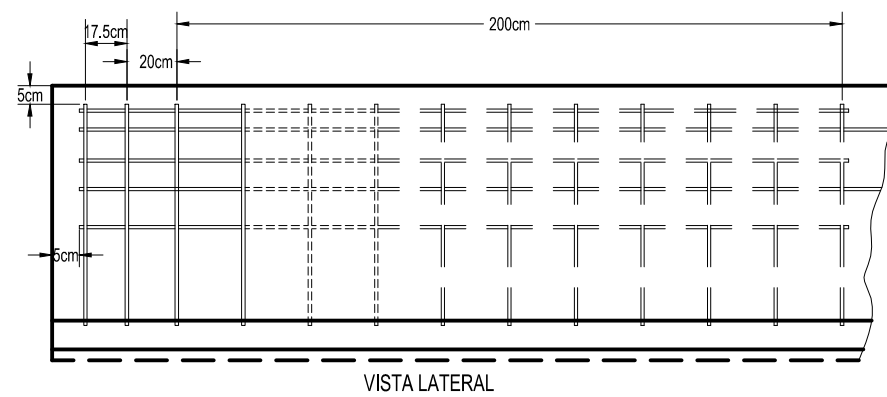


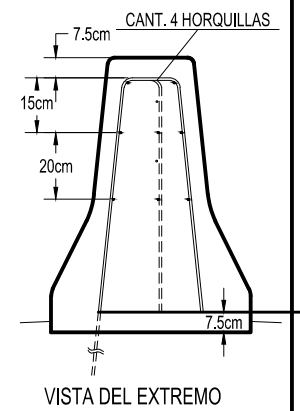
TRANSICION DE BARRERA ENTRE SECTORES CON SEPARADOR ANCHO Y ANGOSTO Y CON EL EXTREMO FUERA DE LA ZONA DE APROXIMACION O ZONA LIBRE



CONEXION DE BARANDA DE ACERO FLEXIBLE CON BARRERA DE HORMIGON



HORQUILLAS DELANTERAS ADICIONALES REQUERIDAS PARA EL MONTAJE EN SUPERFICIES RIGIDAS DE HORMIGON DE MEDIAS BARRERAS.



REFUERZO DEL EXTREMO LIBRE

NOTA:

SE REQUIERE REFUERZO DE LOS EXTREMOS EXPUESTOS; EXTREMOS ADYACENTES A JUNTAS, EXTREMOS CONECTADOS A BARANDAS FLEXIBLES, EXTREMOS ADYACENTES A AMORTIGUADORES DE IMPACTO; Y EXTREMOS CONECTADOS CON BARANDAS DE PUENTES U OTRAS BARRERA RIGIDAS.

ADAPTADO DEL PLANO TIPO DEL ESTADO DE FLORIDA (EEUU)

BARRERA DE HORMIGON

UAP UNGARO, ALE ORTIZ INGENIEROS ASOCIADOS S.A.

PLANO TIPO

MODIFICADO DE SU ORIGINAL