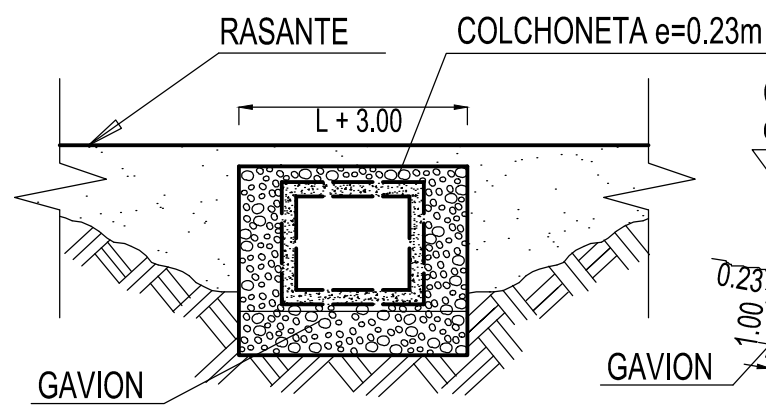


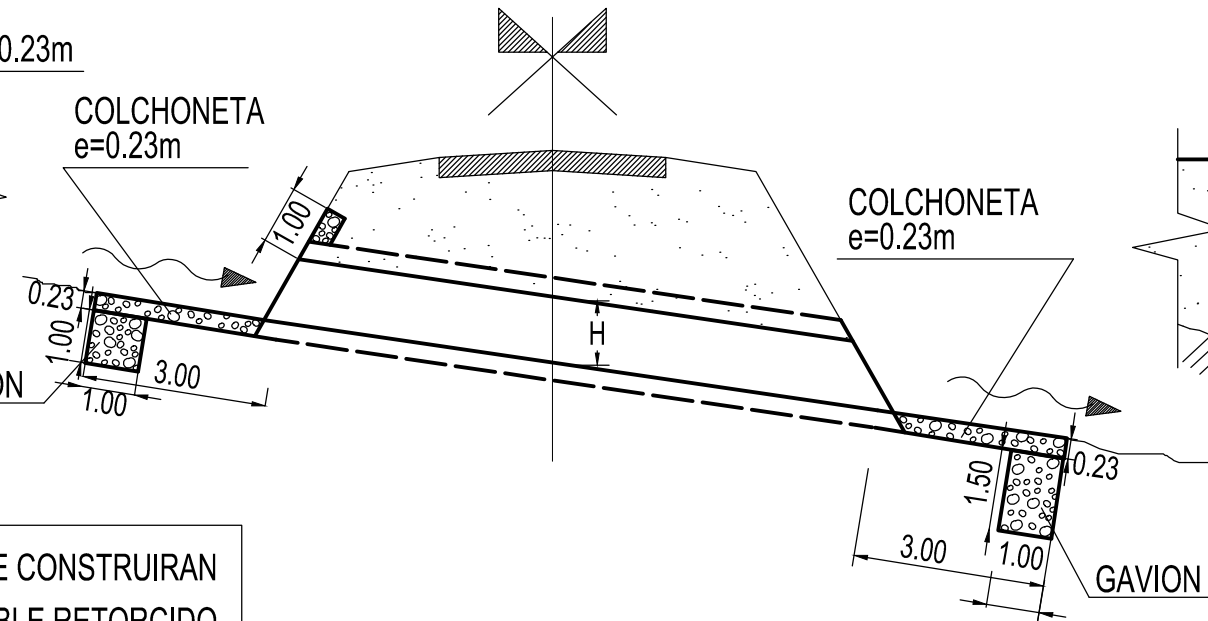
DETALLE DE DEFENSA DE ALCANTARILLAS

VALIDO PARA ALCANTARILLAS RECTANGULARES

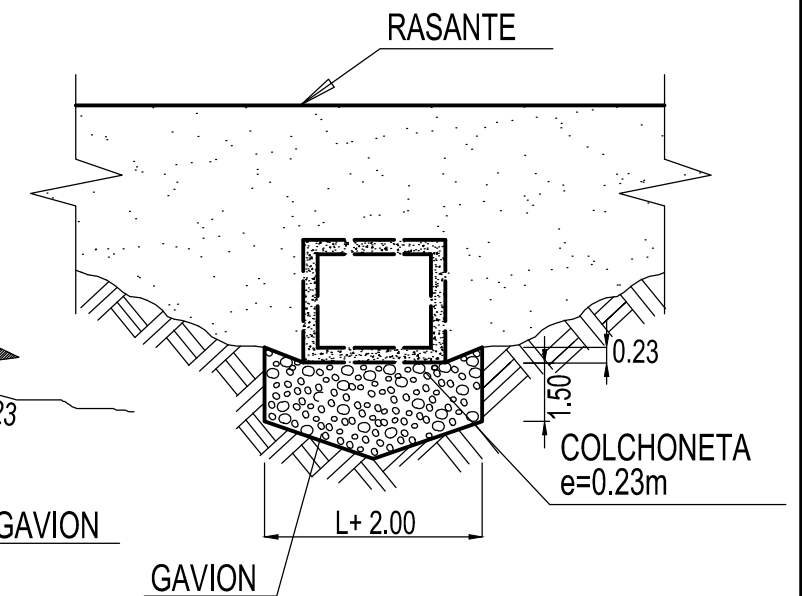
VISTA AGUAS ARRIBA



PERFIL TRANSVERSAL



VISTA AGUAS ABAJO



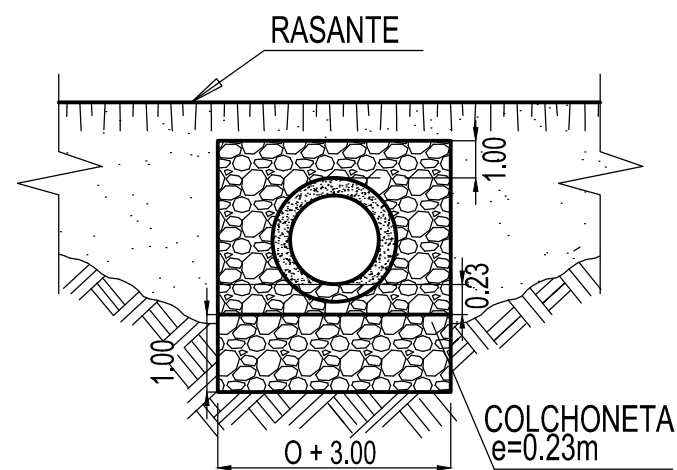
NOTA: LAS COLCHONETAS Y LOS GAVIONES SE CONSTRUIRAN CON MALLA DE ALAMBRE DE 6 x 8 DOBLE RETORCIDO DE $\varnothing=2.2$ mm SOBRE FIELTRO GEOTEXTIL S/ESPECIF.-

SIN ESCALA

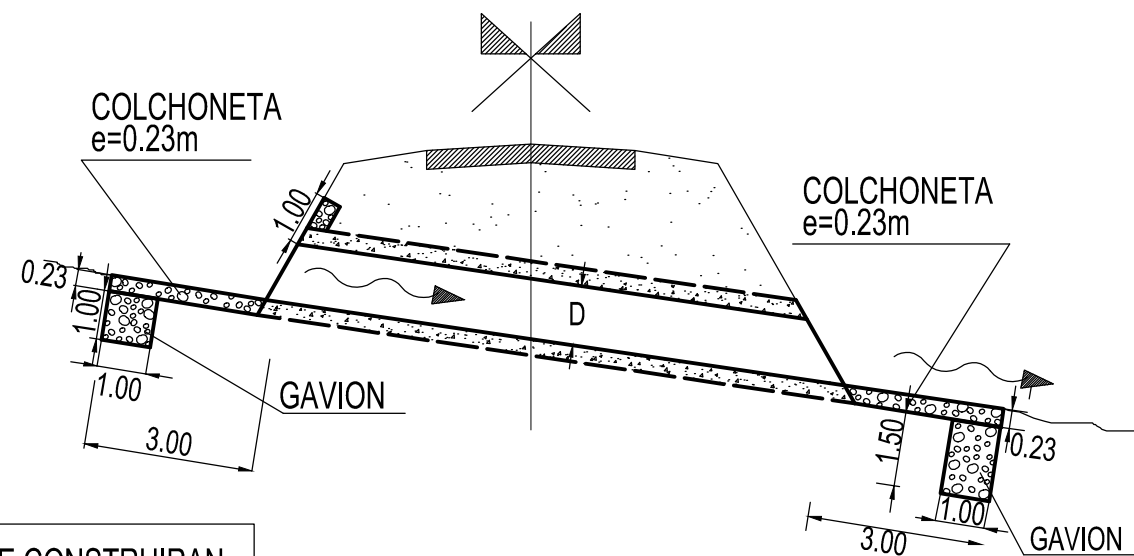
DETALLE DE DEFENSA DE ALCANTARILLAS

VALIDO PARA ALCANTARILLAS CIRCULARES

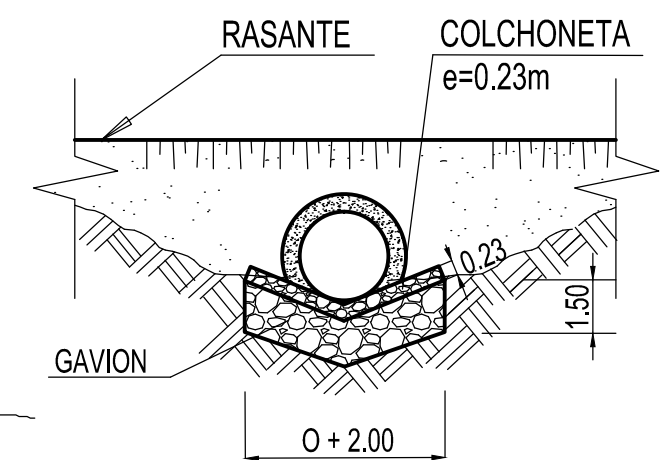
VISTA AGUAS ARRIBA



PERFIL TRANSVERSAL



VISTA AGUAS ABAJO



NOTA: LAS COLCHONETAS Y LOS GAVIONES SE CONSTRUIRAN CON MALLA DE ALAMBRE DE 6 x 8 DOBLE RETORCIDO DE $\varnothing=2.2$ mm SOBRE FIELTRO GEOTEXTIL S/ESPECIF.-

SIN ESCALA