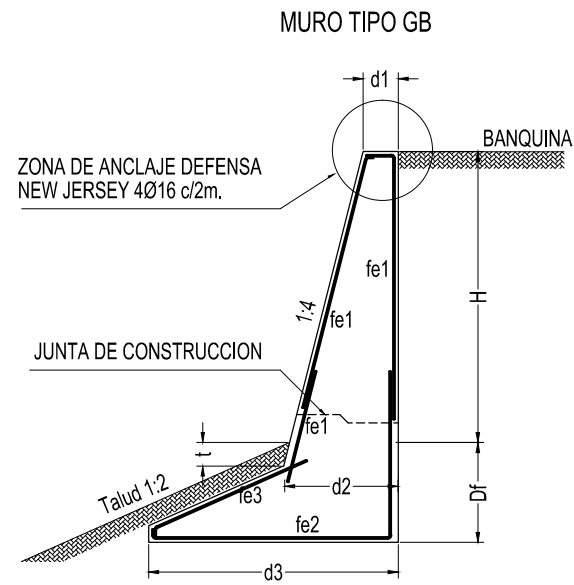


A) EN DESMONTE HASTA H=1.00m.

TIPO	H	Df	d1	d2	fe
G-1	0.50	0.70	0.42	0.72	6c/15
G-2	1.00	0.70	0.42	0.85	6c/15

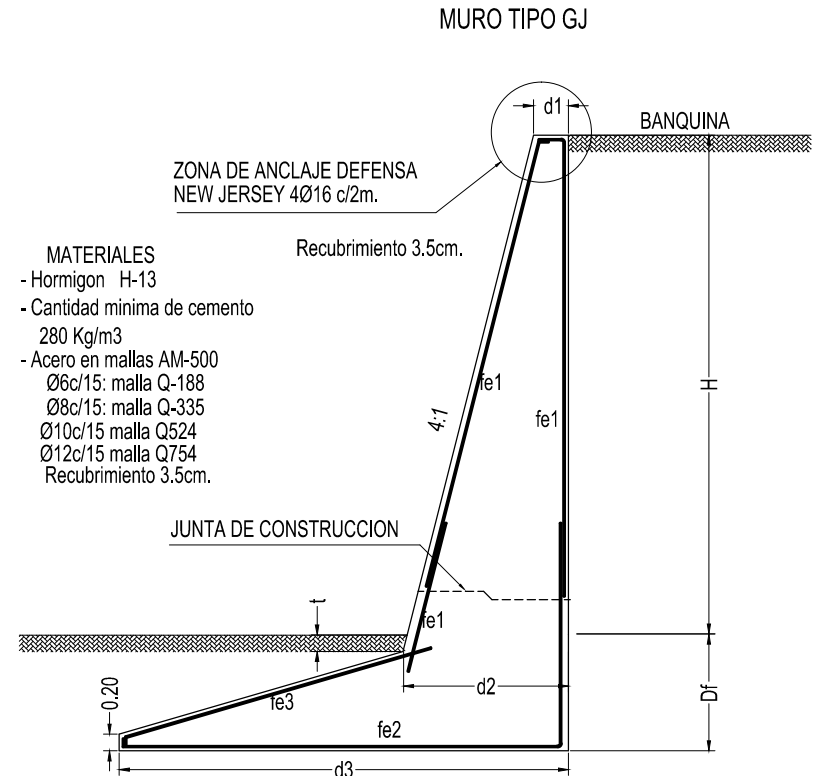
- MATERIALES**
- Hormigon H-10
 - Cantidad minima de cemento 280 Kg/m³
 - Acero en mallas AM-500
 - Ø6c/15: malla Q-188
 - Ø8c/15: malla R-335
 - Recubrimiento 3.5 cm.



B) EN DESMONTE, 1.00 < H ≤ 4.50m

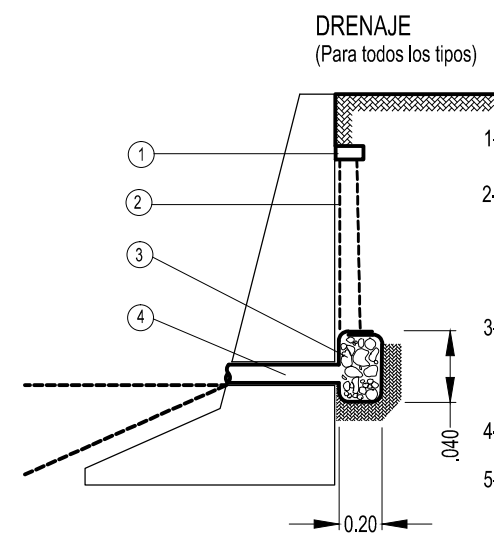
TIPO	H	t	Df	d1	d2	d3	fe1	fe2	fe3
GB-1	1.50	0.20	0.80	0.42	0.85	1.15	6c/15	6c/15	6c/15
GB-2	2.00	0.20	0.80	0.42	0.97	1.40	8c/15	8c/15	6c/15
GB-3	2.50	0.20	0.85	0.42	1.10	2.00	8c/15	8c/15	6c/15
GB-4	3.00	0.20	1.05	0.42	1.22	2.50	8c/15	8c/15	6c/15
GB-5	3.50	0.35	1.20	0.42	1.38	3.00	8c/15	8c/15	8c/15
GB-6	4.00	0.50	1.35	0.42	1.55	3.40	8c/15	10c/15	8c/15
GB-7	4.50	0.55	1.55	0.42	1.68	4.10	8c/15	10c/15	8c/15

- MATERIALES**
- Hormigon H-13
 - Cantidad minima de cemento 280 Kg/m³
 - Acero en mallas AM-500
 - Ø6c/15: malla Q-188
 - Ø8c/15: malla Q-335
 - Ø10c/15: malla Q-524
 - Recubrimiento 3.5 cm.

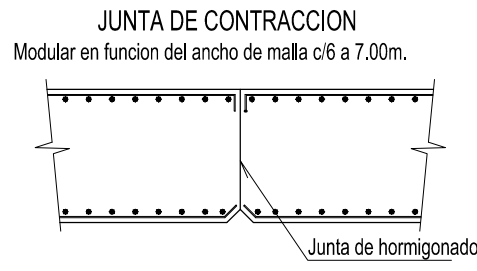


C) TALUD AL PIE HORIZONTAL. H > 4.50m.
Sin restriccion en espacio entre banquetas.

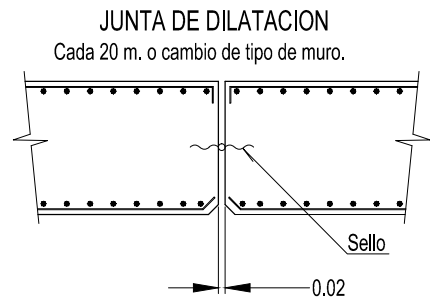
TIPO	H	t	Df	d1	d2	d3	fe1	fe2	fe3
GJ-1	5.50	0.20	1.40	0.42	1.85	4.60	10c/15	10c/15	8c/15
GJ-2	6.00	0.20	1.40	0.42	1.97	5.40	10c/15	12c/15	8c/15
GJ-3	6.50	0.20	1.75	0.42	2.10	5.70	10c/15	12c/15	10c/15
GJ-4	7.00	0.12	1.82	0.42	2.20	6.10	10c/15	12c/15	10c/15
GJ-5	7.50	0.12	1.97	0.42	2.32	6.90	10c/15	12c/15	10c/15



- REFERENCIAS**
- 1- SELLO O TAPON de hormigon o mortero
 - 2- TUBOS POROSOS VERTICALES (c/4.00m) tubos de P.V.C. perforados (Ø0.10m) envueltos en geotextil (e=3mm) rellenos con inertes de hormigon sin agregado fino
 - 3- ZANJA DRENANTE CONTINUA geotextil e=3mm (envuelta) material drenante: inertes del hormigon sin agregado fino
 - 4- BARBACANA (e=0.10m) espaciamiento cada 2.00m
 - 5- Medidas de tablas en metros



JUNTA DE CONTRACCION
Modular en funcion del ancho de malla c/6 a 7.00m.



JUNTA DE DILATACION
Cada 20 m. o cambio de tipo de muro.

NOTA: 1,2 y 3 PUEDEN REEMPLAZARSE POR UNA GEOGRILLA PLUS DREM S70ST ó SIMILAR.-