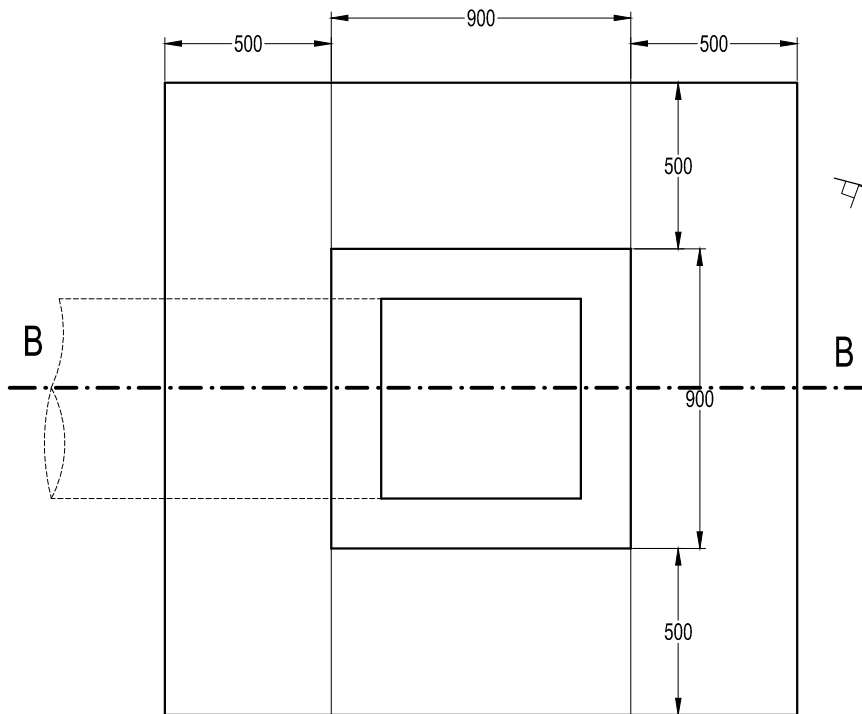
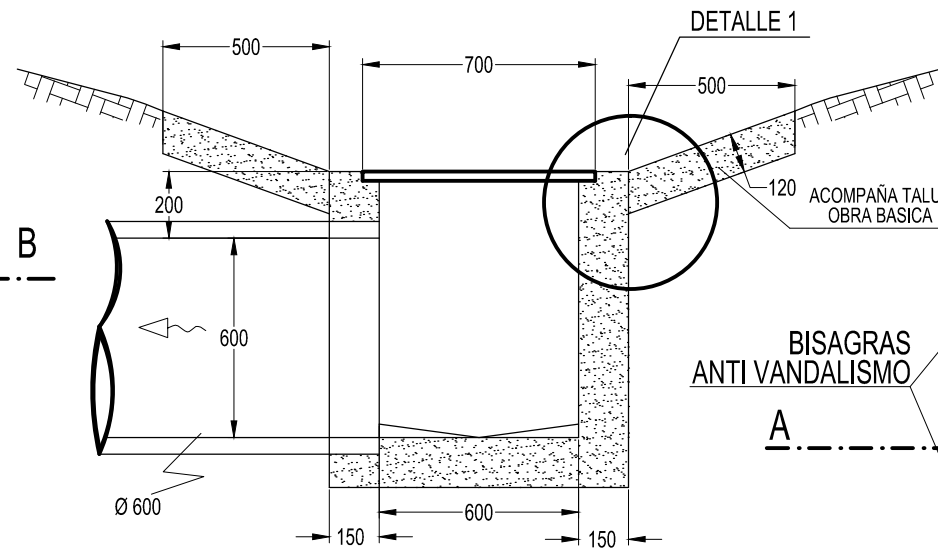


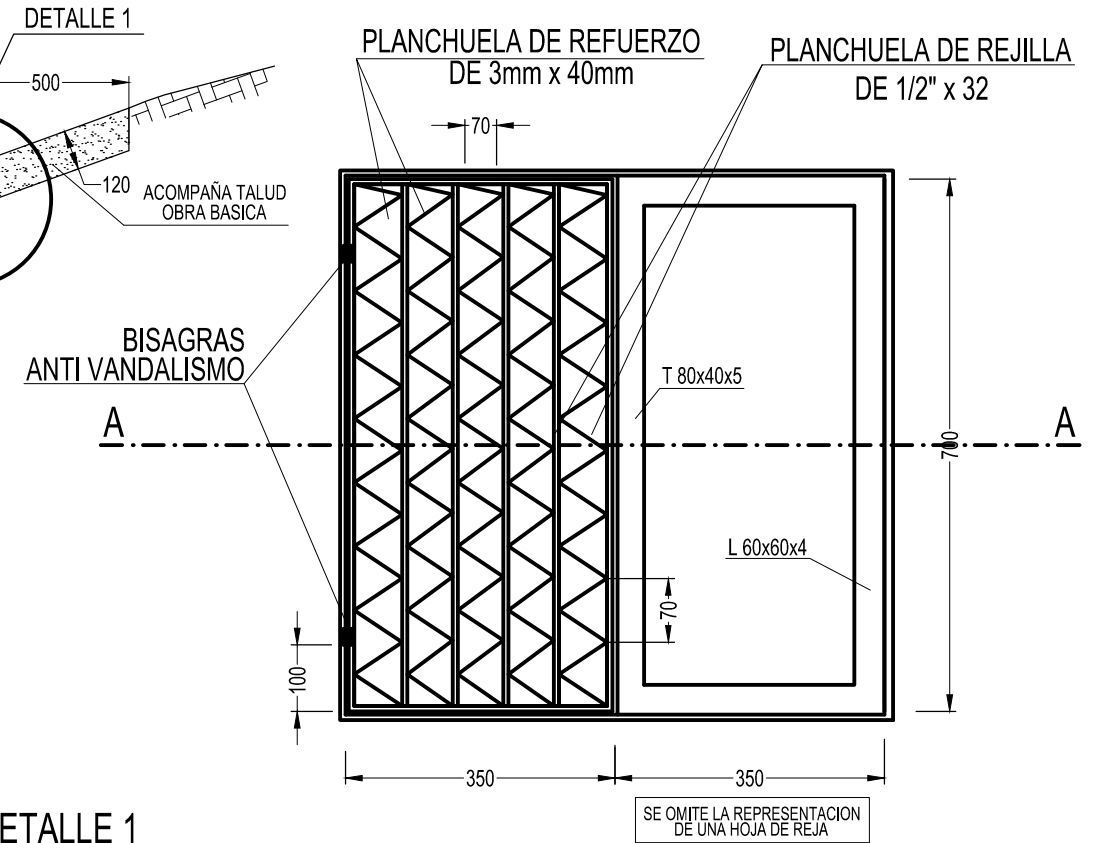
SUMIDERO DE REJA TIPO S1



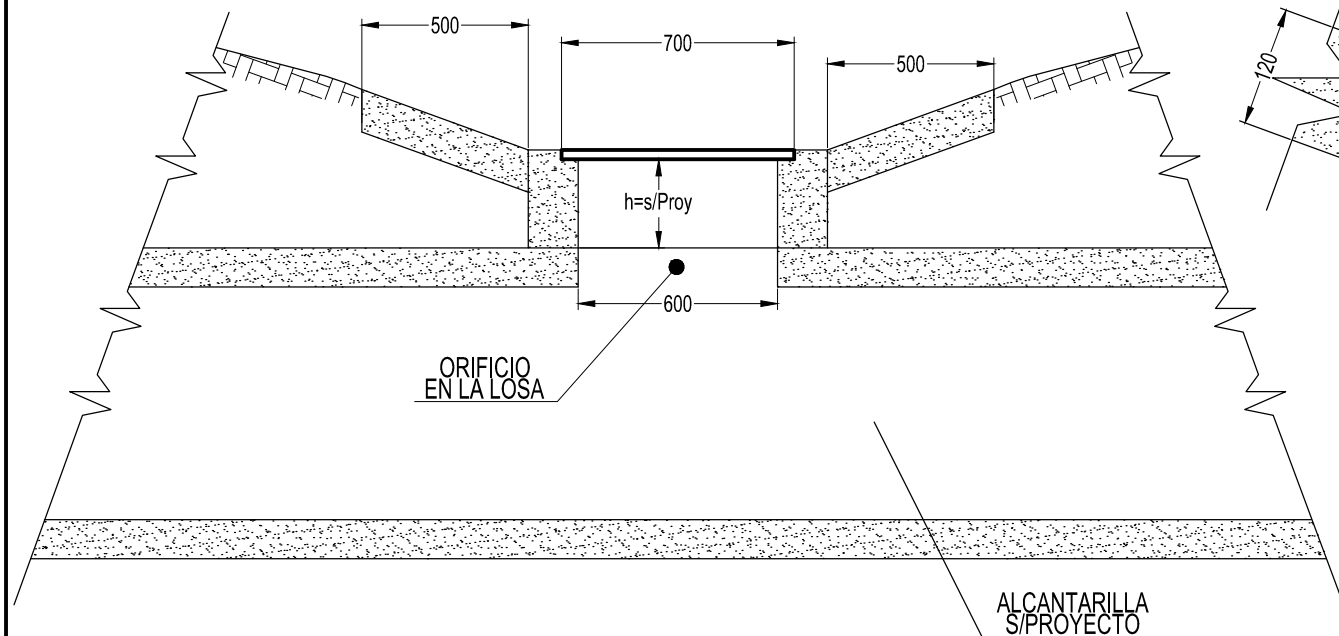
CORTE B-B



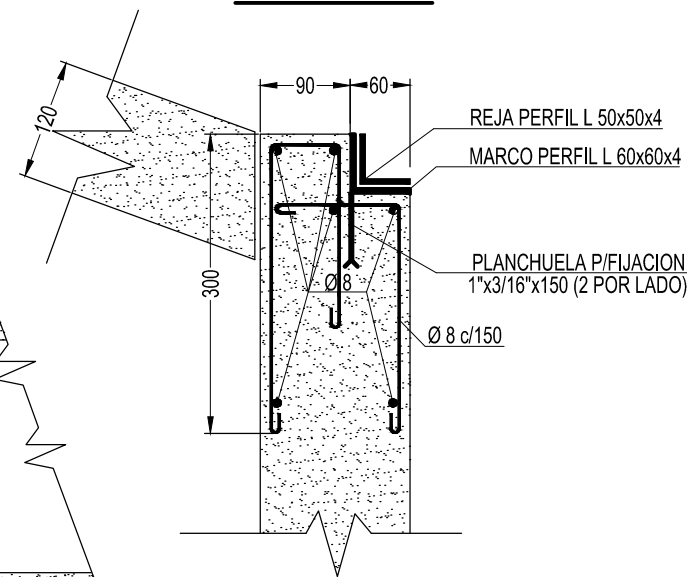
REJA DE ACERO GALVANIZADO (s/especificaciones)



SUMIDERO DE REJA TIPO S2 (BARBACANA EN LOSA ALCANTARILLA)

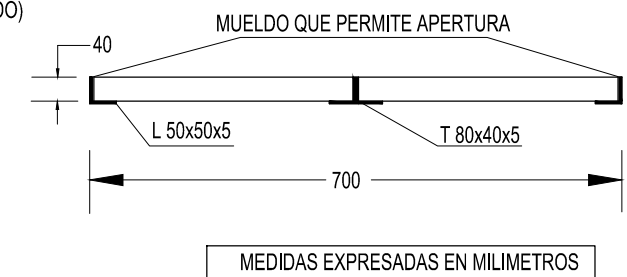


DETALLE 1



MARCO DE LA REJILLA

CORTE A-A



PLANO TIPO: **SUMIDERO DE REJA**
 UAG UNGARO, ALE ORTIZ INGENIEROS ASOCIADOS S.A.