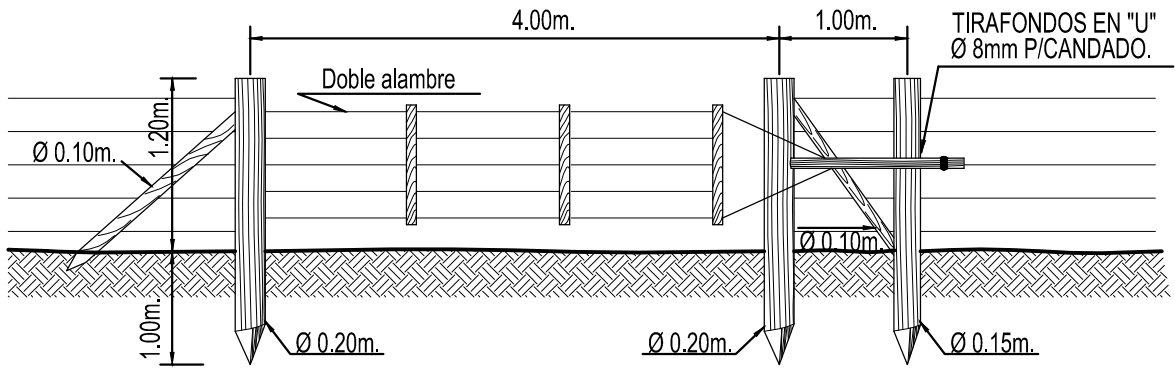


VISTA

ESCALA 1:50

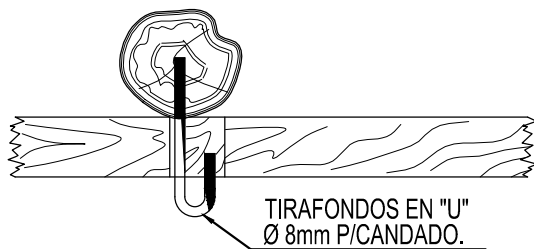


PLANTA



DETALLE

ESCALA 1:10



Ministerio de Transporte
Presidencia de la Nación

VIALIDAD
NACIONAL



UNGARO, ALE ORTIZ INGENIEROS ASOCIADOS S.A.

TIPO DE TRANQUERA
DE ALAMBRE

PLANO TIPO

A - 180

ES COPIA FIEL DE SU ORIGINAL