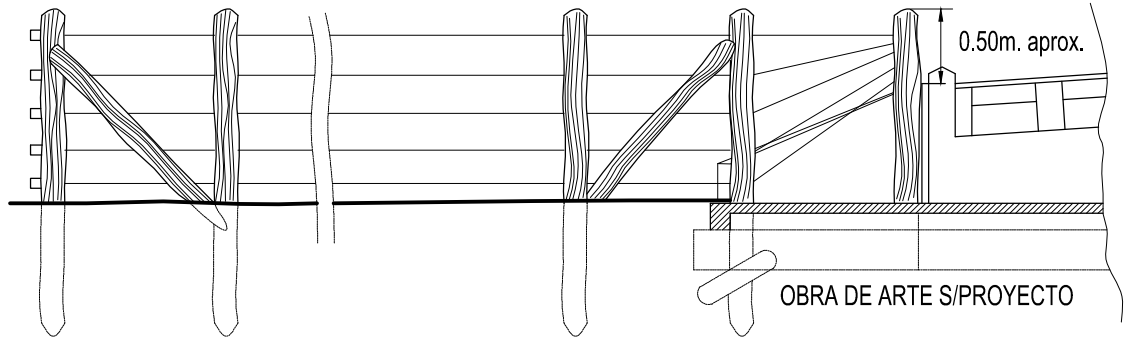


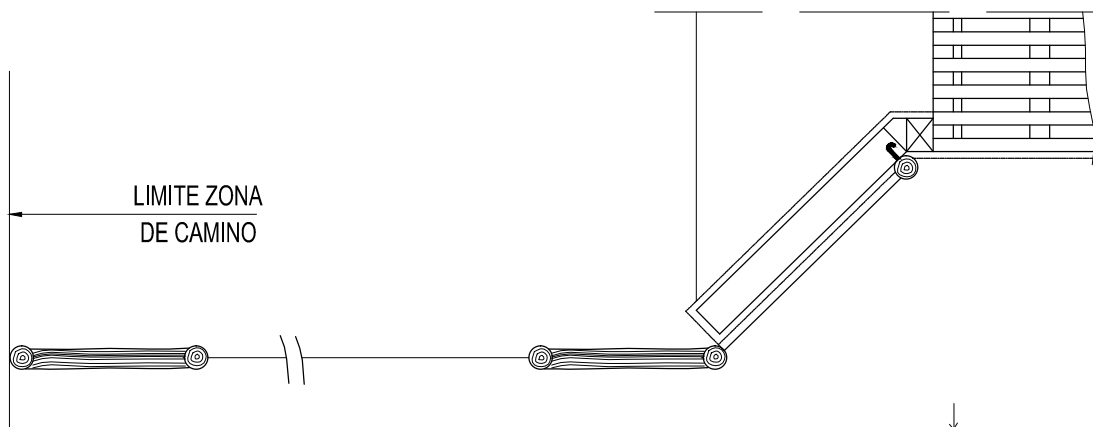
VISTA

ESCALA 1:50

ALAMBRADO SEGUN PROYECTO

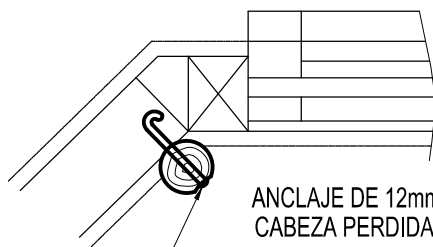


PLANTA

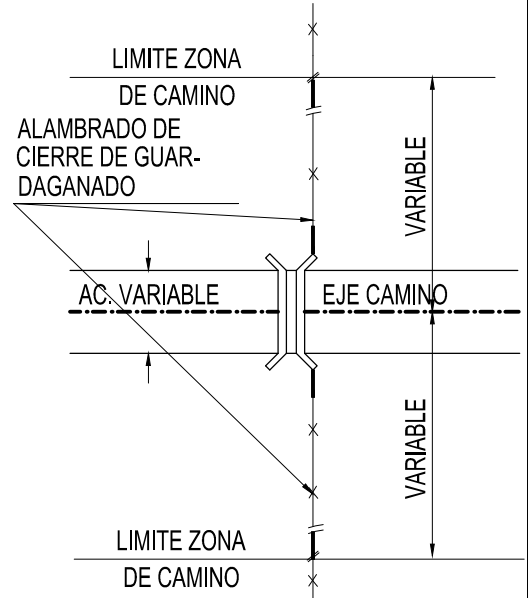


DETALLE DEL ANCLAJE

ESCALA 1:20



ANCLAJE DE 12mm DE Ø CON CABEZA PERDIDA EN EL POSTE



Ministerio de Transporte
Presidencia de la Nación

VIALIDAD NACIONAL



UNGARO, ALE ORTIZ INGENIEROS ASOCIADOS S.A.

DETALLE DE COLOCACION
DE ALAMBRADOS PARA
CIERRE DE GUARDAGANADO

PLANO TIPO

A - 260

ES COPIA FIEL DE SU ORIGINAL