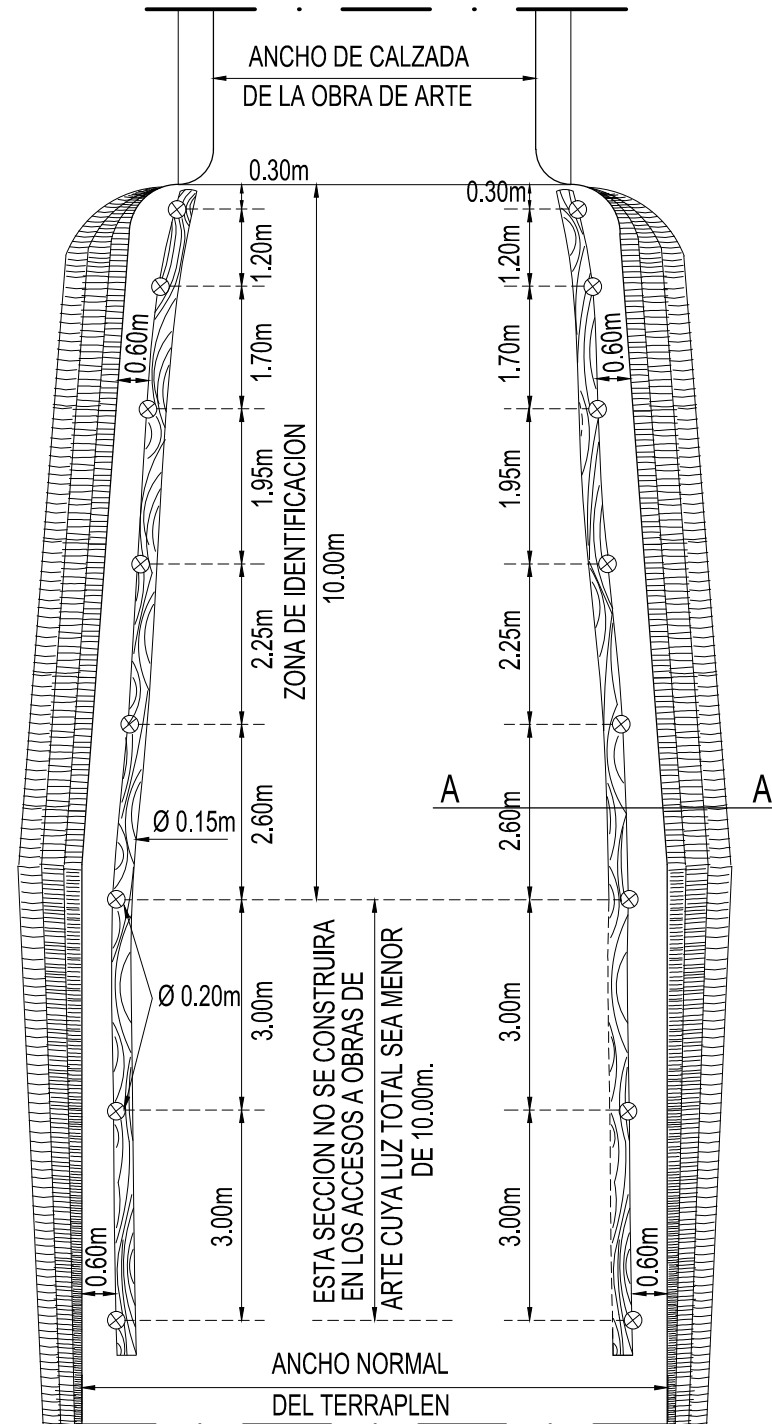


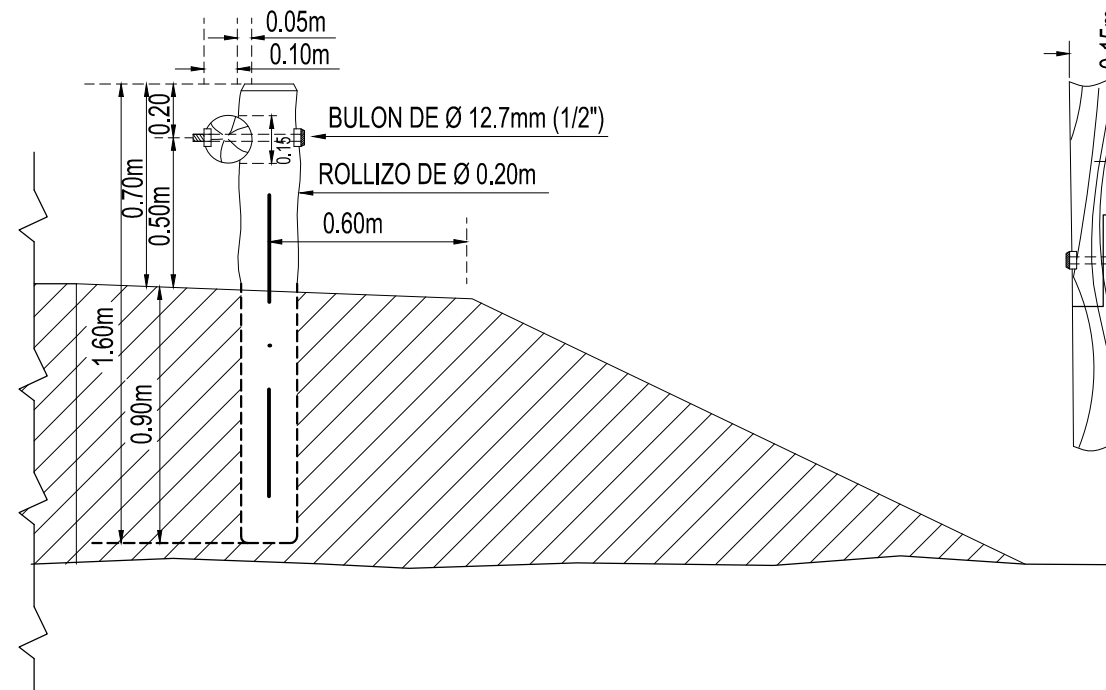
PLANTA

ESCALA 1:100



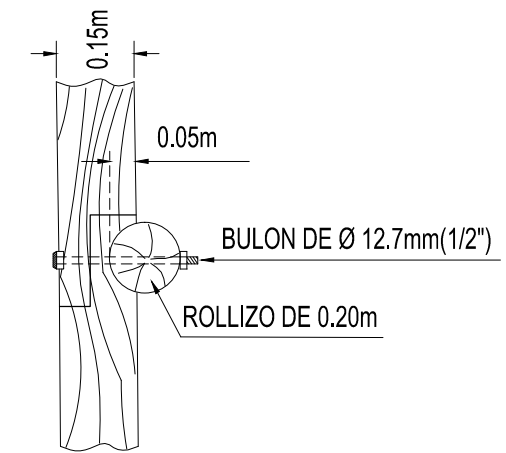
CORTE A - A

ESCALA 1:25



VISTA SUPERIOR

ESCALA 1:25



NOTAS:

- ESTE MISMO TIPO DE BARANDA PODRA SER UTILIZADO COMO DEFENSA A LOS COSTADOS DE TERRAPLENES DE CIERTA ALTURA SEGUN SE INDIQUE EN LOS PROYECTOS RESPECTIVOS, EN CUYO CASO, LA DISTANCIA ENTRE POSTES SERA CONSTANTE DE 3.00m.
- LAS CARRERAS DE ROLLIZOS PODRAN SER REEMPLAZADOS POR TABLONES DE 0.15m x 0.05m CUANDO ASI SE INDIQUE EXPRESAMENTE.