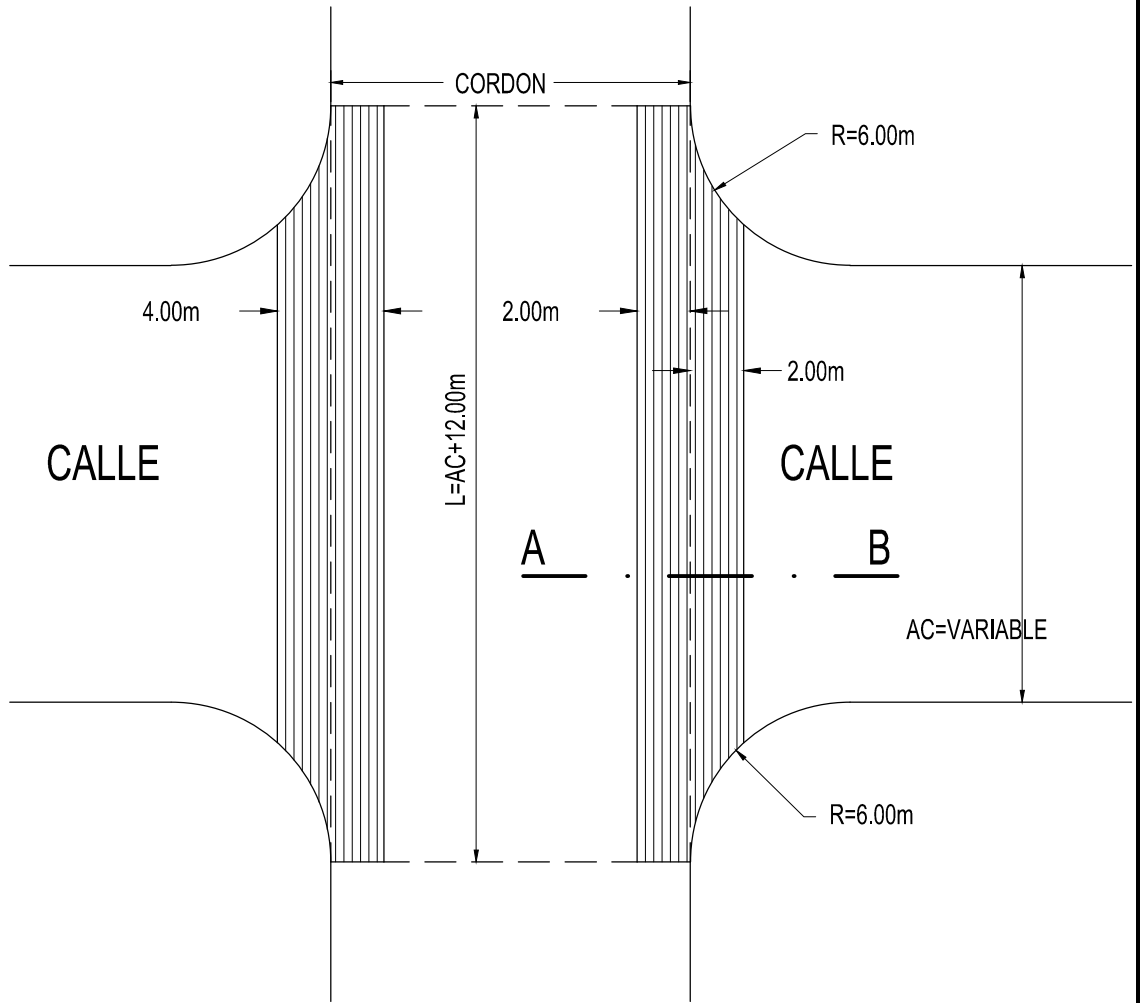
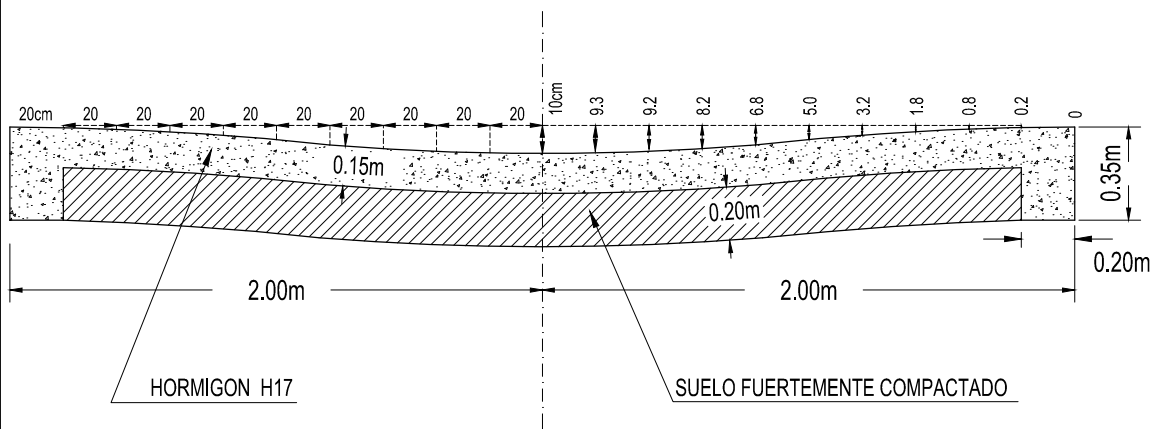


# DETALLE BADEN



# SECCIÓN A-B



Ministerio de Transporte  
Presidencia de la Nación  
**VIALIDAD NACIONAL**  
UNGARO, ALE ORTIZ INGENIEROS ASOCIADOS S.A.

BADEN DE HORMIGON  
SIN ARMAR

PLANO TIPO  
**A - 2862**

ES COPIA FIEL DE SU ORIGINAL