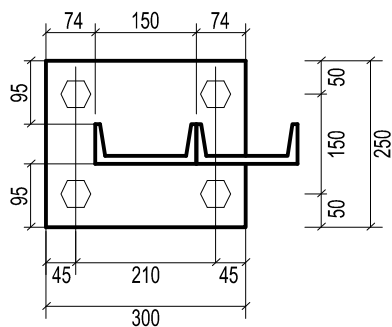


VISTAS

NOTA: TODAS LAS MEDIDAS ESTAN EXPRESADAS EN mm.



PLANTA

COMPLEMENTO PLANO Z-4196 TIPO A



Ministerio de Transporte
Presidencia de la Nación
SUBGERENCIA DE PUENTES Y VIADUCTOS

VIALIDAD NACIONAL



UNGARO, ALE ORTIZ INGENIEROS ASOCIADOS S.A.

BARANDA METALICA CINCADA PARA DEFENSA VEHICULAR

ES COPIA FIEL DE SU ORIGINAL