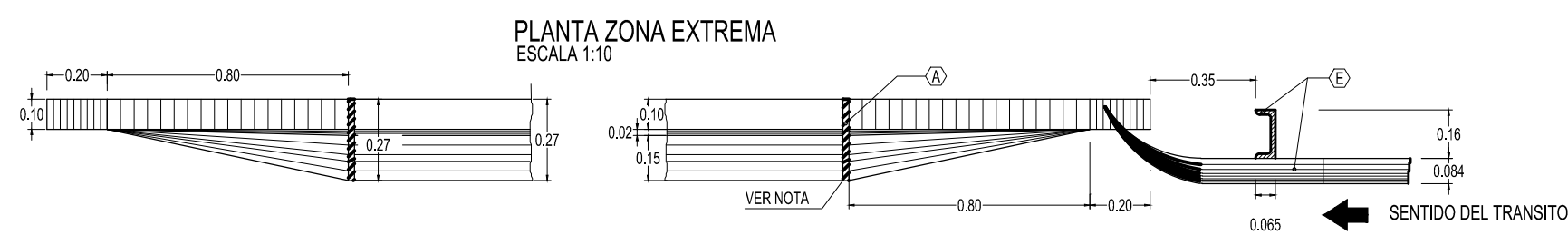
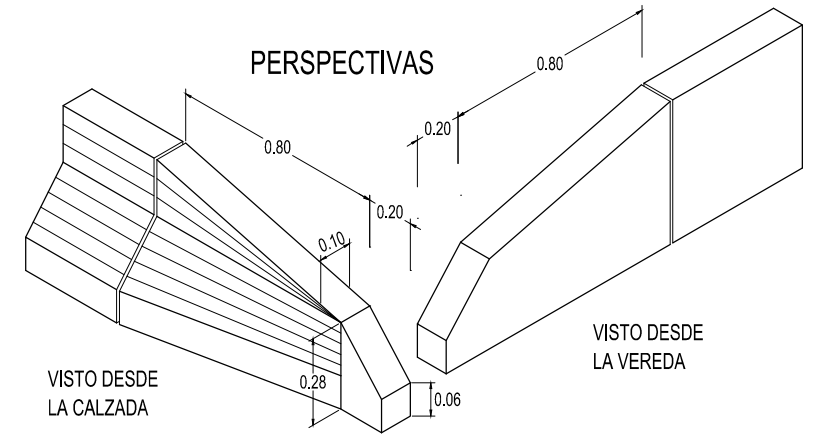
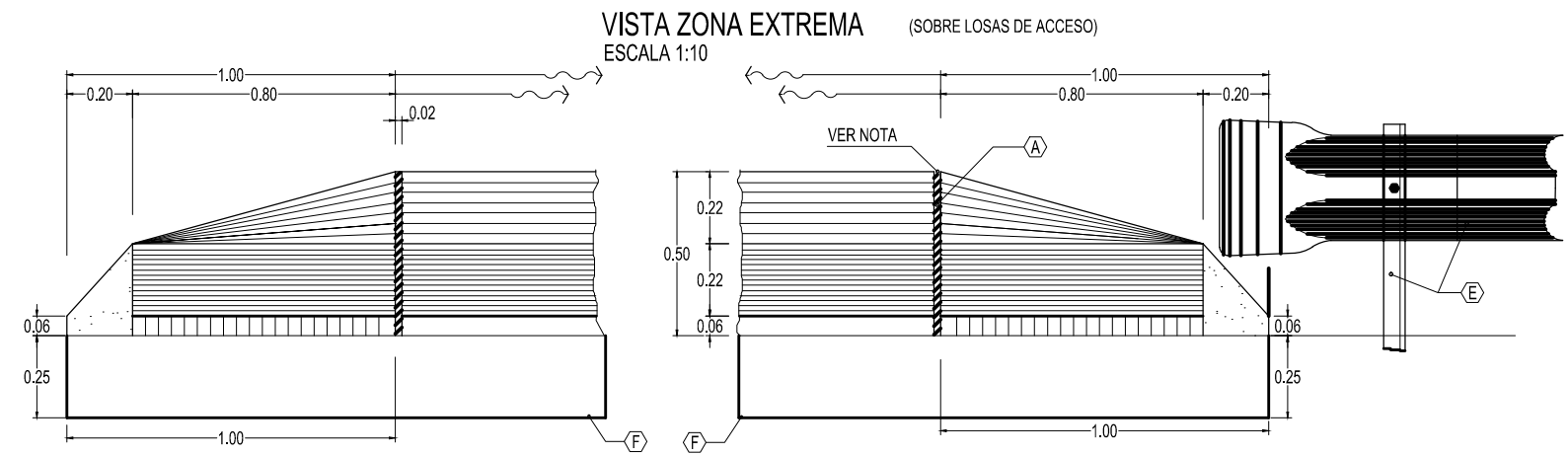


VALORES DE VAR(i) PARTICULARES PARA ESTE PUENTE

VAR(1)	VAR(2)	VAR(3)	VAR(4)
0.05	0.11	0.55	0.18



COMPUTO

HORMIGON	0.096m ³ /m DEFENSA
Ø8	12.67m/m DEFENSA
Ø16	1.20m/ POR JUNTA

CALIDAD DE LOS MATERIALES

HORMIGON	: H-21
ACERO	: ADN-420
RECUBRIMIENTO	: REC. : >= 2cm

REFERENCIAS PARA DEFENSA DE HORMIGON

A	JUNTA DE 2cm DE ESPESOR, RELLENADA CON SELLADOR SIKAFLEX O SIMILAR EN UNA PROFUNDIDAD DE ~2cm EN TODO EL CONTORNO. VER DISPOSICION EN PLANO APARTE.	D	CARA SUPERIOR Y LATERALES A LA VISTA PINTADAS CON COLOR AMARILLO REFLECTANTE. VER ESPECIFICACIONES.
B	VAINA PLASTICA DE Øint.~20mm PARA LOGRAR EL DESLIZAMIENTO DEL PASADOR. COLOCAR CON GRASA.	E	BARANDA DE DEFENSA VEHICULAR EN TERRAPLEN DE ACCESO. SE INDICA LLEGADA AL PUENTE SEGUN SENTIDO DEL TRANSITO
C	CARPETA DE DESGASTE.	F	LOSA DE ACCESO.

- NOTAS
- JUNTA SEGUN DETALLE CORTE B-B
 - VER PLANO DE LOSAS DE ACCESO

DEFENSA VEHICULAR PARA PUENTES TIPO NEW-JERSEY
 UNGARO, ALE ORTIZ INGENIEROS ASOCIADOS S.A. PLANO TIPO: ADAPTADO DE SU ORIGINAL