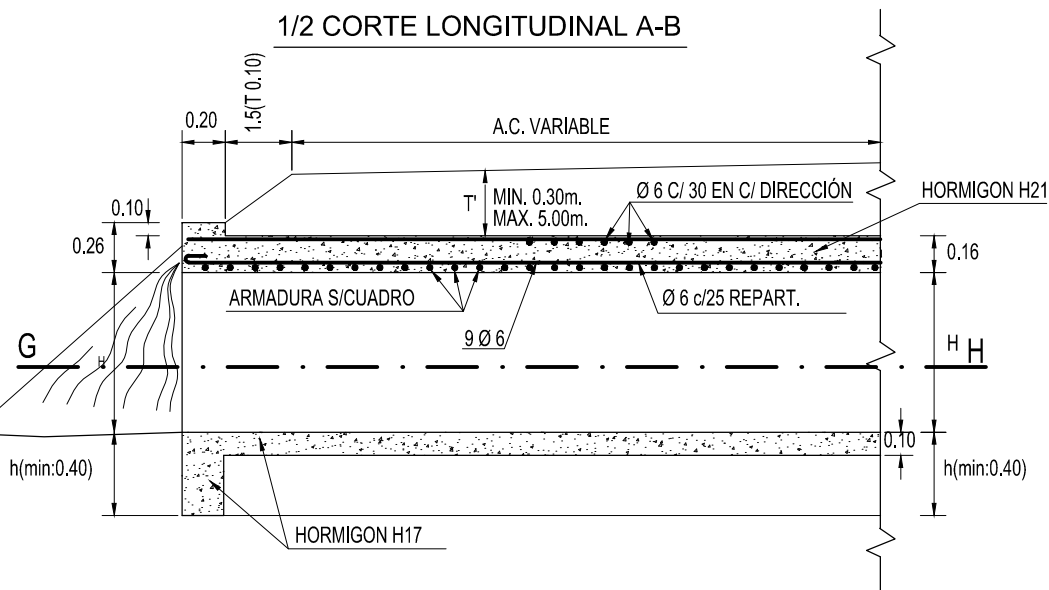
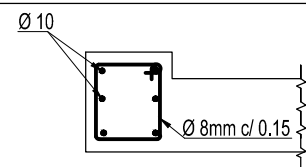


DETALLE ARMADURA GUARDARRUEDAS

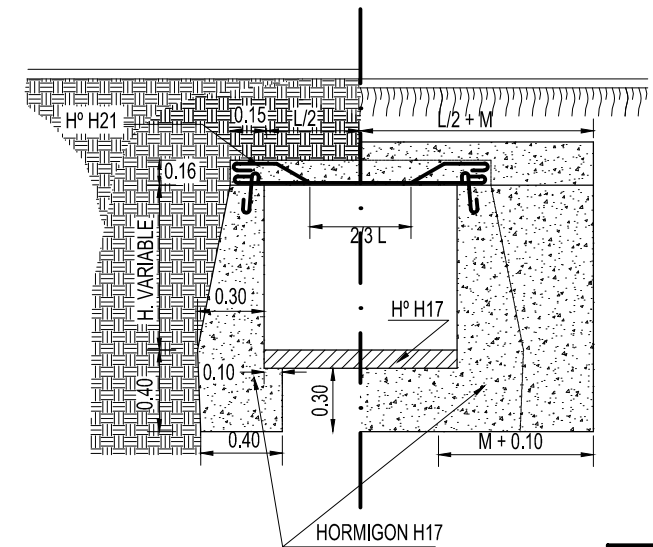


OBSERVACIONES:

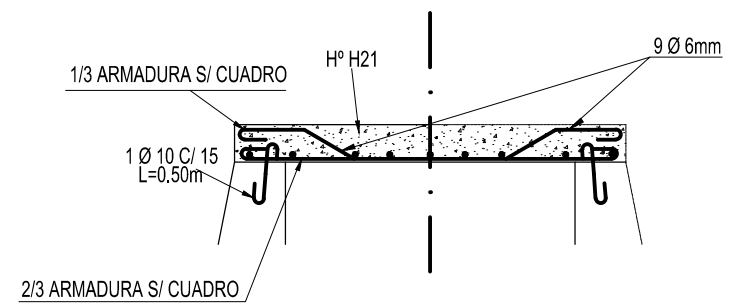
COTA MINIMA FUNDACION {
 ALC. C/PLATEA 0.50 m BAJO COTA MEDIA CUNETETA
 ALC. S/PLATEA 0.40 m BAJO COTA MEDIA CUNETETA

LA ALCANTARILLA SE CONSTRUIRA C/PLATEA SALVO INDICACION CONTRARIA EN LOS PLANOS.
 LA PLATEA SE CONSTRUIRA 0.10m. POR DEBAJO DE LA COTA MEDIA DE LA CUNETETA DE DESAGÜE.
 EN NINGUN CASO ESTA ALCANTARILLA SE CONSTRUIRA SIN TAPADA.

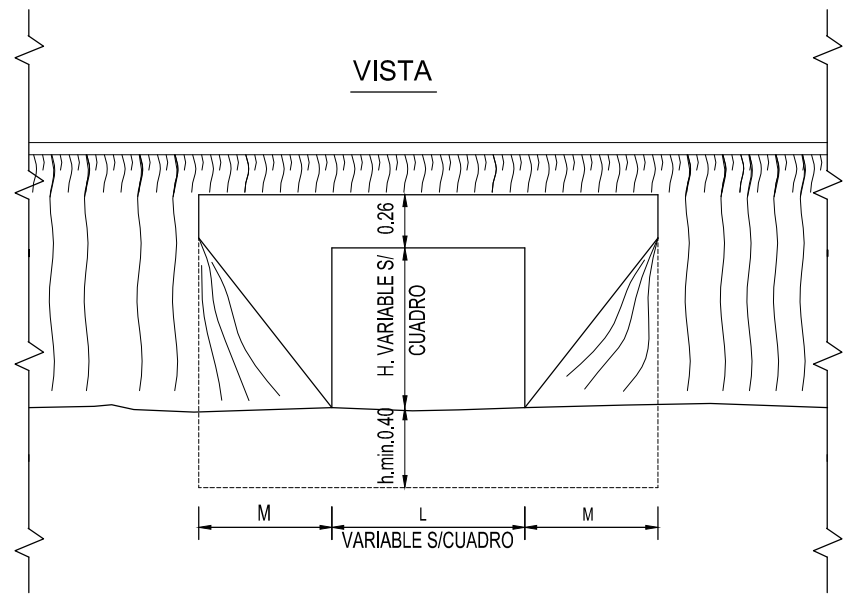
1/2 CORTE TRANSV. C-D 1/2 CORTE TRANSV. E-F



MATERIALES: HORMIGÓN H21
 ACERO ADN 420



NOTA:
 LA PROFUNDIDAD h' DE FUNDACION Y LA TAPADA T' SOLO SE INDICARAN EN EL PROYECTO, CUANDO EXCEDAN LOS VALORES MINIMOS QUE FIGURAN EN ESTE PLANO.



LUZ L	ARMADURA (Acero Tipo III)
0.80 m	10 Ø 10 mm POR METRO
1.00 m	9 Ø 12 mm POR METRO
1.20 m	11 Ø 12 mm POR METRO

ALTURA H	LONGITUD M
0.60 m	0.45 m
0.80 m	0.65 m
1.00 m	0.85 m
1.20 m	1.05 m