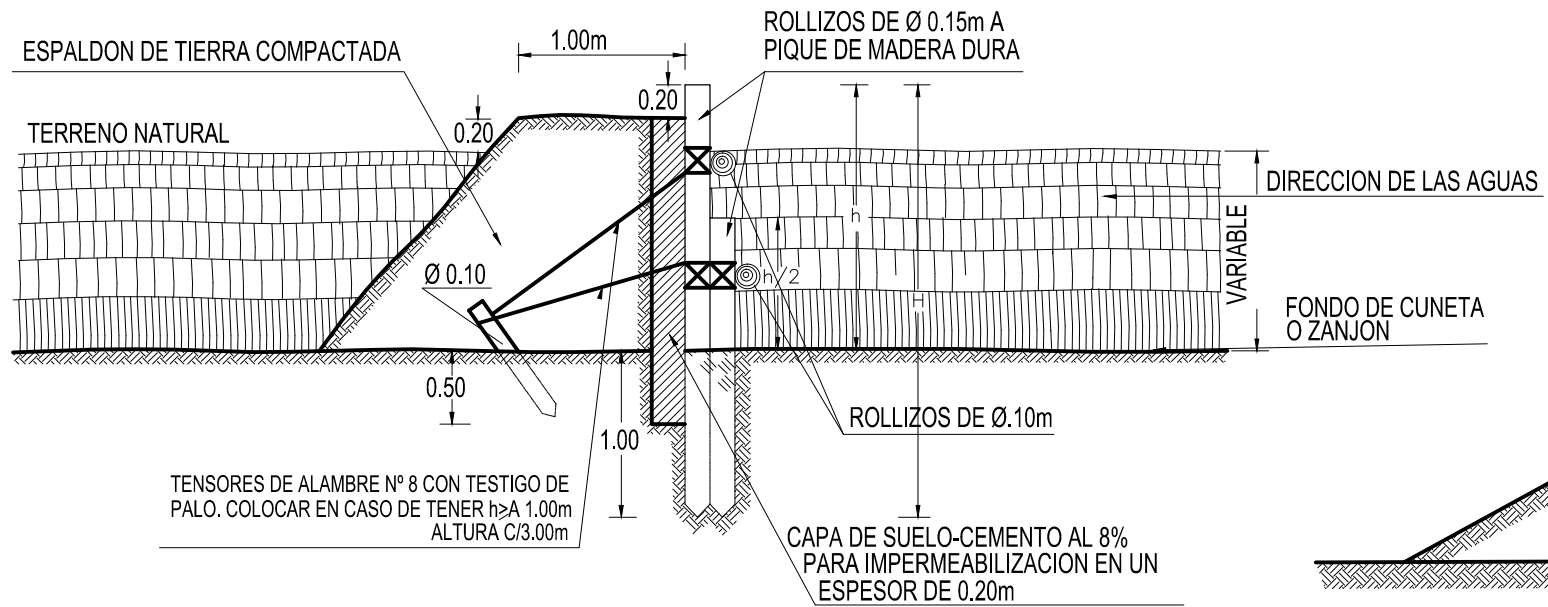


CORTE A - B

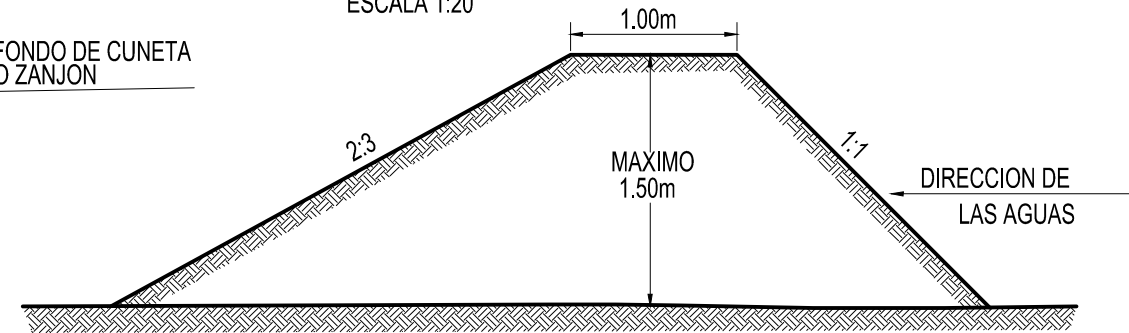
ESCALA 1:20



NOTA: LOS VALORES DE L Y H SE FIJARAN EN CADA CASO DE ACUERDO AL CAUCE A TAPONAR. LOS TENSORES SE COLOCARAN CADA 3.00m.

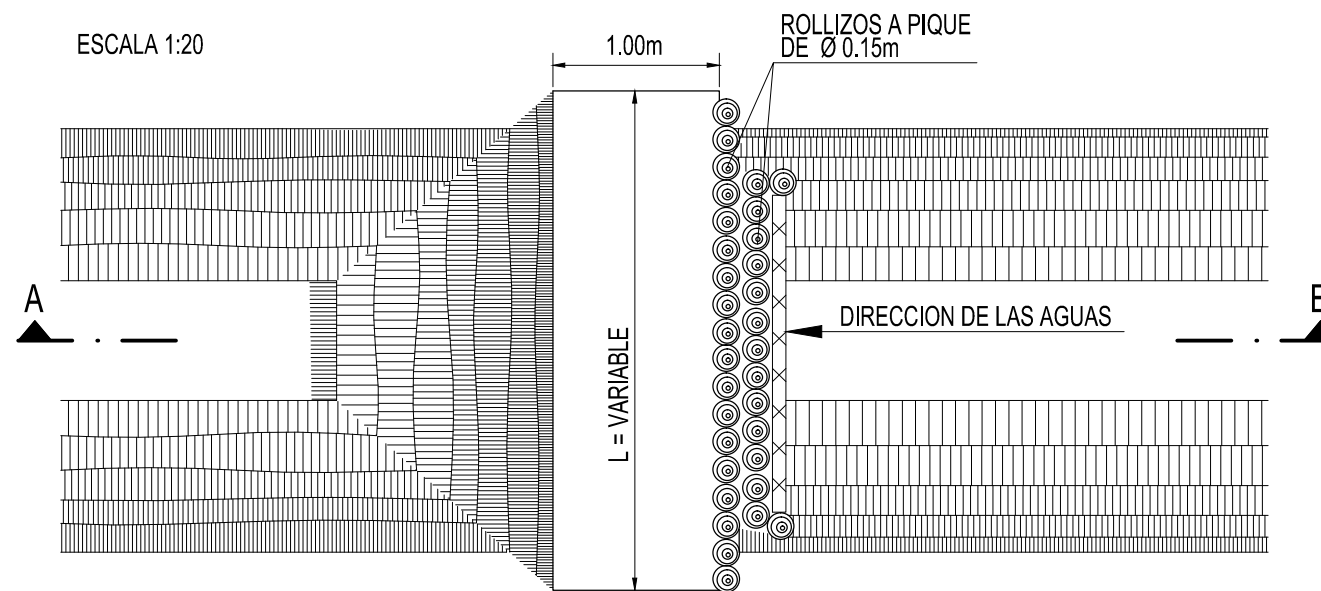
TAPON SIMPLE ESPALDON DE TIERRA

ESCALA 1:20



PLANTA

ESCALA 1:20



FRENTE

ESCALA 1:20

