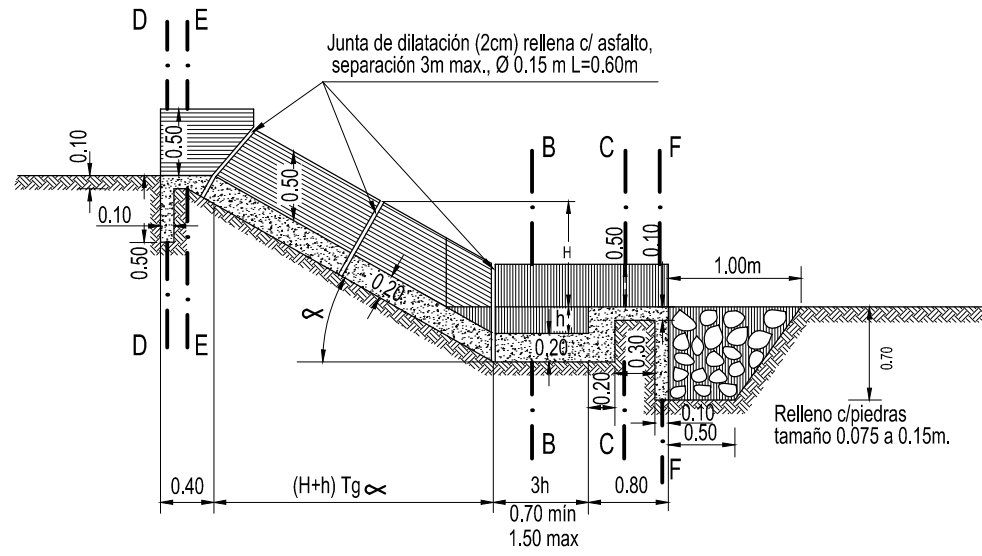


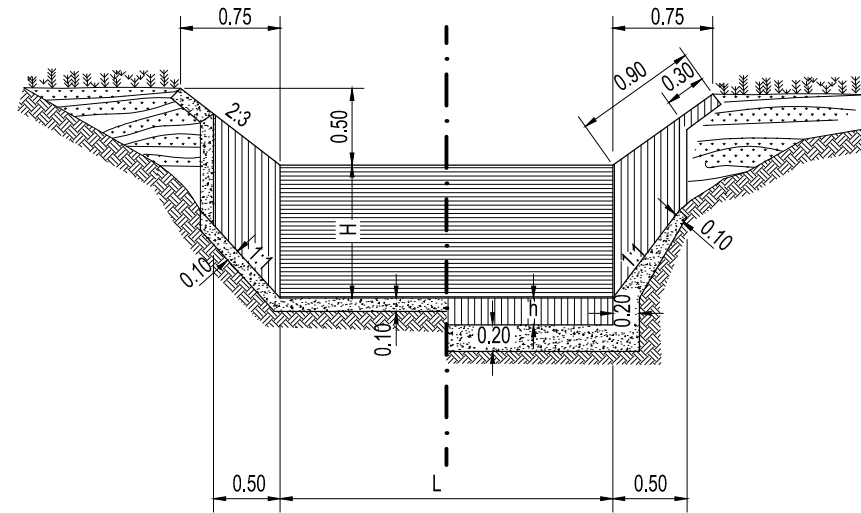
SECCION A-A



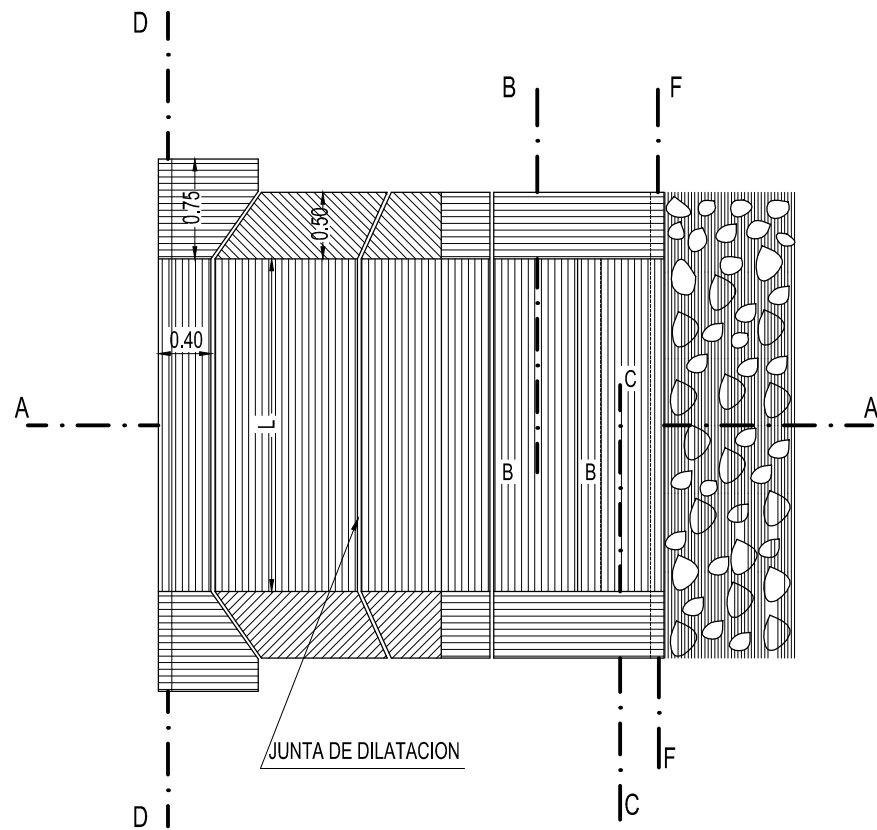
SECCION C-C

SECCION B-B

L = VARIABLE EN FRACCIONES DE 0.50m
 H= VARIABLE EN FRACCIONES DE 0.20m
 $h \geq 0.20 \angle \leq 45^\circ$
 HORMIGON H17



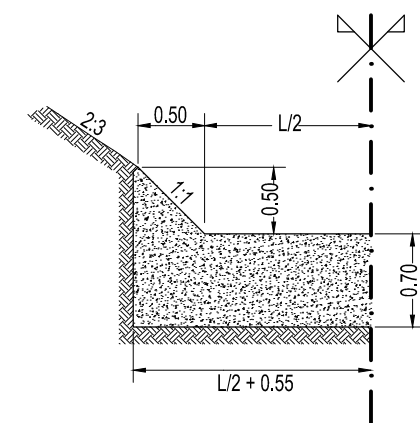
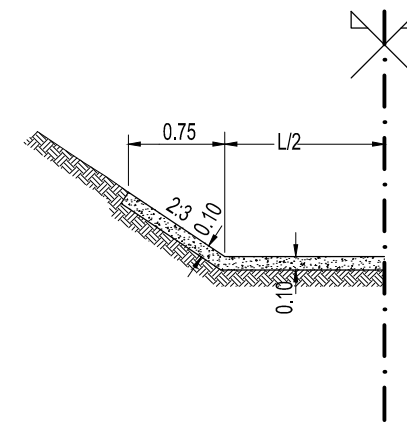
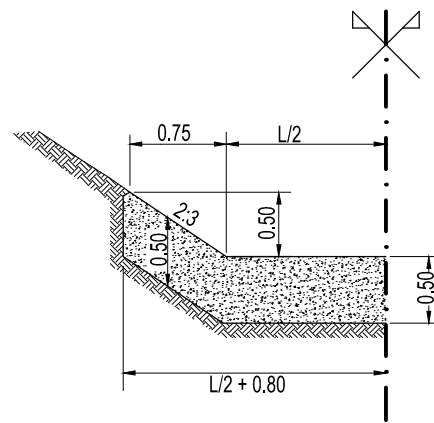
PLANTA



SECCION D-D

SECCION E-E

SECCION F-F



NOTA: EN LA SOLERA SE COLOCARA UNA MALLA CUADRADA DE ACERO (ADN 420) DE Ø 6mm C/ 1.15m

ESCALA 1:50