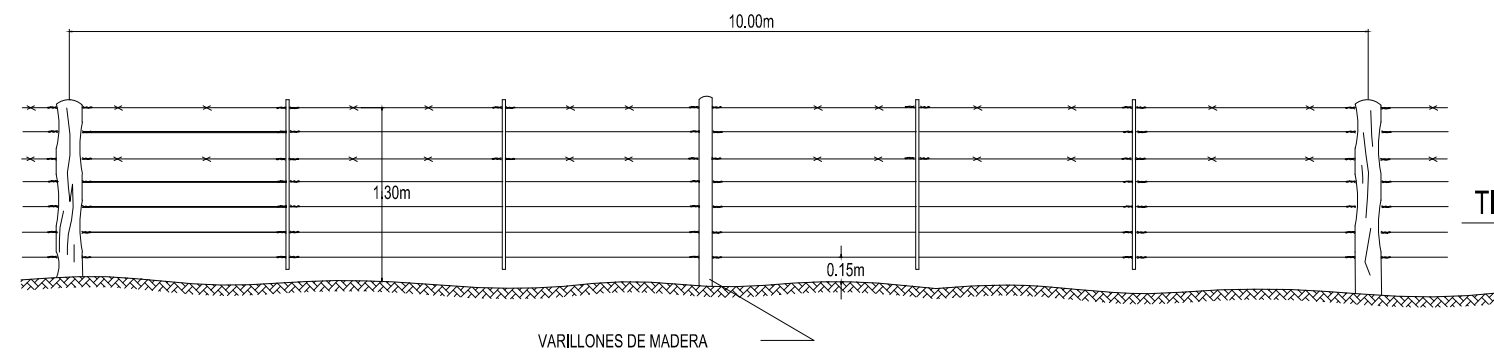
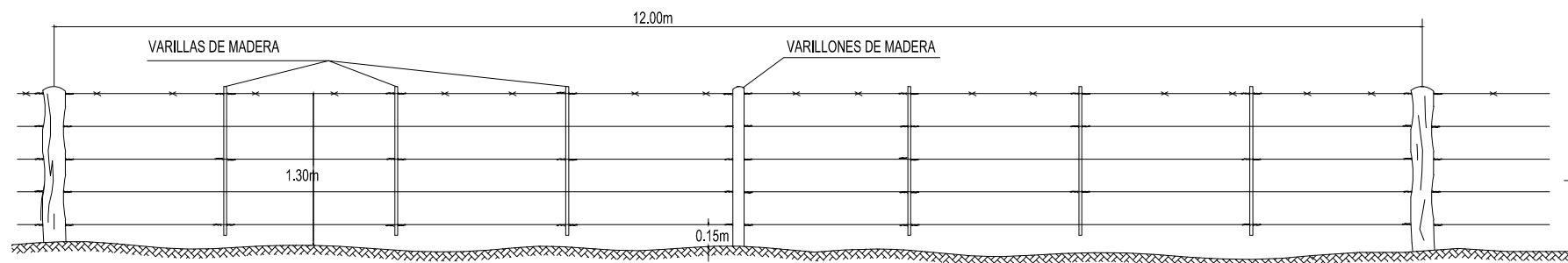


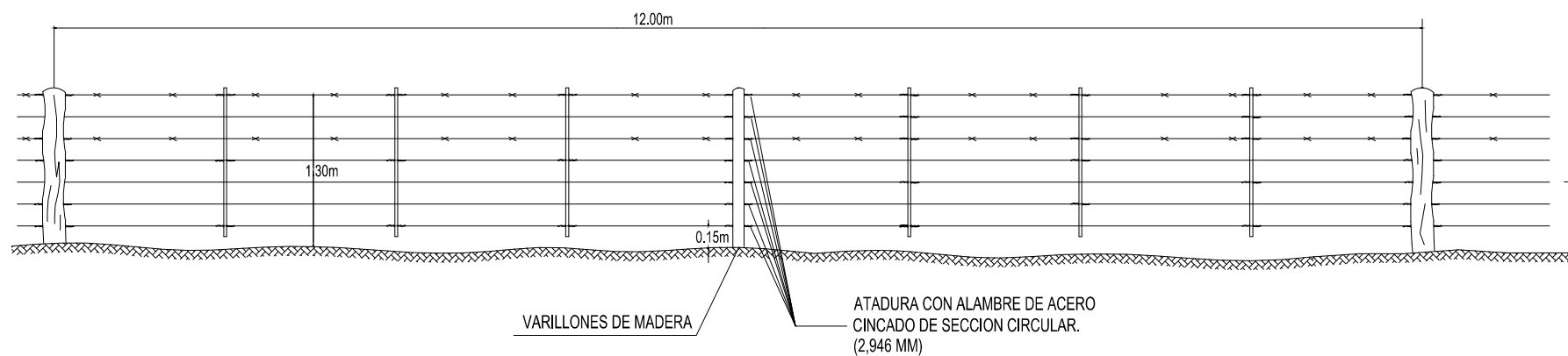
TIPO A



TIPO B



TIPO C



TIPO D

DATOS A FIJAR EN EL PROYECTO

ALAMBRADO TIPO A-B-C ó D

MEDIOS POSTES REFORZADOS
POSTES PRINCIPALES TORNIQUETOS
Y TORNIQUETES SEGUN ESPECIFICACIONES

ALAMBRE OVALADO DE ACERO CINCADO
TIPO A Nº 16/14.

ALAMBRE CON PUAS DE ACERO DE ALTA
RESISTENCIA CON CINCADO PESADO TIPO A.

NOTA: LAS ATADURAS DEBERAN EJECUTARSE DE ACUERDO AL PLANO A-277 LA POSICION DE LOS ALAMBRES DE PUAS Y DISTANCIA ENTRE ALAMBRES SE FIJARA DURANTE LA CONSTRUCCION DE ACUERDO A LAS CARACTERISTICAS DE LOS ALAMBRA-DOS REGIONALES.