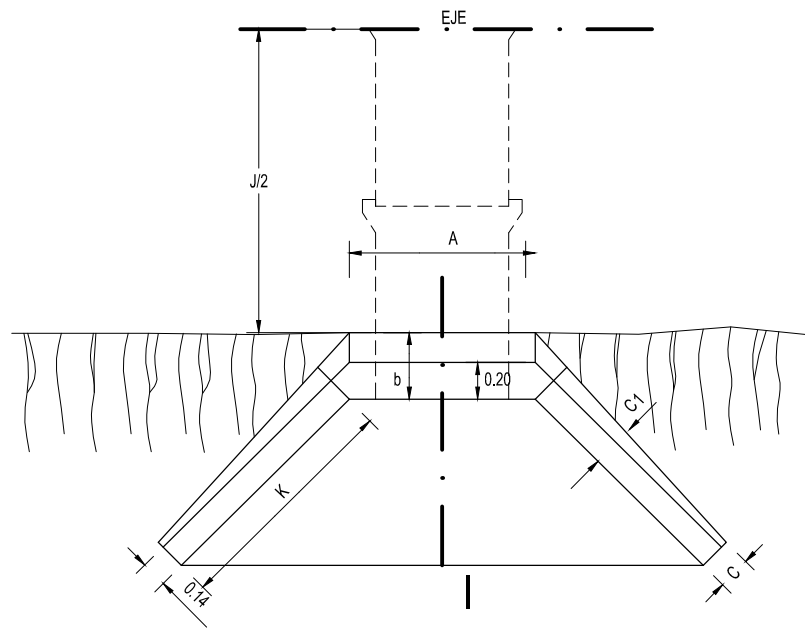


DATOS A FIJAR

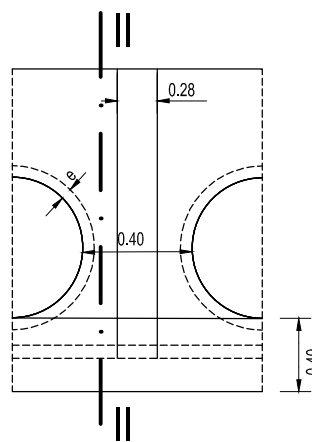
- DIAMETRO DEL CAÑO
- NUMERO DE CAÑOS P/ALC. MULTIPLES
- TIPO DEL CAÑO
- J (Nº ENTERO DE CAÑOS)
- CON O SIN BASE DE ASIENTO



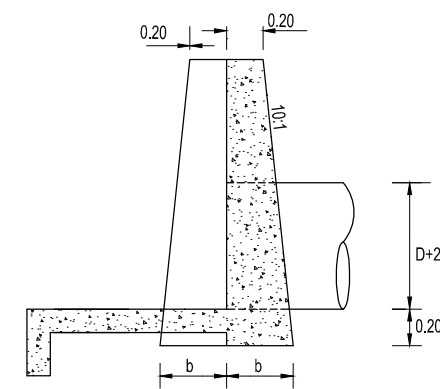
SEMI - PLANTA

D m	b m	K m	p m	A m	H m	C m	h m	d m
0.60	0.35	1.24	0.90	0.81	1.490	0.185	1.090	0.210
0.80	0.37	1.39	0.98	1.06	1.644	0.189	1.244	0.276
1.00	0.39	1.58	1.06	1.32	1.805	0.193	1.405	0.345

CONTRAFUERTE PARA LUCES MULTIPLES

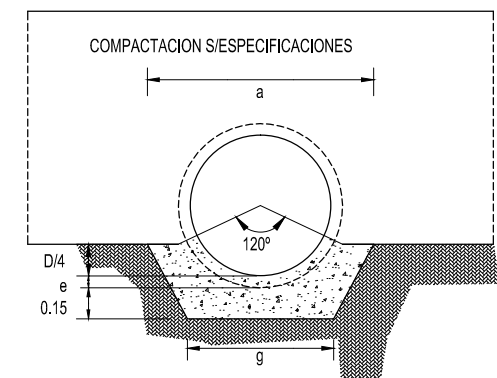


SEMICORTE I-I

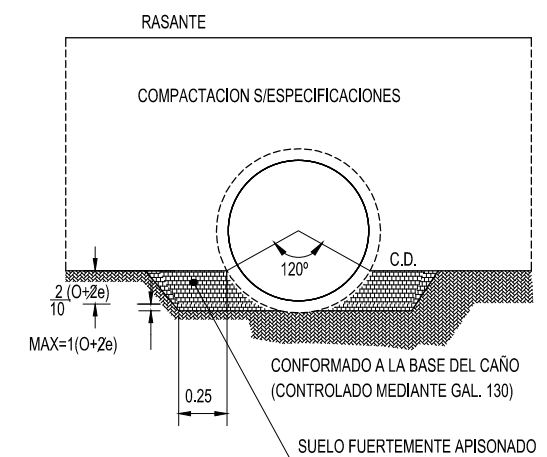


CORTE II-II

COLOCACION DE CAÑOS



CON BASE DE HORMIGON



SIN BASE DE HORMIGON