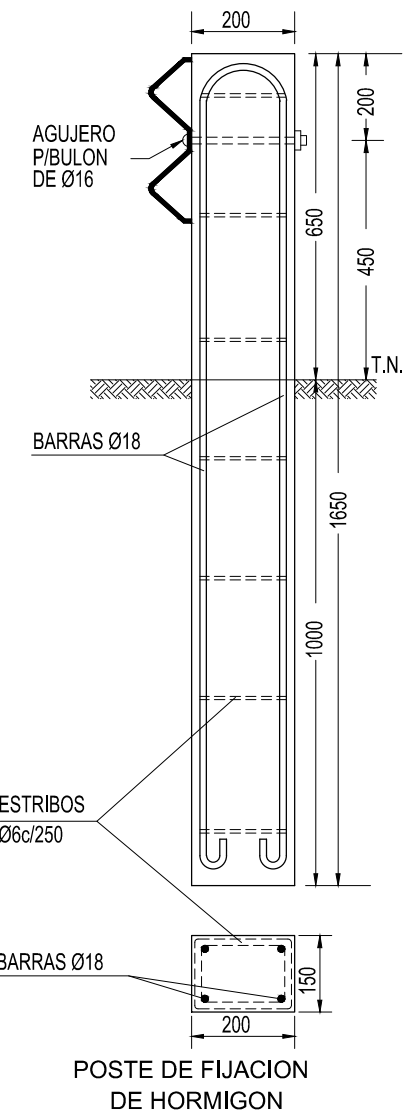
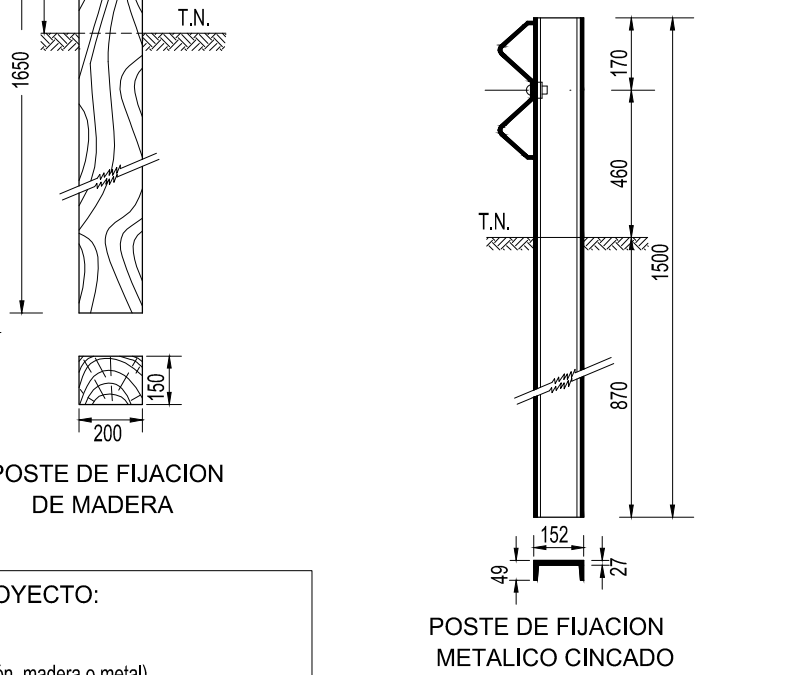
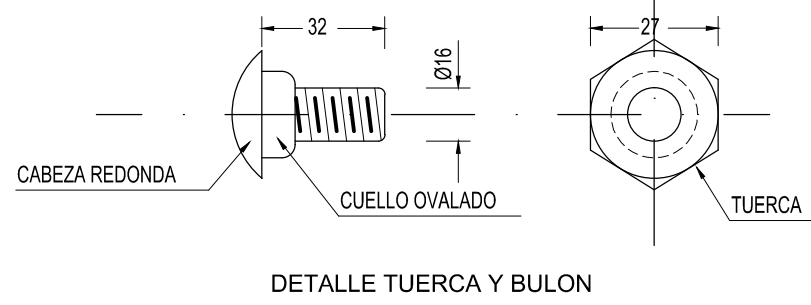
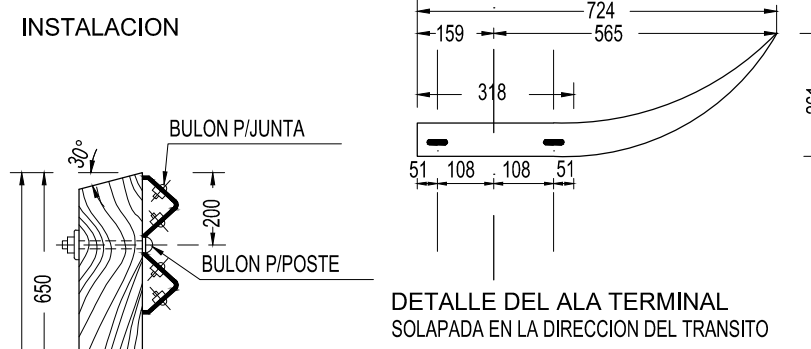
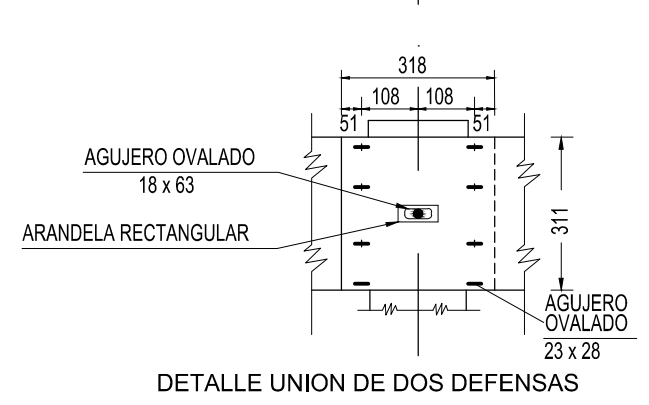


NOTA: TODAS LAS MEDIDAS ESTAN EXPRESADAS EN MILIMETROS



SE USARA HORMIGON DE PIEDRA H17

DIMENSIONES Y PROPIEDADES FISICAS DE LAS DEFENSAS METALICAS							
CALIBRE	AREA DE LA SECCION TRANSVERSAL cm <sup>2</sup>	MOMENTO DE INERCIA cm <sup>4</sup>		MOMENTO RESISTENTE cm <sup>3</sup>		PESO DE LA DEFENSA	
		HORIZONTAL	VERTICAL	HORIZONTAL	VERTICAL	3.81m	7.62m
12"(25mm)	12.84	96.15	12.49	22.53	80.60	42.30	79.70

NOTA: LAS DEFENSAS EN CURVAS CUYO RADIO SEA MAYOR DE 45.00m. PODRAN ADAPTARSE DIRECTAMENTE EN OBRA AL SER INSTALADAS. LAS DE RADIO MENOR DEBEN SER PROVISTAS CURVADAS PREVIAMENTE.

DATOS A FIJAR EN EL PROYECTO:  
 BARANDA S/PLANO H-6427  
 POSTES DE FIJACION.....(Hormigón, madera o metal)  
 LONGITUD TOTAL.....m(multiplo de 3.81)  
 CON O SIN ALAS TERMINALES