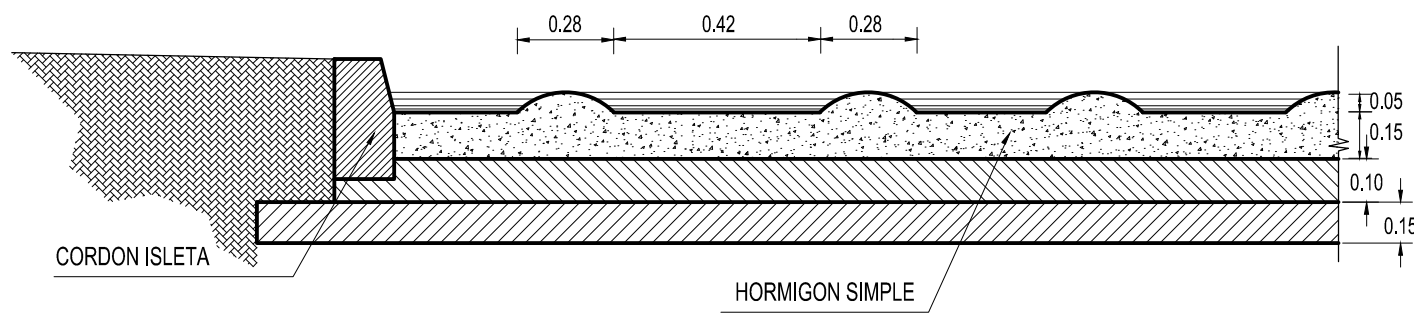
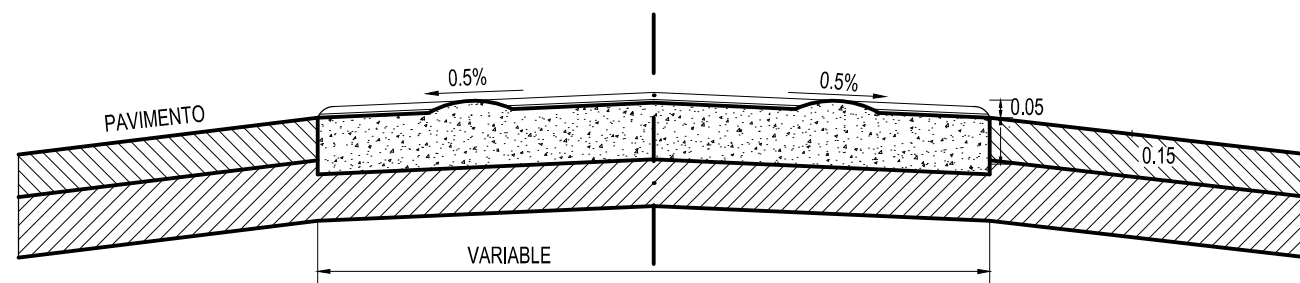


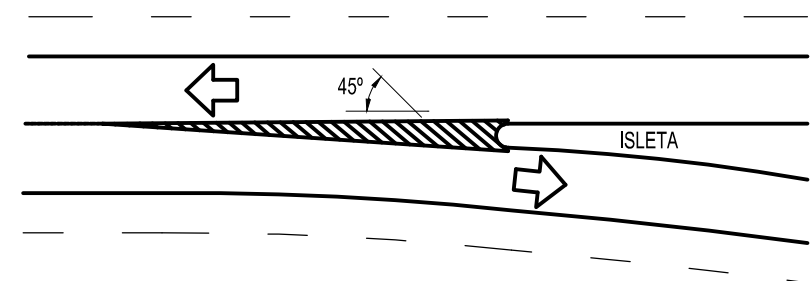
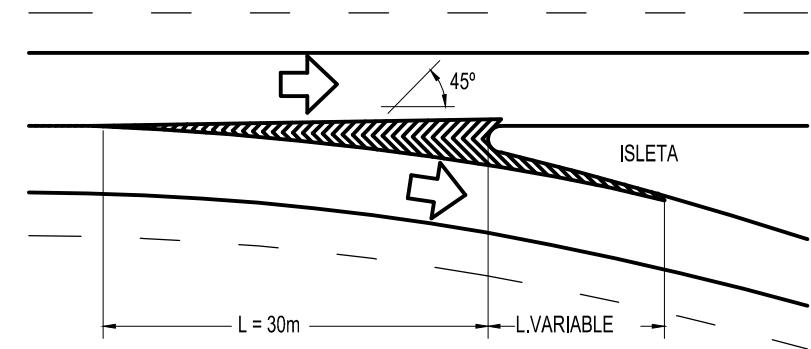
### SECCION A-A



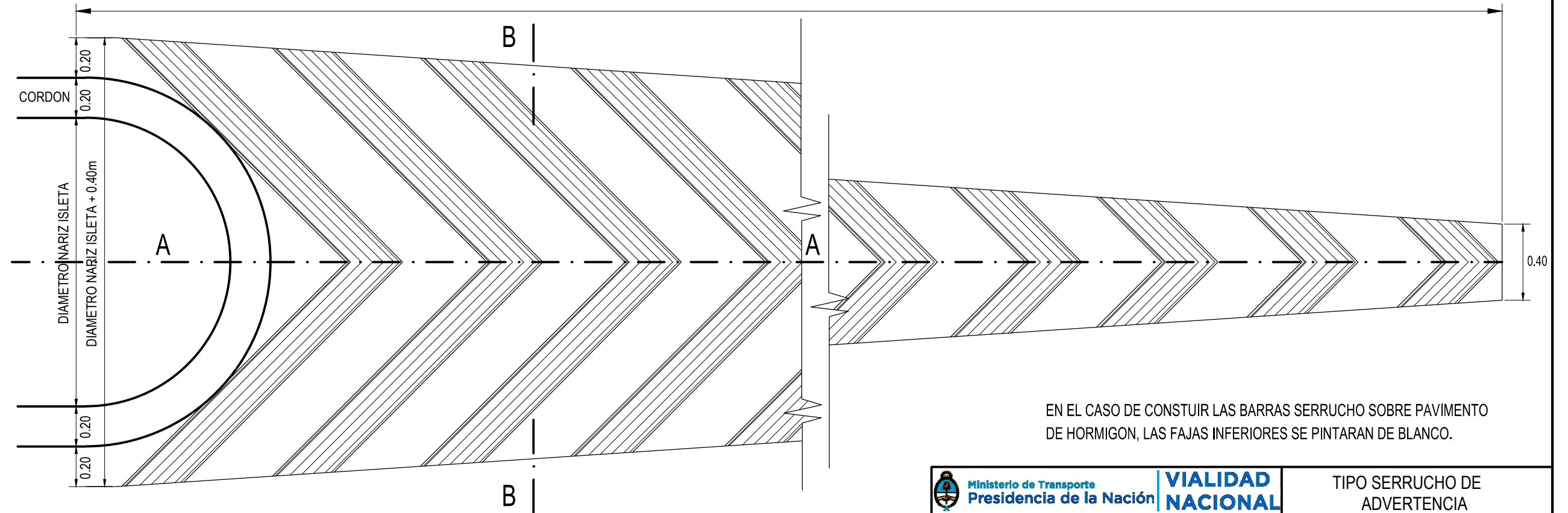
### SECCION B-B



### PLANTA



L = 30m



EN EL CASO DE CONSTRUIR LAS BARRAS SERRUCHO SOBRE PAVIMENTO DE HORMIGON, LAS FAJAS INFERIORES SE PINTARAN DE BLANCO.