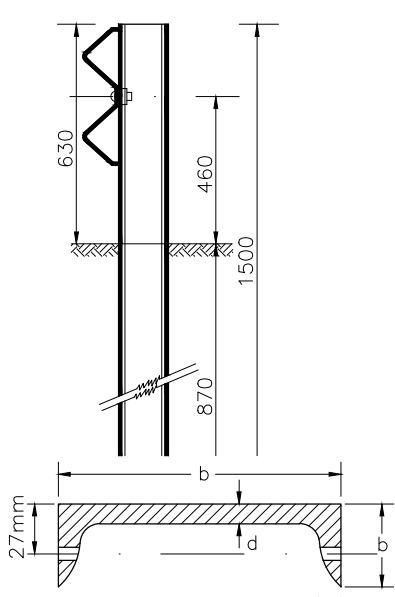


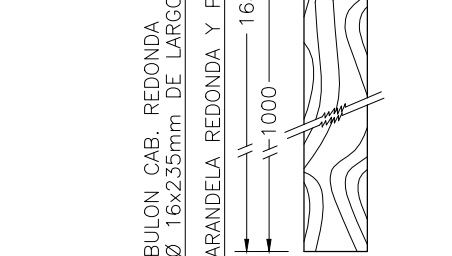
SECCION TRANSVERSAL



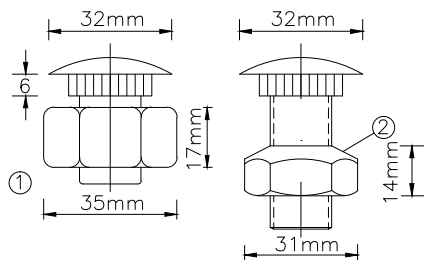
MEDIDAS EN MILIMETROS

TIPO	DIMENSIONES				PESO Kg/M
	h	b	d	t	
LIVIANO	152.4	48.77	5.08	8.71	12.2
PESADO	177.8	53.09	5.33	9.33	14.6

POSTE DE FIJACION METALICO CINCADO



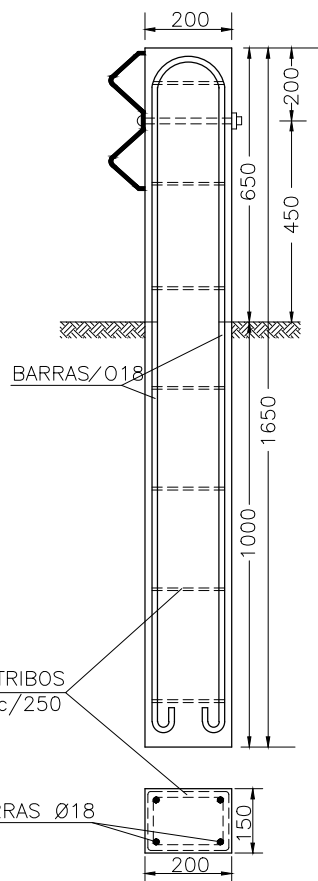
POSTE DE FIJACION DE MADERA DURA



- BULON DE 32mm LONG. C/TUERCA DE CARAS RECTAS CON DOBLE HENDIDURA PARA UNION DE LAS DEFENSAS ENTRE SI.
- BULON DE 45mm LONG. C/TUERCA DE UNA CARA REDONDEADA PARA FIJAR LAS DEFENSAS A LOS POSTES METALICOS.

SE USARA HORMIGON DE PIEDRA CLASE "C"

DETALLE ARANDELA REFELECTANTE



DETALLE ALA TERMINAL COMUN EMPALME EN EL SENTIDO DEL TRANSITO

ESTE PLANO REEMPLAZA AL H-6427

DIMENSIONES Y PROPIEDADES FISICAS DE LAS DEFENSAS METALICAS								
CLASE	CALIBRE	AREA DE LA SECCION TRANSVERSAL cm ²	MOMENTO DE INERCIA cm ⁴		MOMENTO RESISTENTE cm ³		PESO DE LA DEFENSA	
			HORIZONTAL	VERTICAL	HORIZONTAL	VERTICAL	3.81m	7.62m
A	12"(25mm)	12.84	96.15	12.49	22.53	80.60	42.30	79.70
B	10"(32mm)	16.52	123.62	16.07	28.90	103.60	49.70	95.60

NOTA: CUANDO NO SE INDIQUE LO CONTRARIO EN EL PROYECTO LOS POSTES DE FIJACION SERAN METALICOS CINCADOS. LAS DEFENSAS EN CURVAS CUYO RADIO SEA MAYOR DE 45.00m. PODRAN ADAPTARSE DIRECTAMENTE EN OBRA AL SER INSTALADAS. LAS DE RADIO MENOR DEBEN SER PROVISTAS CURVADAS PREVIAMENTE.

DATOS A FIJAR EN EL PROYECTO:

BARANDA S/PLANO H-8687 CLASE
 POSTE (indicar: material, tipo para metalicos)
 LONGITUD UTIL.....m(multiplo de 3.81)
 CON O SIN ALAS TERMINALES COMUNES

NOTA: TODAS LAS MEDIDAS ESTAN EXPRESADAS EN MILIMETROS