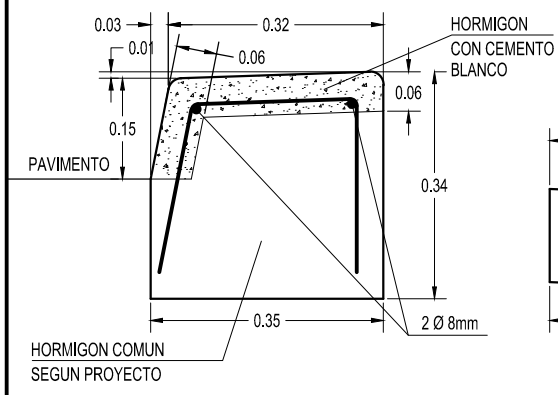


NOTAS:

- 1.- El revestimiento de las partes vistas se ejecutará de Hormigón con Cemento Blanco salvo indicación contraria en el Proyecto. El Hormigón a utilizar será clase "A" (1:1.5:3) con 400 Kg/m³ de cemento blanco, debiendo ejecutarse antes del fraguado del núcleo inferior.
- 2.- Se construirán los cordones con juntas de dilatación cada 6M, El relleno de las juntas se ejecutarán conforme a las especificaciones vigentes, con el tipo de relleno premoldeado fibro-bituminoso.
- 3.- En el cordón integral las juntas deberán construirse en coincidencia con las de las losas.
- 4.- Acero ADN 420

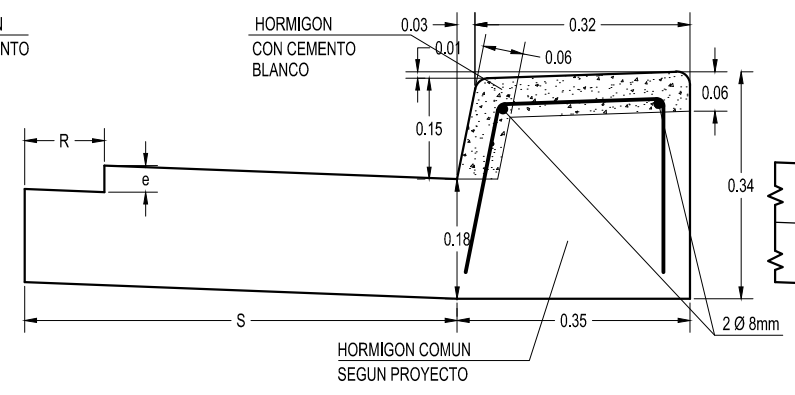
CORDON SIMPLE

CORDON TIPO "A"
ALTURA EMERGENTE 0,15m



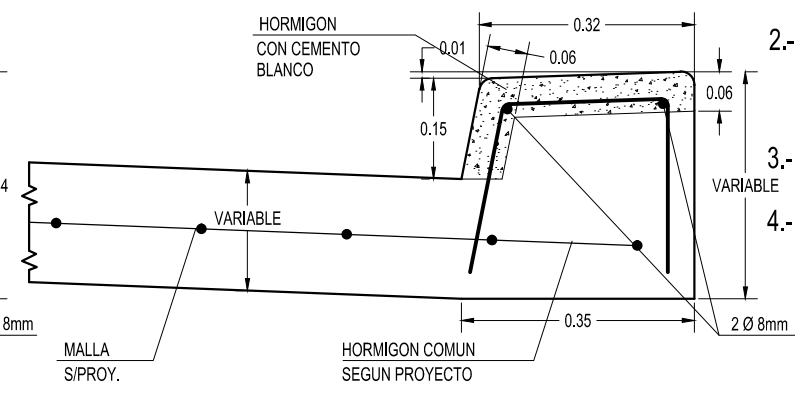
CORDON CUNETETA

CORDON TIPO "D"
ALTURA EMERGENTE 0,15m



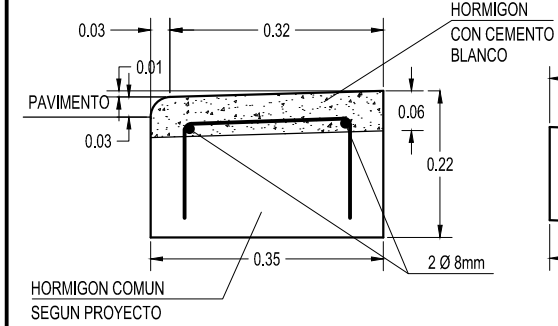
CORDON INTEGRAL

CORDON TIPO "G"
ALTURA EMERGENTE 0,15m



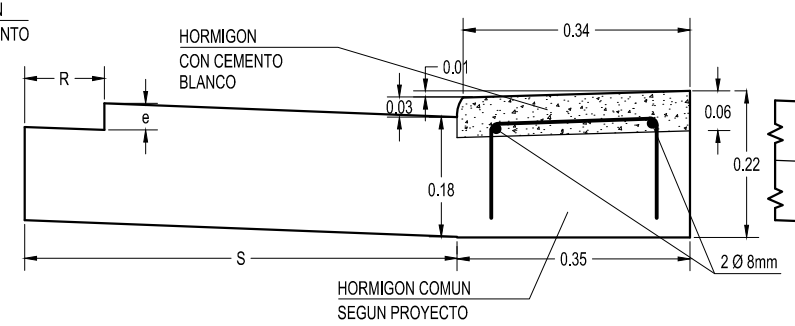
CORDON TIPO "B"

ALTURA EMERGENTE 0,03m



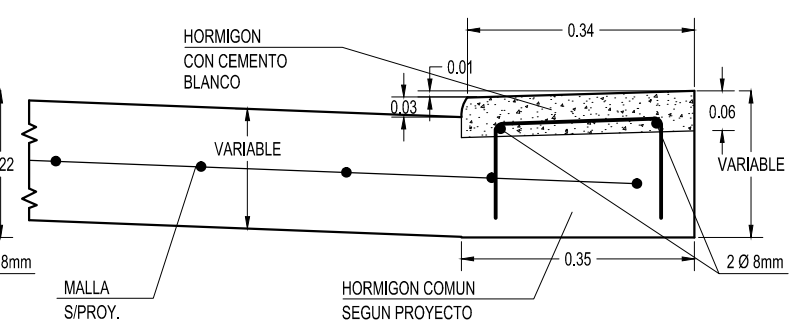
CORDON TIPO "E"

ALTURA EMERGENTE 0,03m



CORDON TIPO "H"

ALTURA EMERGENTE 0,03m



CORDON TIPO "C"

ALTURA EMERGENTE VARIABLE DE 0.03 A 0.15 EN 20m.

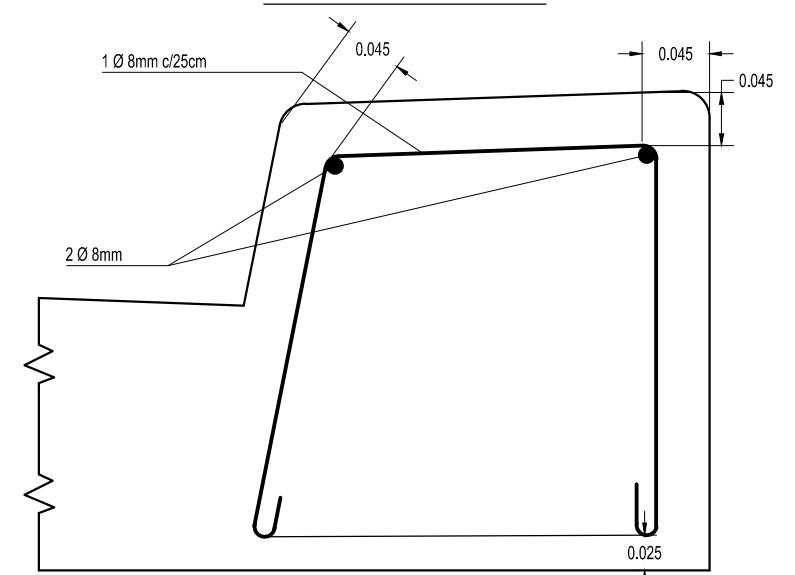
CORDON TIPO "F"

ALTURA EMERGENTE VARIABLE DE 0.03 A 0.15 EN 20m.

CORDON TIPO "I"

ALTURA EMERGENTE VARIABLE DE 0.03 A 0.15 EN 20m.

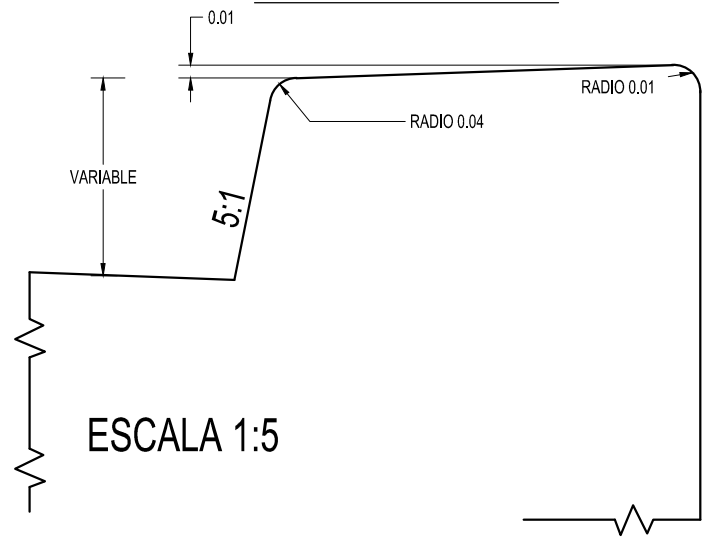
DETALLE ARMADURA



ESCALA 1:5

CORDON CUNETETA				
TIPO D, E o F	1	2	3	4
S(m)	0.60	1.20	1.50	2.00
i%	10	5	4	3
R(m)	0.15	0.30	0.30	0.30
R(m)	Según espesor del proyecto de carpeta			

DETALLE GEOMETRICO



ESCALA 1:5