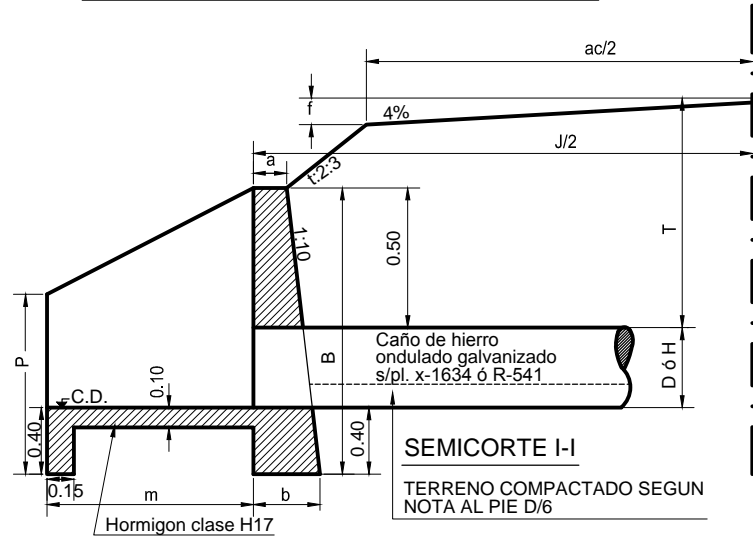
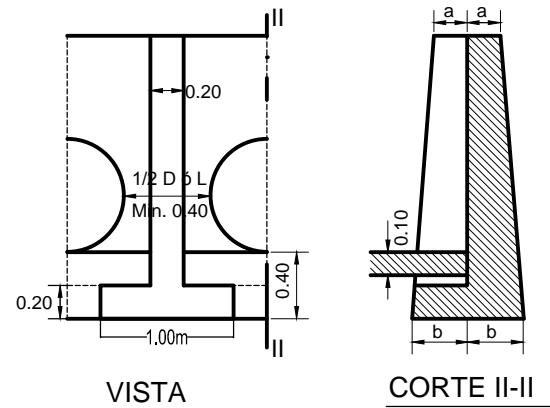
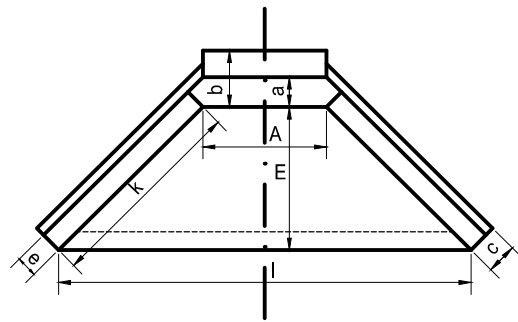


**CORTE VALIDO PARA CAÑOS DE H°A°**

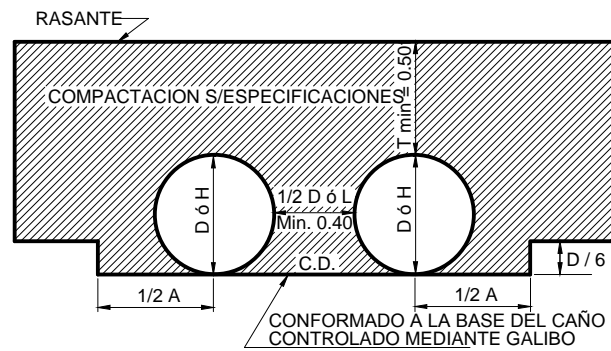
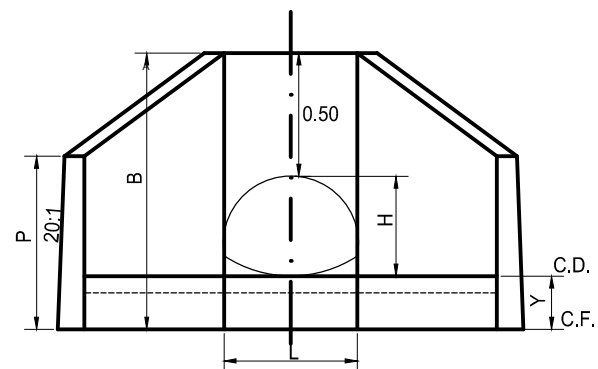


**CONTRAFUERTE PARA LUCES-MULTIPLES**

**SEMI PLANTA**



**VISTA**  
PARA ALCANTARILLAS DE BOVEDA - CAÑOS DE CHAPA ONDULADA



Ø CAÑO m	VOLUMEN DE EXCAVACION (m <sup>3</sup> )						VOLUMEN DE HORMIGON (m <sup>3</sup> )							
	CABECERAS			PLATEAS			CABECERAS			PLATEAS				
	ALAS	FRENTE	TOTAL	DIENTE	PLATEA	TOTAL GENERAL	ALAS	FRENTE	TOTAL	DIENTE	PLATEA	TOTAL GENERAL		
0.60	0.351	0.199	0.550	0.247	0.157	0.404	0.954	0.953	0.328	1.281	0.247	0.157	0.404	1.685
0.70	0.395	0.238	0.633	0.282	0.209	0.491	1.124	1.127	0.520	1.647	0.282	0.209	0.491	2.138
0.80	0.440	0.278	0.718	0.318	0.268	0.586	1.304	1.316	0.619	1.935	0.318	0.268	0.586	2.521
0.90	0.482	0.322	0.804	0.354	0.336	0.690	1.494	1.509	0.737	2.241	0.354	0.336	0.586	2.931
1.00	0.529	0.368	0.897	0.390	0.411	0.801	1.698	1.726	0.852	2.578	0.390	0.411	0.690	3.379
1.10	0.730	0.468	1.198	0.426	0.493	0.919	2.117	2.570	1.146	3.716	0.426	0.493	0.919	4.635
1.20	0.785	0.515	1.300	0.460	0.579	1.039	2.339	2.873	1.273	4.146	0.460	0.579	1.039	5.185
1.30	0.844	0.564	1.408	0.493	0.671	1.164	2.572	3.209	1.407	4.616	0.493	0.671	1.164	5.780
1.40	0.904	0.614	1.518	0.527	0.771	1.298	2.816	3.557	1.547	5.104	0.527	0.771	1.298	6.402
1.50	0.965	0.666	1.631	0.560	0.877	1.437	3.068	3.936	1.694	5.630	0.560	0.877	1.437	7.067
1.60	1.023	0.720	1.743	0.594	0.990	1.584	3.327	4.317	1.844	6.161	0.594	0.990	1.584	7.745
2.00	1.208	0.950	2.158	0.692	1.337	2.029	4.187	5.841	2.526	8.367	0.692	1.337	2.029	10.396
2.25	1.544	1.255	2.799	0.788	1.736	2.524	5.323	8.685	3.672	12.357	0.788	1.736	2.524	14.881
2.75	2.027	1.623	3.650	0.956	2.592	3.548	7.198	11.615	4.953	16.568	0.956	2.592	3.548	20.116
3.00	2.234	1.822	4.056	1.040	3.085	4.125	8.181	14.147	5.672	19.819	1.040	3.085	4.125	23.944
3.50	2.664	2.249	4.913	1.208	4.884	6.092	11.005	18.627	8.959	27.586	1.208	4.884	6.092	33.678
4.25	3.811	3.149	6.960	1.460	6.189	7.649	14.609	31.109	11.092	42.201	1.460	6.189	7.649	49.850
BOV. CAÑO 125/80	0.440	0.429	0.869	0.379	0.308	0.682	1.556	1.316	0.942	2.258	0.318	0.308	0.626	2.884
150/94	0.501	0.522	1.023	0.421	0.472	0.893	1.916	1.593	1.160	2.753	0.439	0.472	0.911	3.664
175/108	0.718	0.699	1.417	0.500	0.615	1.115	2.532	2.505	1.625	4.130	0.500	0.615	1.115	5.245

D	b	k	P	A	B	c	e	a	l	m
0.60	0.35	1.06	1.00	0.71	1.50	0.190	0.14	0.20	2.21	0.75
0.70	0.36	1.19	1.04	0.825	1.60	0.192	0.14	0.20	2.505	0.84
0.80	0.37	1.32	1.08	0.94	1.70	0.194	0.14	0.20	2.80	0.93
0.90	0.38	1.44	1.12	1.06	1.80	0.196	0.14	0.20	3.10	1.02
1.00	0.39	1.57	1.16	1.18	1.90	0.198	0.14	0.20	3.40	1.11
1.10	0.45	1.70	1.20	1.30	2.00	0.250	0.19	0.25	3.70	1.20
1.20	0.46	1.82	1.24	1.40	2.10	0.252	0.19	0.25	3.98	1.29
1.30	0.47	1.95	1.28	1.50	2.20	0.254	0.19	0.25	4.26	1.38
1.40	0.48	2.08	1.32	1.60	2.30	0.256	0.19	0.25	4.54	1.47
1.50	0.49	2.21	1.35	1.70	2.40	0.258	0.19	0.25	4.82	1.56
1.60	0.50	2.33	1.40	1.80	2.50	0.260	0.19	0.25	5.10	1.65
2.00	0.54	2.63	1.56	2.20	2.90	0.268	0.19	0.25	5.92	1.86
2.25	0.635	2.95	1.76	2.55	3.15	0.328	0.24	0.30	6.72	2.085
2.75	0.665	3.58	1.96	3.05	3.65	0.338	0.24	0.30	8.12	2.535
3.00	0.69	3.90	2.06	3.30	3.90	0.343	0.24	0.30	8.82	2.76
3.50	0.74	4.54	2.26	3.80	4.40	0.353	0.24	0.30	10.22	3.21
4.25	0.865	5.49	2.56	4.55	5.15	0.418	0.29	0.35	12.32	3.885
BOV. CAÑO 125/80	0.37	1.32	1.08	1.45	1.70	0.194	0.14	0.20	2.80	0.73
150/94	0.384	1.49	1.136	1.70	1.84	0.197	0.14	0.20	3.812	1.056
175/108	0.448	1.67	1.192	1.95	1.98	0.250	0.19	0.25	4.314	1.182

NOTA:

EL HORMIGON A UTILIZAR EN LAS CABECERAS SERA H17.  
LOS CAÑOS PODRAN SER ASENTADOS SOBRE BASE DE HORMIGON H8 S/DETALLE CONFORMADO A LA BASE DEL CAÑO O SOBRE EL TERRENO FUERTEMENTE APISONADO Y CONFORMADO A LA BASE DEL CAÑO MEDIANTE CONTROL CON GALIBO.



Ministerio de Transporte  
Presidencia de la Nación

**VIALIDAD NACIONAL**

ALCANTARILLAS CAÑO Y BOVEDA CAÑO CHAPA ONDULADA CON CABECERAS DE HORMIGON



UNGARO, ALE ORTIZ INGENIEROS ASOCIADOS S.A.

PLANO TIPO: J-7138

ES COPIA FIEL DE SU ORIGINAL