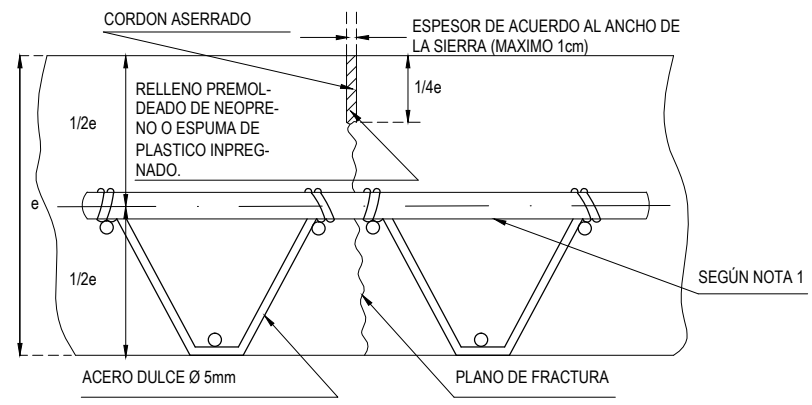
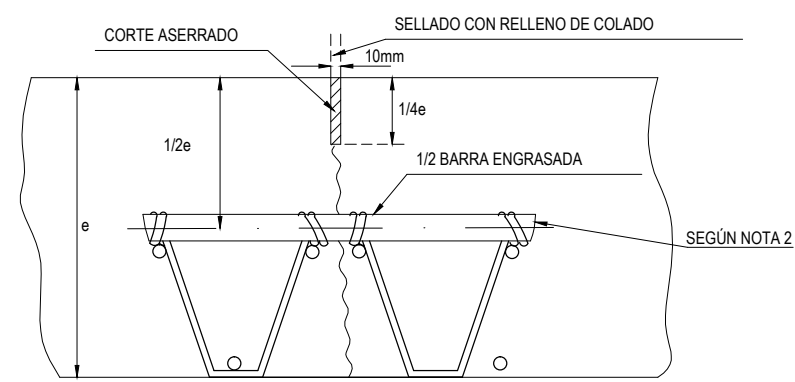


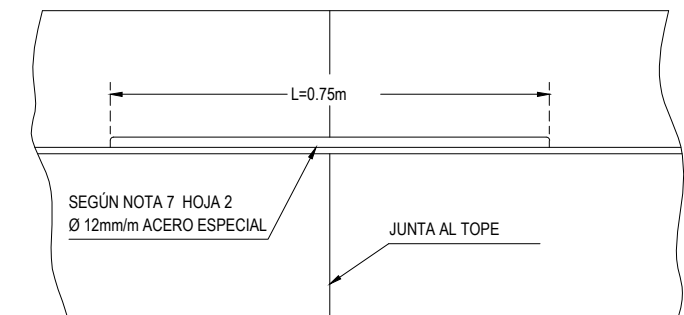
1
**JUNTA LONGITUDINAL TIPO ASERRADA
 A PLANO DE DEBILITAMIENTO**



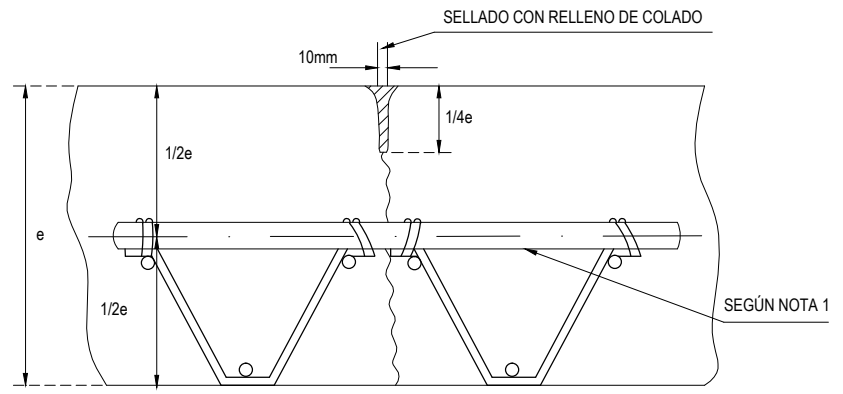
4
**JUNTA TRANSVERSAL DE CONTRACCION TIPO ASERRADA
 A PLANO DE DEBILITAMIENTO**



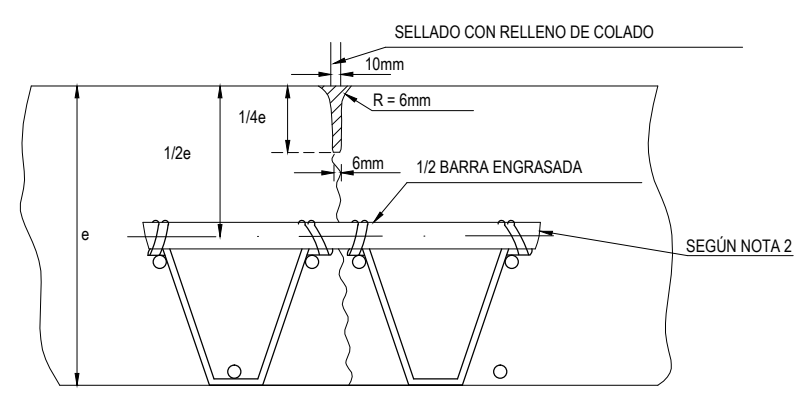
7
**JUNTA TRANSVERSAL DE CONSTRUCCION
 "AL TOPE"**



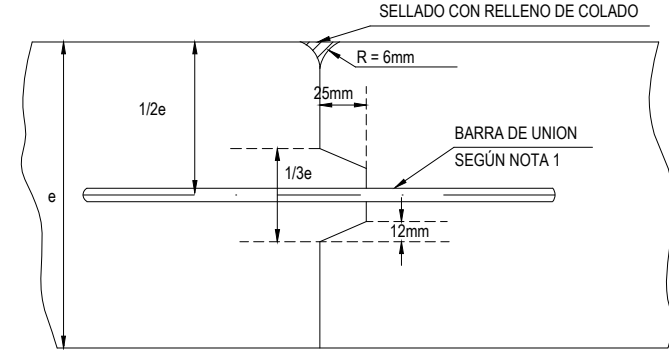
2
**JUNTA LONGITUDINAL TIPO SIMULADA
 A PLANO DE DEBILITAMIENTO**



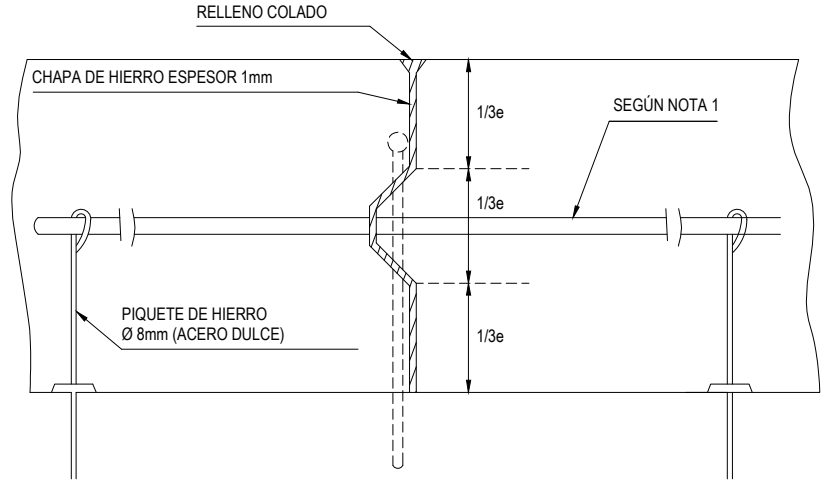
5
**JUNTA TRANSVERSAL DE CONTRACCION TIPO SIMULADA
 A PLANO DE DEBILITAMIENTO**



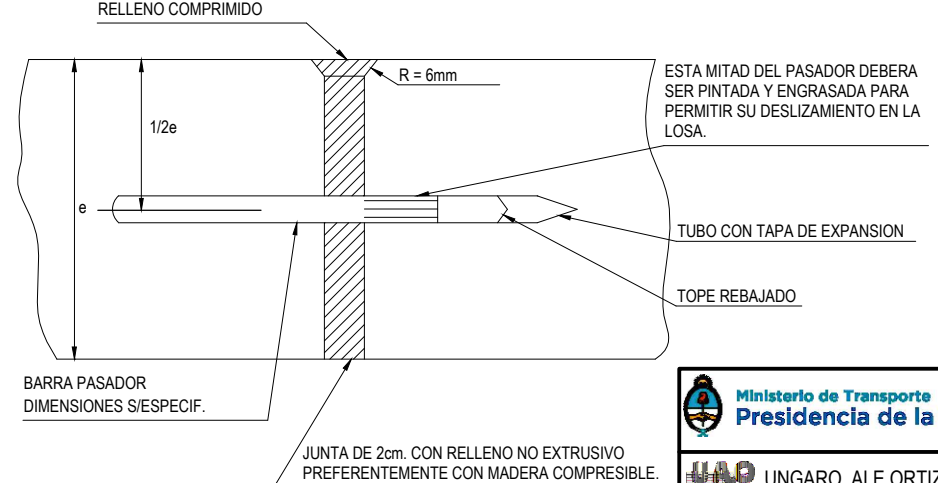
8
**JUNTA LONGITUDINAL DE CONSTRUCCION
 TIPO ENSAMBLADA**



3
JUNTA LONGITUDINAL ENSAMBLADA



6
JUNTA TRANSVERSAL DE DILATACION



NOTA 1:
 BARRA DE UNION DE ACERO DE ALTO LIMITE DE FLUENCIA CONFORMADA SUPERFICIALMENTE. DIMENSIONES S/ESPECIFICACIONES.

NOTA 2:
 BARRA PASADOR DIMENSIONES S/ESPECIFICACIONES LA MITAD DEL PASADOR DEBERA SER PINTADA Y ENGRASADA PARA PERMITIR SU DESLIZAMIENTO EN LA LOSA. EN ESTE PASADOR NO SE REQUIERE EL TUBO DE EXPANSION.