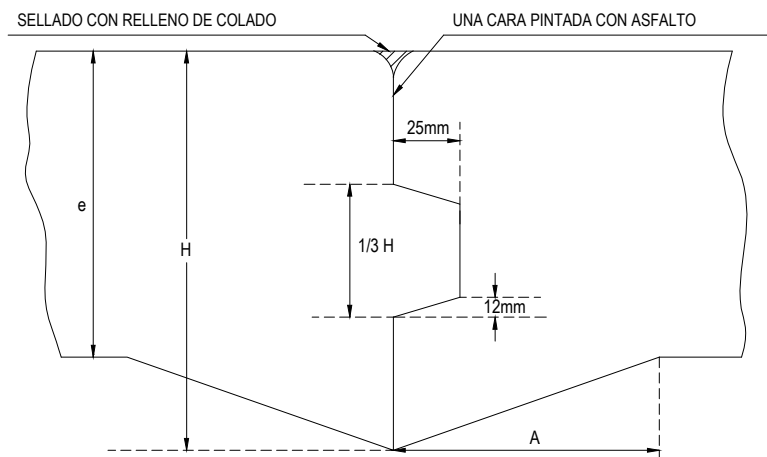


9

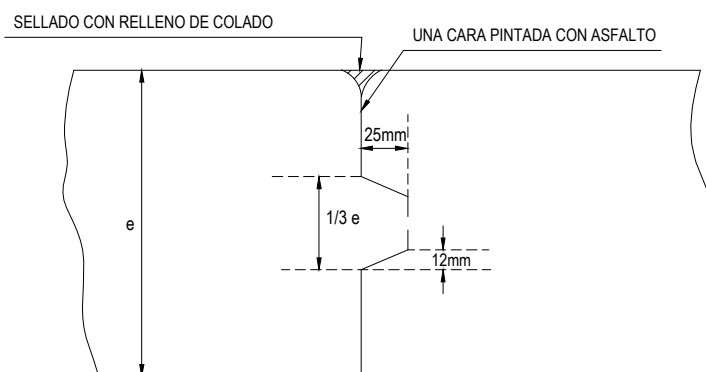
**JUNTA LONGITUDINAL ENSAMBLADA
(BORDES LIBRES CON SECCION ESPESADA)**



A	0.60	0.90	1.20
H	1.5e	1.334e	1.273e

10

**JUNTA LONGITUDINAL ENSAMBLADA
DE BORDES LIBRES**



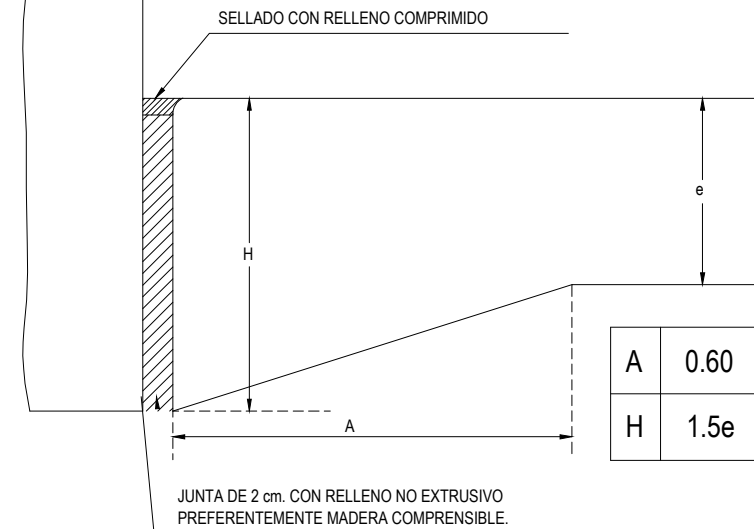
CALZADA DE HORMIGON ARMADO
CALZADA DE ANCHO Y ESPESOR VARIABLE CON
ARMADURA SEMI-CONTINUA

NOTAS

- 1 - LA ARMADURA DE LA LOSA SERA UNA MALLA SOLDADA DE ACERO ESPECIAL CON COEFICIENTE DE TRABAJO IGUAL A 3000 Kg/cm² E INDEPENDIENTE DE LA ARMADURA DE LA JUNTA.
- 2 - EL HORMIGON SE COLOCARA EN DOS CAPAS DE IGUAL ESPESOR PONIENDO LA MALLA SOBRE LA PRIMERA CAPA.
- 3 - LOS PASADORES DE LA JUNTA TRANSVERSAL SE COLOCARAN EN SU SITIO APOYADOS SOBRE SOPORTES COMO LOS QUE SE INDICAN EN EL PLANO, SIENDO FIJADOS A LAS MISMAS MEDIANTE ATADURAS SIMPLS. DICHS SOPORTES IRAN VINCULADOS ENTRE SI MEDIANTE HIERROS REDONDOS SOLDADOS A LOS MISMOS.
- 4 - LOS PASADORES SE COLOCARAN BIEN NORMALES A LAS JUNTAS Y PARALELAS A LA CARA SUPERIOR DE LA LOSA. CUIDANDO DE CONSERVAR ENTRE LAS BARRAS LA DISTANCIA PREFIJADA. PARA LOGRAR ESTA EXACTITUD SE UTILIZARAN NIVEL DE ALBAÑIL Y ESCUADRAS LA MITAD DE LA LONGITUD DE CADA PASADOR SERA ENGRASADA.
- 5 - LAS JUNTAS DE DILATACION SE UBICARAN EN EL ARRANQUE Y FIN DE CADA CURVA Y ANTES Y DESPUES DE LAS BOCA CALLES Y EN LOS LUGARES QUE INDIQUE LA INSPECCION.
- 6 - EL DIAMETRO Y CANTIDAD DE BARRAS DE ACERO ESPECIAL DE LA MALLA SOLDADA ESTARAN INDICADOS EN LA ESPECIFICACION COMPLEMENTARIA DE "CALZADA DE HORMIGON".
- 7 - SE DISTRIBUIRAN LOS PASADORES Y BARRAS DE UNION DE ACUERDO A LA SEPARACION INDICADA EN LA ESPECIFICACION COMPLEMENTARIA DE "CALZADA DE HORMIGON" MANTENIENDO SIMETRIA RESPECTO A LOS EXTREMOS DE LA LOSA O JUNTA.

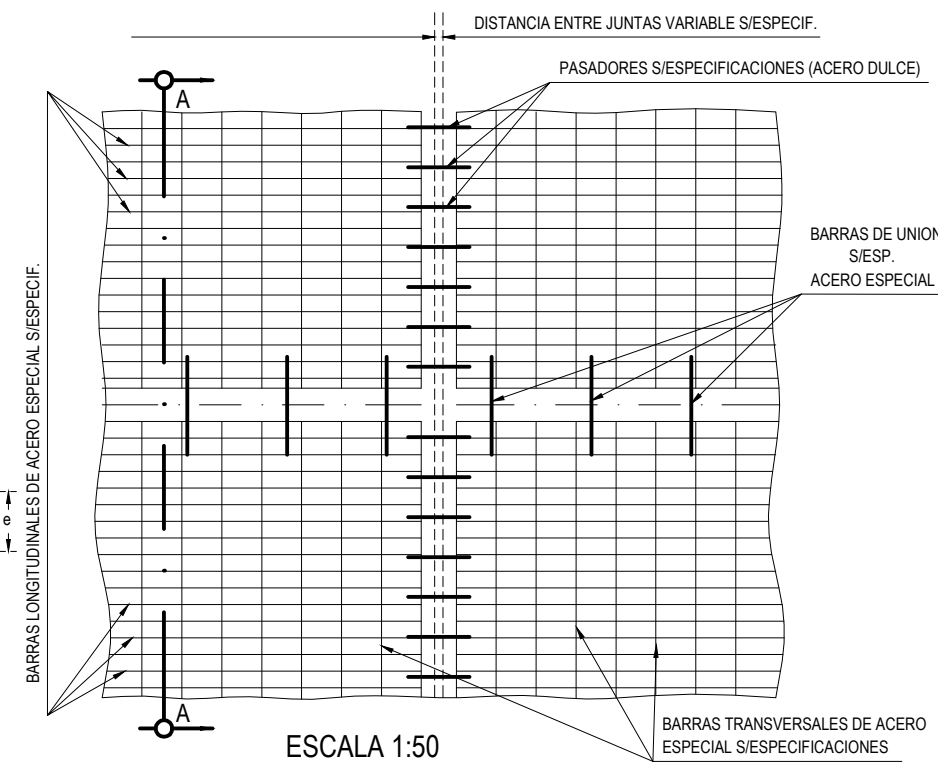
11

**JUNTA DE DILATACION CONTRA
EDIFICIOS U OTRAS ESTRUCTURAS**

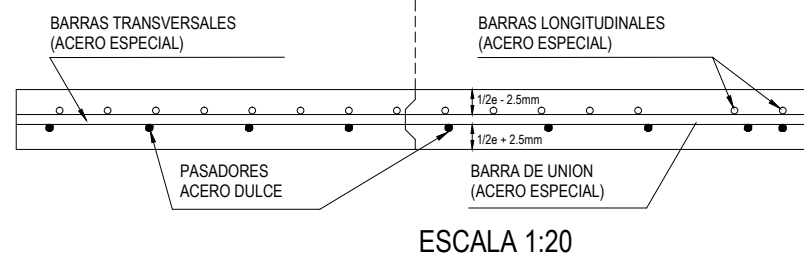


A	0.60	0.90	1.20
H	1.5e	1.334e	1.273e

PLANTA Y SECCION TRANSVERSAL



SECCION TRANSVERSAL A-A



		CALZADA DE HORMIGON Y TIPO DE JUNTAS
	PLANO TIPO: J-7324 HOJA 2/2 ES COPIA FIEL DE SU ORIGINAL	