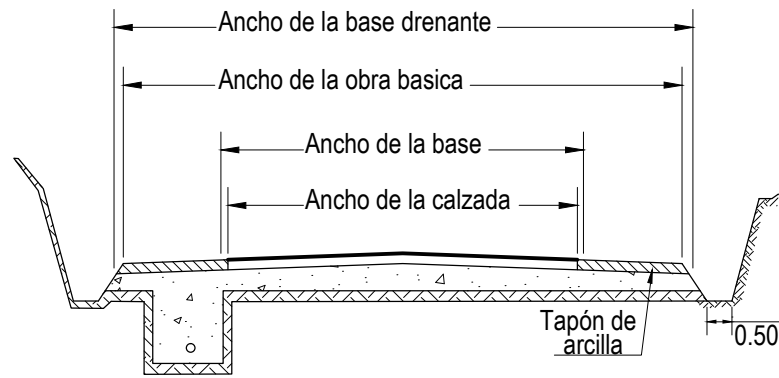
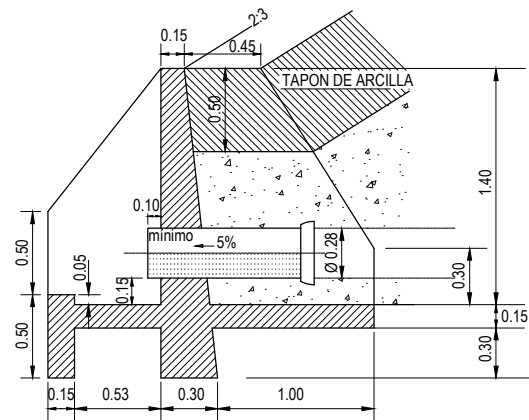


### SUB-DREN LONGITUDINAL

CON CAMARA DE INSPECCION CADA 50m COMO MAXIMO

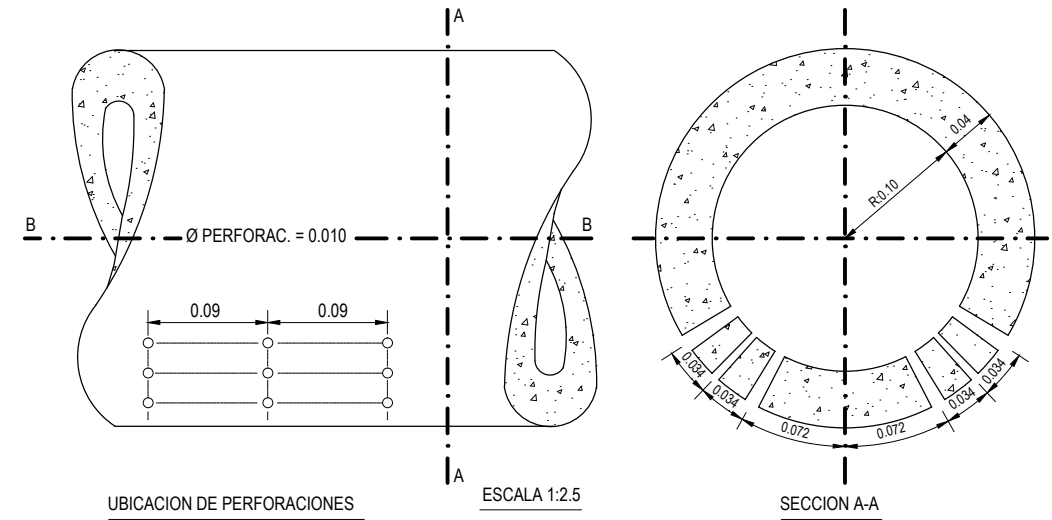


### DETALLE CABECERA



NOTA:  
EL HORMIGON A UTILIZAR PARA LA  
EJECUCION DE LA CABECERA SERA H17.

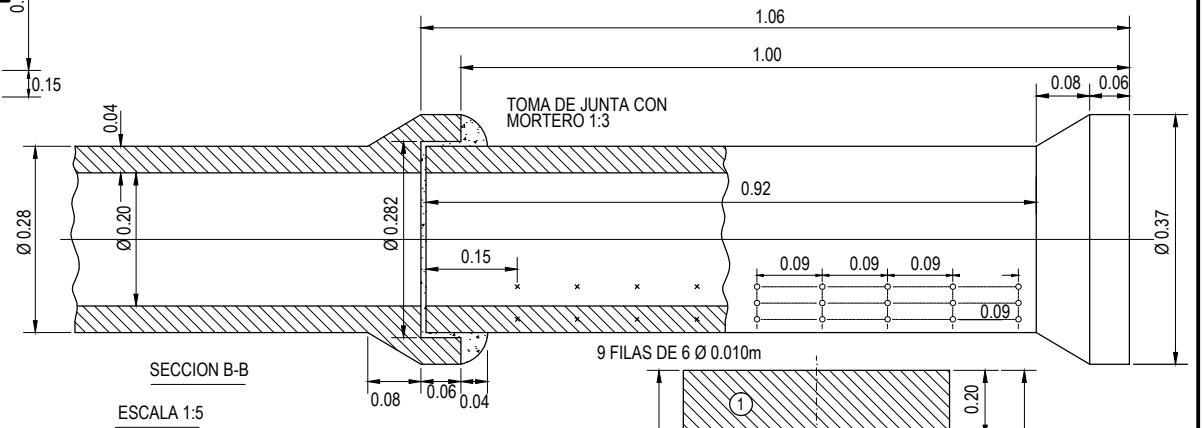
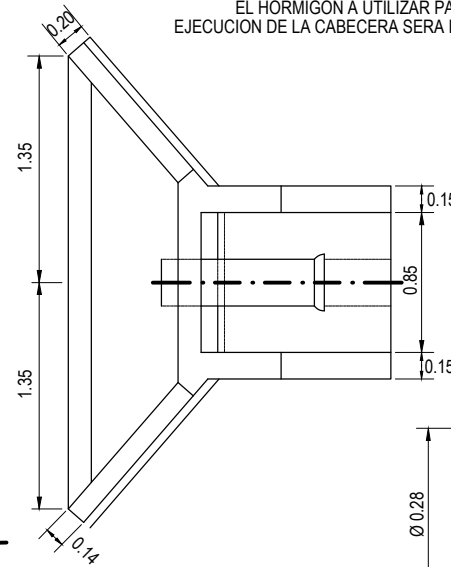
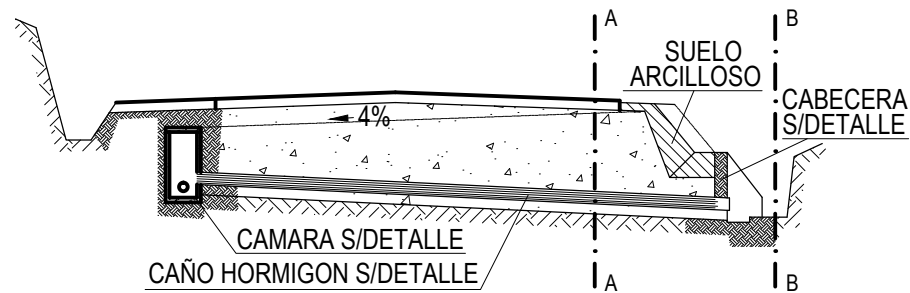
### DETALLE CAÑO DE HORMIGON SIMPLE PERFORADO



1 SUELO ARCILLOSO	
2 MATERIAL DRENANTE	
PASA POR CRIBA ABERTURA CUADRADA DE 1 1/2"	100%
PASA POR CRIBA ABERTURA CUADRADA DE 3/4"	50-80%
PASA POR CRIBA ABERTURA CUADRADA DE 3/8"	30-50%
PASA POR TAMIZ STANDARD N° 4	12-20%
PASA POR TAMIZ STANDARD N° 10	0%

ESCALA 1:10  
LA UNIDAD DE MEDIDA ES EL METRO

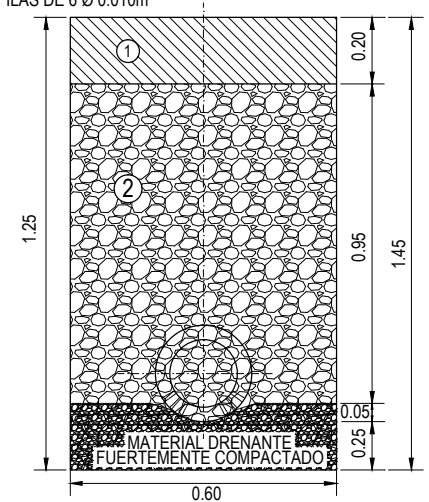
### SUB-DREN TRANSVERSAL C/CABECERA Y CAMARA DE INSPECCION



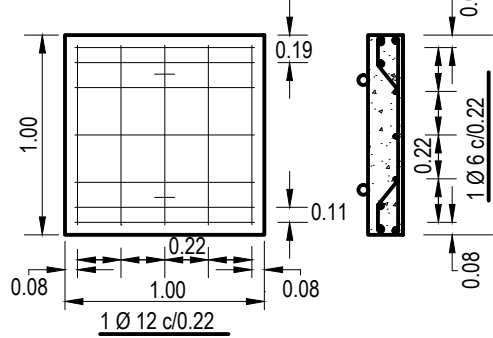
DOSIFICACION DE H.S. PARA CAÑOS

CEMENTO	450 Kg/m <sup>3</sup>	ARENA	835 Kg/m <sup>3</sup>
PIEDRA	804 Kg/m <sup>3</sup>	AGUA	180 Kg/m <sup>3</sup>
RELACION A/C = 40			

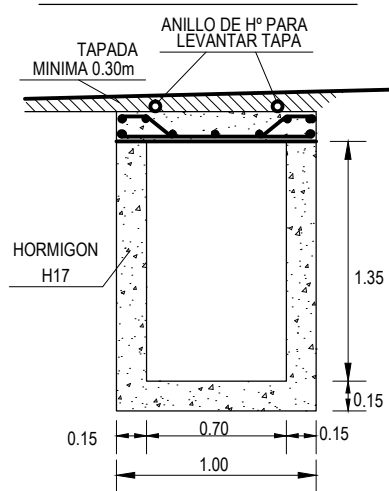
DETALLE DEL SUB-DREN LONGITUDINAL



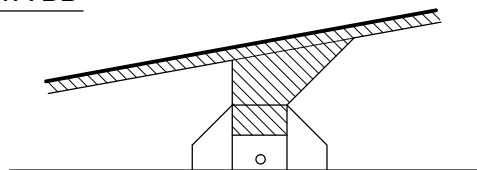
### TAPA DE CAMARA DE HORMIGON H21



### DETALLE DE CAMARA



### DISPOSICION DEL TAPON DE ARCILLA VISTA BB



### CORTE A-A

