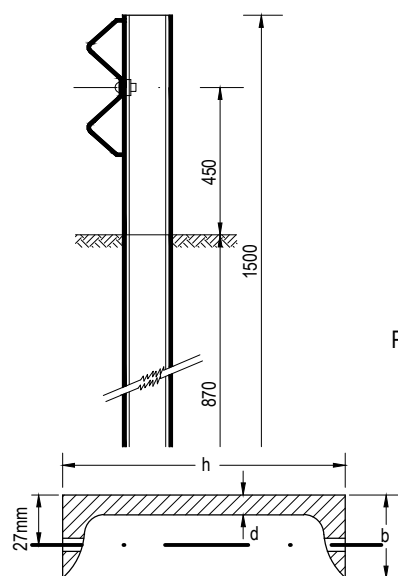


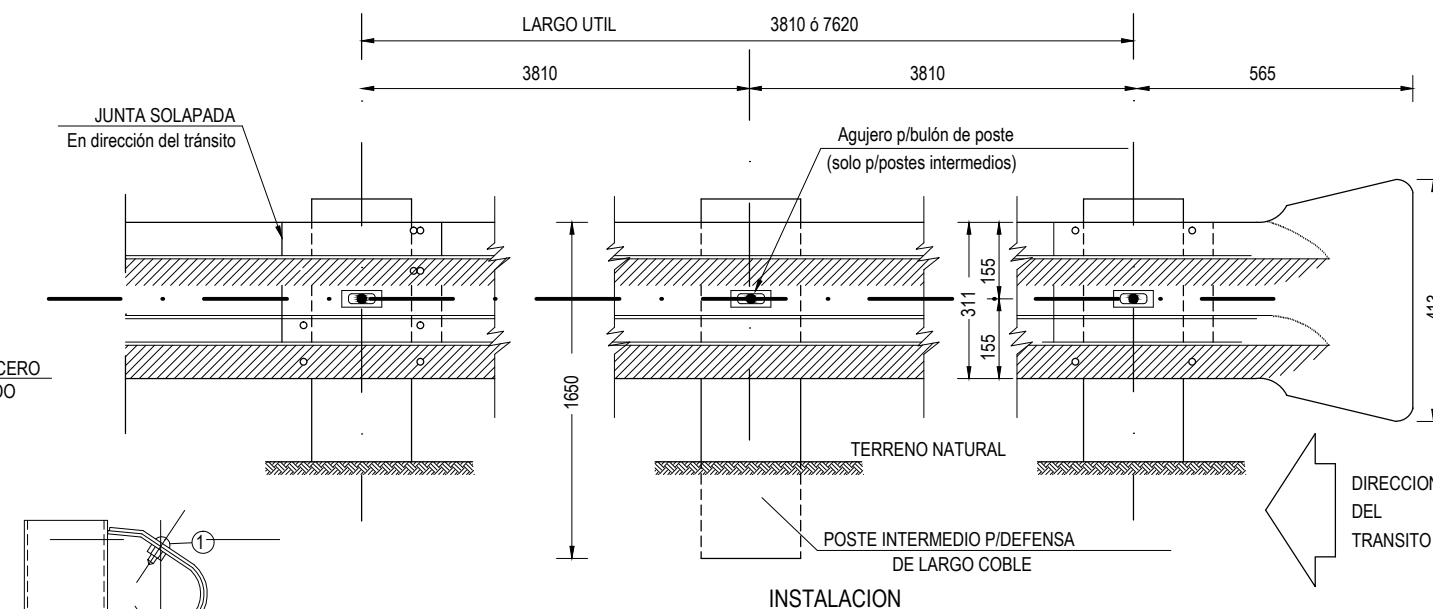
SECCION TRANSVERSAL



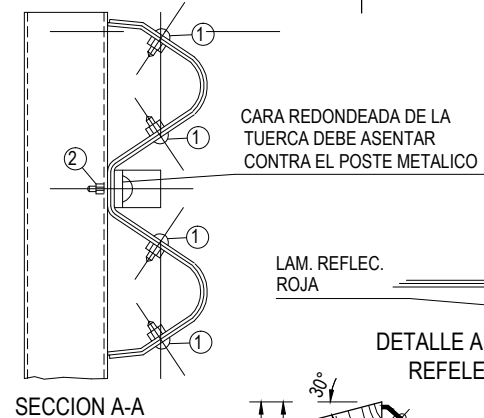
MEDIDAS EN MILIMETROS

TIPO	DIMENSIONES				PESO Kg/M
	h	b	d	f	
LIVIANO	152.4	48.77	5.08	8.71	12.2
PESADO	177.8	53.09	5.33	9.33	14.6

POSTE DE FIJACION METALICO CINCADO



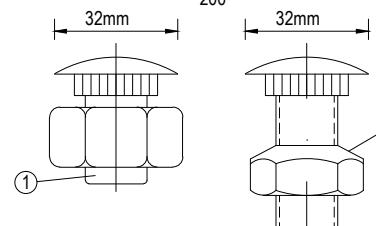
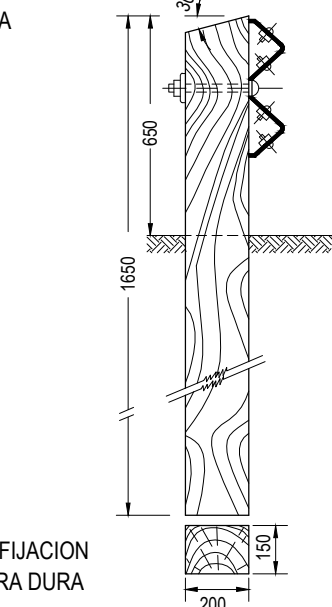
INSTALACION



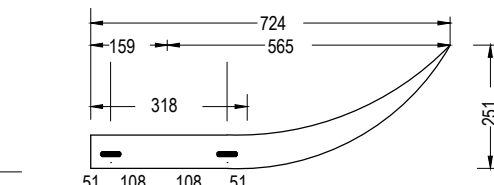
SECCION A-A

DETALLE ARANDELA REFLECTANTE

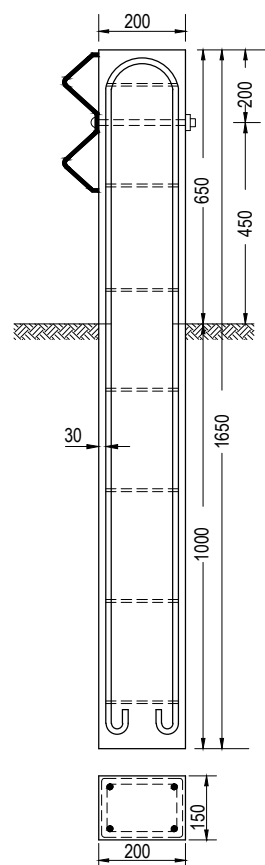
POSTE DE FIJACION DE MADERA DURA



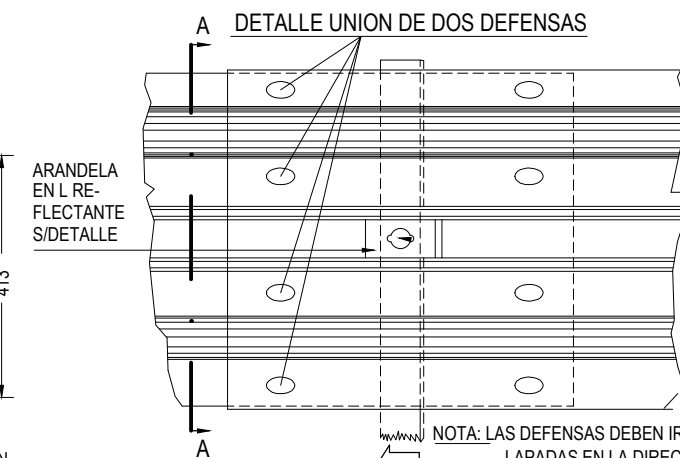
- ① BULON DE 32mm LONG. C/TUERCA DE CARAS RECTAS CON DOBLE HENDIDURA P/UNION DE LAS DEFENSAS ENTRE SI.
- ② BULON DE 45mm LONG. C/TUERCA DE UNA CARA REDONDEADA P/FIJAR LAS DEFENSAS A LOS POSTES METALICOS.



DETALLE ALA TERMINAL TIPO "1"



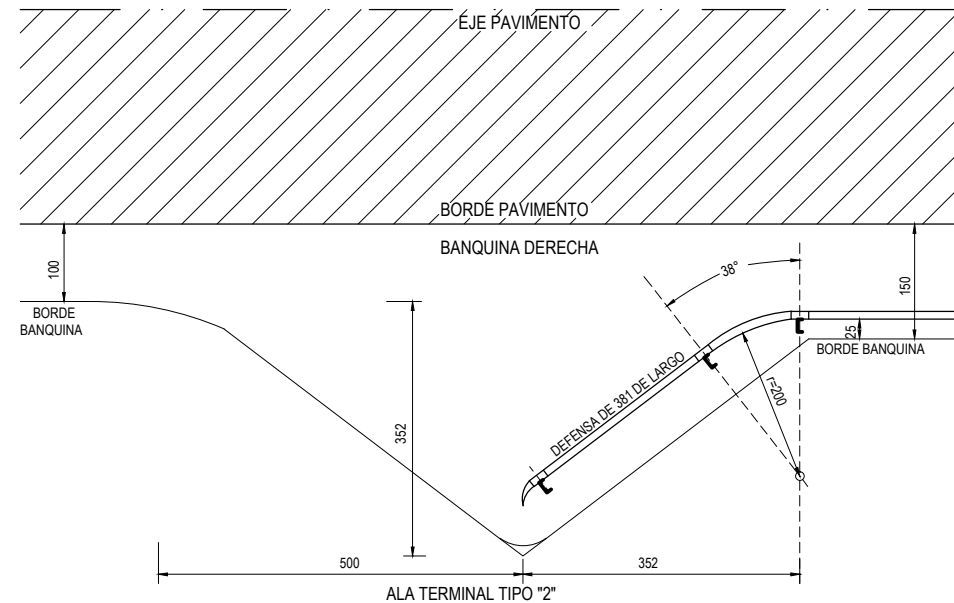
SE USARA HORMIGON DE PIEDRA CLASE "C"



NOTA: LAS DEFENSAS DEBEN IR SOLAPADAS EN LA DIRECCION DEL TRANSITO COMO LO INDICA LA FIGURA.

NOTA: CUANDO NO SE INDIQUE LO CONTRARIO EN EL PROYECTO LOS POSTES DE FIJACION SERAN METALICOS CINCADOS Y LAS ALAS TERMINALES RESPONDAN AL TIPO "A". LAS DEFENSAS EN CURVAS CUYO RADIO SEA MAYOR DE 45.00m. PODRAN ADAPTARSE DIRECTAMENTE EN OBRA AL SER INSTALADAS. LAS DE RADIO MENOR DEBEN SER PROVISTAS CURVADAS PREVIAMENTE.

LAS MEDIDAS ESTAN EXPRESADAS EN MILIMETROS



DIMENSIONES Y PROPIEDADES FISICAS DE LAS DEFENSAS METALICAS							
CALIBRE	AREA DE LA SECCION TRANSV. cm ²	MOMENTO DE INERCIA cm ⁴		MOMENTO RESISTENTE cm ³		PESO DE LA DEFENSA DE:	
		HORIZONTAL	VERTICAL	HORIZONTAL	VERTICAL	3.81m.	7.62m.
12(2.5mm)	12.84	96.15	12.49	22.53	80.60	42.30	79.70