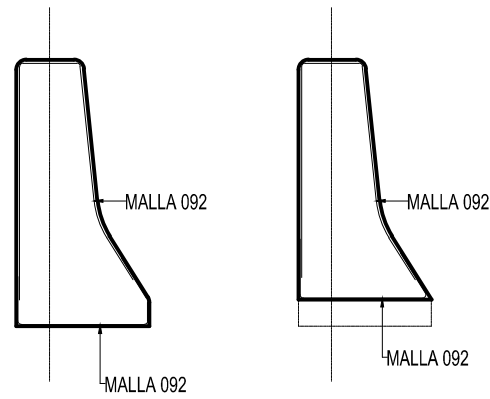


DETALLE COLOCACION ARMADURA

ESC.: 1:10



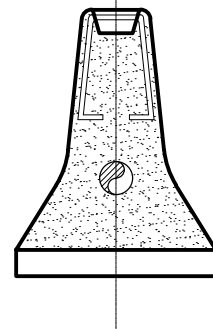
DETALLE COLOCACION GANCHOS DE IZAJE EN AMBOS EXTREMOS

ESC.: 1:10



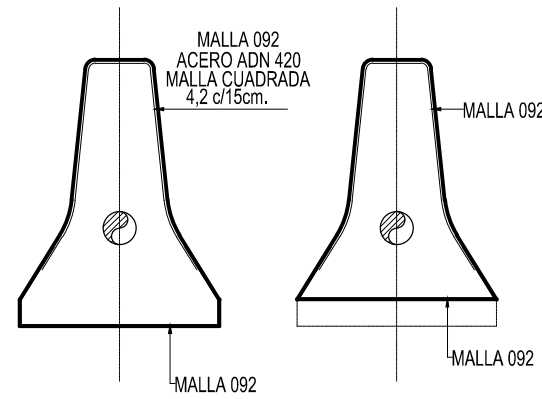
DETALLE COLOCACION GANCHOS DE IZAJE EN AMBOS EXTREMOS

ESC.: 1:10

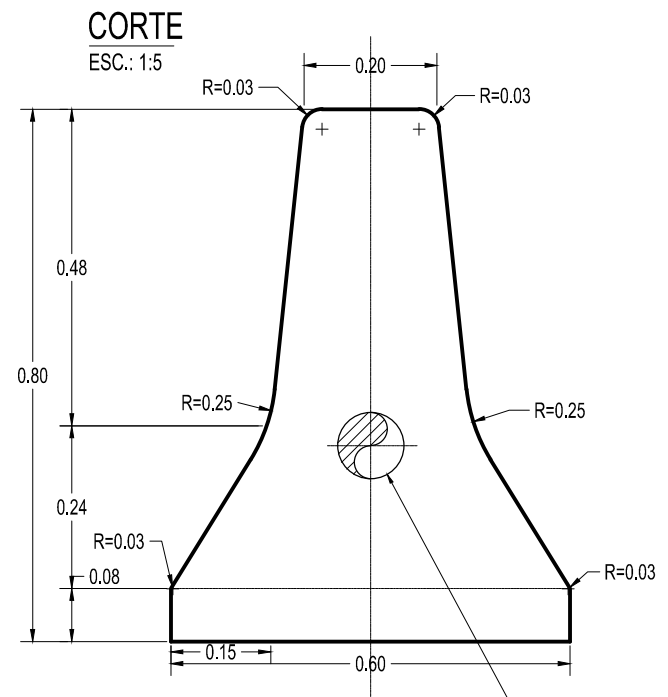
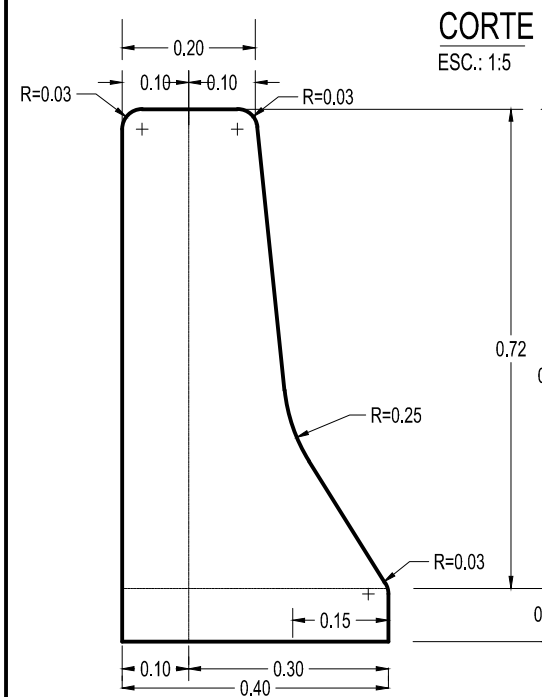
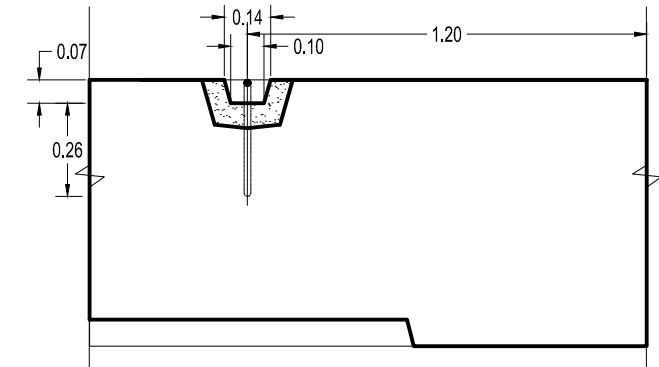


DETALLE COLOCACION ARMADURA

ESC.: 1:10



DETALLE EXTREMO DERECHO



DETALLE DE TRANSICION EN EL EXTREMO DE LA DEFENSA

